

EBARA



	Page
- SPECIFICATIONS	200
SPECIFICATIONS 6BHE	200
SPECIFICATIONS 8BHE	201
SELECTION CHART 6BHE	202
SELECTION CHART 8BHE	208
TYPE KEY AND CURVE SPECIFICATIONS	210
PERFORMANCE CURVE 6BHE 13 (4÷9.3kW)	212
PERFORMANCE CURVE 6BHE 13 (11÷18.5kW)	213
PERFORMANCE CURVE 6BHE 13 (22kW)	215
PERFORMANCE CURVE 6BHE 13 (30kW)	217
PERFORMANCE CURVE 6BHE 13 (4÷9.3kW)	219
PERFORMANCE CURVE 6BHE 20 (11÷18.5kW)	220
PERFORMANCE CURVE 6BHE 20 (22kW)	222
PERFORMANCE CURVE 6BHE 20 (30kW)	224
PERFORMANCE CURVE 6BHE 20 (37kW)	226
PERFORMANCE CURVE 6BHE 32 (3.7÷9.3kW)	228
PERFORMANCE CURVE 6BHE 32 (11÷18.5kW)	229
PERFORMANCE CURVE 6BHE 32 (22kW)	230
PERFORMANCE CURVE 6BHE 32 (30kW)	231
PERFORMANCE CURVE 6BHE 32 (37kW)	232
PERFORMANCE CURVE 6BHE 32 (45kW)	234
PERFORMANCE CURVE 6BHE 32 (55kW)	236
PERFORMANCE CURVE 6BHE 48 (3÷9.3kW)	238
PERFORMANCE CURVE 6BHE 48 (11÷18.5kW)	239
PERFORMANCE CURVE 6BHE 48 (22kW)	240
PERFORMANCE CURVE 6BHE 48 (30kW)	241
PERFORMANCE CURVE 6BHE 48 (37kW)	242
PERFORMANCE CURVE 6BHE 48 (45kW)	243
PERFORMANCE CURVE 6BHE 48 (55kW)	244
PERFORMANCE CURVE 6BHE 64 (3.7÷9.3kW)	246
PERFORMANCE CURVE 6BHE 64 (11÷18.5kW)	247
PERFORMANCE CURVE 6BHE 64 (22kW)	248
PERFORMANCE CURVE 6BHE 64 (30kW)	249
PERFORMANCE CURVE 6BHE 64 (37kW)	250
PERFORMANCE CURVE 6BHE 64 (45kW)	251
PERFORMANCE CURVE 6BHE 64 (55kW)	253
PERFORMANCE CURVE 8BHE 77	255
PERFORMANCE CURVE 8BHE 95	256
- CONSTRUCTIONS	300
SECTIONAL VIEW 6BHE 13 – 6BHE 20	300
SECTIONAL VIEW 6BHE 32 – 6BHE 45 – 6BHE 64	302

SECTIONAL VIEW 8BHE	304
- DIMENSIONS AND WEIGHT	400
PUMP 6BHE 13	400
PUMP 6BHE 20	402
PUMP 6BHE 32	404
PUMP 6BHE 48	405
PUMP 6BHE 64	406
PUMP 8BHE	407
PACKING 6BHE 13	410
PACKING 6BHE 20	411
PACKING 6BHE 32	412
PACKING 6BHE 48	413
PACKING 6BHE 64	414
PACKING 8BHE	415
- TECHNICAL DATA	500
MOTOR DATA	500
OIL FILLED MOTORS CABLE SELECTION	501
WATER FILLED MOTORS CABLE SELECTION	502

SPECIFICATIONS

50Hz

Rev. B

PUMP 6BHE				
		Standard version		L version
Liquid Handled	Type of liquid	Clean water		
	Temperature [°C]	min. -5 max. +60		
Maximum working pressure [MPa]		7		
Construction	Impeller	Closed centrifugal type		
	Bearing	Sleeve type		
Pipe Connection	Suction [inch]	See dimensions page		
	Discharge [inch]	Rp 2" ½ (6BHE 13-20) Rp 3" (6BHE 32-48-64)		
Material	Discharge Casing	AISI 304		AISI 316
	Impeller	AISI 304		AISI 316
	Shaft	AISI 431		AISI 316/329
	Stages	AISI304		AISI 316
	Bracket	AISI 304		AISI 316
	Diffuser	AISI 304		AISI 316
Applicable standard of test		ISO 9906 – Annex A		
MOTOR				
Type	Submersible oil filled (type O)		Submersible water filled (type W)	
	Sumoto		Franklin	
No. of Poles		2		
Rotation speed [rpm]	4"	6"	6"	8"
	2850		2850	2900
Insulation Class		F		
Protection degree (CEI EN 60034-5)		IP 58		IP 68
Power rating	[kW]	0.37 ÷ 45	30 ÷ 150	4 ÷ 45 30 ÷ 150
	[HP]	0.5 ÷ 60	40 ÷ 200	5.5 ÷ 60 40 ÷ 200
Frequency	[Hz]	50		
Voltage	[V]	380 - 400 ±10%		380 - 415 -10% / +6%
Over load protection		User to provide		
Casing material		EN 1.4301 (AISI 304)		
Base material / Motor support		AISI 304		

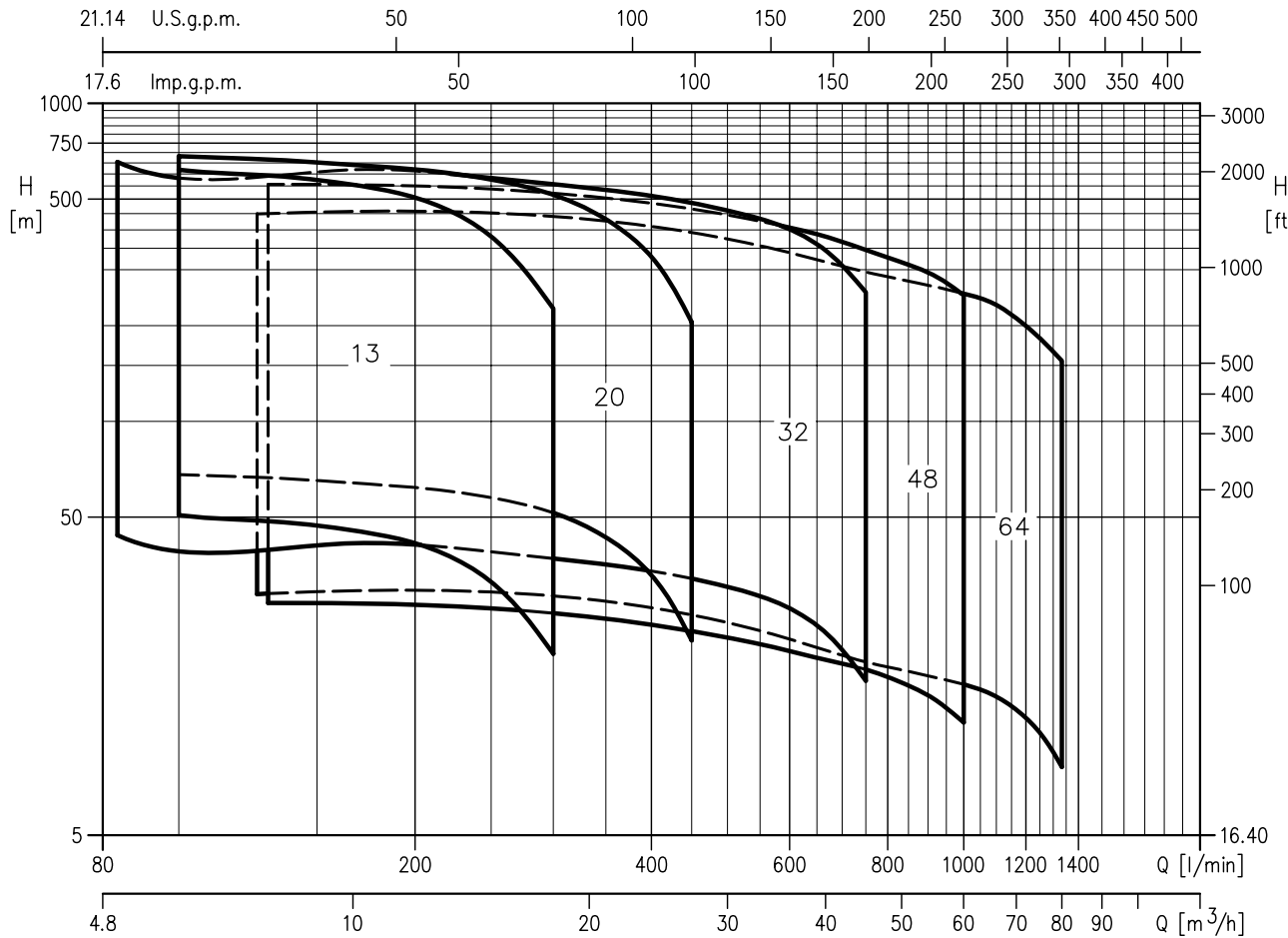
SPECIFICATIONS

50Hz

Rev. B

PUMP 8BHE				
		Standard version		L version
Liquid Handled	Type of liquid	Clean water		
	Temperature [°C]	min. -5 max. +60		
Maximum working pressure [MPa]		7		
Construction	Impeller	Closed centrifugal type		
	Bearing	Sleeve type		
Pipe Connection	Suction [inch]	See dimensions page		
	Discharge [inch]	Rp 5"		
Material	Discharge Casing	AISI 304		AISI 316
	Impeller	AISI 304		AISI 316
	Shaft	AISI 304		AISI 316
	Stages	AISI304		AISI 316
	Bracket	AISI 304		AISI 316
	Diffuser	AISI 304		AISI 316
Applicable standard of test		ISO 9906 – Annex A		
MOTOR				
Type		Submersible oil filled (type O)		Submersible water filled (type W)
		Sumoto		Franklin
No. of Poles		2		
Rotation speed [rpm]	4"		6	6" 8"
	2850		2850	2900
Protection degree (CEI EN 60034-5)		IP 58		IP 68
Power rating	[kW]	0.37 ÷ 45	30 ÷ 150	4 ÷ 45 30 ÷ 150
	[HP]	0.5 ÷ 60	40 ÷ 200	5.5 ÷ 60 40 ÷ 200
Frequency	[Hz]	50		
Voltage	[V]	380 - 400 ±10%		380 - 415 -10% / +6%
Over load protection		User to provide		
Casing material		EN 1.4301 (AISI 304)		
Base material / Motor support		AISI 304		

SELECTION CHART



6BHE 13

Pump type	Power		Q=Capacity						
			l/min	100	133	167	200	250	300
	[kW]	[HP]	m ³ /h	6,0	8,0	10,1	12	15,1	18,1
H=Total manometric head in meters									
6BHE 13-5	4	5,5	56,1	50,7	48,4	45,4	41,4	31,3	18,6
6BHE 13-6	4	5,5	67,3	60,8	58,1	54,5	49,7	37,5	22,3
6BHE 13-7	4	5,5	78,5	71	67,8	63,6	58,0	43,8	26,0
6BHE 13-8	4	5,5	89,7	81,1	77,5	72,7	66,3	50,0	29,7
6BHE 13-9	5,5	7,5	100,9	91,2	87,2	81,8	74,6	56,3	33,4
BHE 13-10	5,5	7,5	112,1	101,4	96,9	90,9	82,9	62,5	37,1
6BHE 13-11	5,5	7,5	123,3	111,5	106,6	100,0	91,2	68,8	40,8
6BHE 13-12	5,5	7,5	134,6	121,7	116,3	109,1	99,5	75,0	44,6
6BHE 13-13	5,5	7,5	145,8	131,8	125,9	118,1	107,7	81,3	48,3
6BHE 13-14	7,5	10	157,0	141,9	135,6	127,2	116,0	87,5	52,0
6BHE 13-15	7,5	10	168,2	152,1	145,3	136,3	124,3	93,8	55,7
6BHE 13-16	7,5	10	179,4	162,2	155,0	145,4	132,6	100,0	59,4
6BHE 13-17	7,5	10	190,6	172,3	164,7	154,5	140,9	106,3	63,1
6BHE 13-18	9,3	12,5	201,8	182,5	174,4	163,6	149,2	112,5	66,8
6BHE 13-19	9,3	12,5	213,0	192,6	184,1	172,7	157,5	118,8	70,5
6BHE 13-20	9,3	12,5	224,3	202,8	193,8	181,8	165,8	125,0	74,3
6BHE 13-21	9,3	12,5	235,5	212,9	203,4	190,8	174,0	131,3	78,0
6BHE 13-22	9,3	12,5	246,7	223,0	213,1	199,9	182,3	137,5	81,7
6BHE 13-23	11	15	257,9	233,2	222,8	209,0	190,6	143,8	85,4
6BHE 13-24	11	15	269,1	243,3	232,5	218,1	198,9	150,0	89,1
6BHE 13-25	11	15	280,3	253,4	242,2	227,2	207,2	156,3	92,8
6BHE 13-26	11	15	291,5	263,6	251,9	236,3	215,5	162,5	96,5
6BHE 13-27	15	20	302,7	273,7	261,6	245,4	223,8	168,8	100,2
6BHE 13-28	15	20	314,0	283,9	271,3	254,5	232,1	175,0	104,0
6BHE 13-29	15	20	325,2	294,0	280,9	263,5	240,3	181,3	107,7
6BHE 13-30	15	20	336,4	304,1	290,6	272,6	248,6	187,5	111,4
6BHE 13-31	15	20	347,6	314,3	300,3	281,7	256,9	193,8	115,1
6BHE 13-32	15	20	358,8	324,4	310,0	290,8	265,2	200,0	118,8
6BHE 13-33	15	20	370,0	334,5	319,7	299,9	273,5	206,3	122,5
6BHE 13-34	15	20	381,2	344,7	329,4	309,0	281,8	212,5	126,2
6BHE 13-35	15	20	392,4	354,8	339,1	318,1	290,1	218,8	129,9
6BHE 13-36	15	20	403,7	365,0	348,8	327,2	298,4	225,0	133,7
6BHE 13-37	18,5	25	414,9	375,1	358,4	336,2	306,6	231,3	137,4
6BHE 13-38	18,5	25	426,1	385,2	368,1	345,3	314,9	237,5	141,1
6BHE 13-39	18,5	25	437,3	395,4	377,8	354,4	323,2	243,8	144,8
6BHE 13-40	18,5	25	448,5	405,5	387,5	363,5	331,5	250,0	148,5
6BHE 13-41	18,5	25	459,7	415,6	397,2	372,6	339,8	256,3	152,2
6BHE 13-42	18,5	25	470,9	425,8	406,9	381,7	348,1	262,5	155,9
6BHE 13-43	18,5	25	482,1	435,9	416,6	390,8	356,4	268,8	159,6
6BHE 13-44	18,5	25	493,4	446,1	426,3	399,9	364,7	275,0	163,4
6BHE 13-45	22	30	504,6	456,2	435,9	408,9	372,9	281,3	167,1
6BHE 13-46	22	30	515,8	466,3	445,6	418,0	381,2	287,5	170,8
6BHE 13-47	22	30	527,0	476,5	455,3	427,1	389,5	293,8	174,5
6BHE 13-48	22	30	538,2	486,6	465,0	436,2	397,8	300,0	178,2
6BHE 13-49	22	30	549,4	496,7	474,7	445,3	406,1	306,3	181,9
6BHE 13-50	22	30	560,6	506,9	484,4	454,4	414,4	312,5	185,6
6BHE 13-51	22	30	571,8	517,0	494,1	463,5	422,7	318,8	189,3
6BHE 13-52	22	30	583,1	527,2	503,8	472,6	431,0	325,0	193,1
6BHE 13-53	30	40	594,3	537,3	513,4	481,6	439,2	331,3	196,8
6BHE 13-54	30	40	605,5	547,4	523,1	490,7	447,5	337,5	200,5
6BHE 13-55	30	40	616,7	557,6	532,8	499,8	455,8	343,8	204,2
6BHE 13-56	30	40	627,9	567,7	542,5	508,9	464,1	350,0	207,9
6BHE 13-57	30	40	639,1	577,8	552,2	518,0	472,4	356,3	211,6
6BHE 13-58	30	40	650,3	588,0	561,9	527,1	480,7	362,5	215,3
6BHE 13-59	30	40	661,5	598,1	571,6	536,2	489,0	368,8	219,0
6BHE 13-60	30	40	672,8	608,3	581,3	545,3	497,3	375,0	222,8
6BHE 13-61	30	40	684,0	618,4	590,9	554,3	505,5	381,3	226,5

6BHE 20

Pump type	Power		Q=Capacity										
	[kW]	[HP]	l/min	0	100	133	167	200	250	300	350	400	450
			m³/h	0	6	8	10	12	15	18	21	24	27
H=Total manometric head in meters													
6BHE 20-6	4	5,5	70,0	68,0	66,4	64,0	62,0	57,6	51,6	43,2	32,9	20,5	
6BHE 20-7	5,5	7,5	81,7	79,0	77,5	74,7	72,3	67,2	60,2	50,4	38,4	23,9	
6BHE 20-8	5,5	7,5	93,3	90,9	88,5	85,3	82,7	76,8	68,8	57,6	43,9	27,4	
6BHE 20-9	5,5	7,5	105	102,0	99,6	96,0	93,0	86,4	77,4	64,8	49,4	30,8	
6BHE 20-10	7,5	10	116,7	113,7	110,7	106,7	103,3	96,0	86,0	72,0	54,9	34,2	
6BHE 20-11	7,5	10	128,3	125,0	121,7	117,3	113,7	105,6	94,6	79,2	60,4	37,6	
6BHE 20-12	7,5	10	140	136,0	132,8	128,0	124,0	115,2	103,2	86,4	65,8	41,0	
6BHE 20-13	9,3	12,5	151,7	147,1	143,9	138,7	134,3	124,8	111,8	93,6	71,3	44,5	
6BHE 20-14	9,3	12,5	163,3	157,0	154,9	149,3	144,7	134,4	120,4	100,8	76,8	47,9	
6BHE 20-15	9,3	12,5	175,0	170,5	166,0	160,0	155,0	144,0	129,0	108,0	82,3	51,3	
6BHE 20-16	11	15	186,7	181,9	177,1	170,7	165,3	153,6	137,6	115,2	87,8	54,7	
6BHE 20-17	11	15	198,3	193,2	188,1	181,3	175,7	163,2	146,2	122,4	93,3	58,1	
6BHE 20-18	11	15	210,0	204,6	199,2	192,0	186,0	172,8	154,8	129,6	98,8	61,6	
6BHE 20-19	15	20	221,7	216,0	210,3	202,7	196,3	182,4	163,4	136,8	104,2	65,0	
6BHE 20-20	15	20	233,3	227,3	221,3	213,3	206,7	192,0	172,0	144,0	109,7	68,4	
6BHE 20-21	15	20	245,0	238,7	232,4	224,0	217,0	201,6	180,6	151,2	115,2	71,8	
6BHE 20-22	15	20	256,7	250,0	243,5	234,7	227,3	211,2	189,2	158,4	120,7	75,2	
6BHE 20-23	15	20	268,3	261,4	254,5	245,3	237,7	220,8	197,8	165,6	126,2	78,7	
6BHE 20-24	15	20	280,0	272,8	265,6	256,0	248,0	230,4	206,4	172,8	131,7	82,1	
6BHE 20-25	18,5	25	291,7	284,2	276,7	266,7	258,3	240,0	215,0	180,0	137,2	85,5	
6BHE 20-26	18,5	25	303,3	295,5	287,7	277,3	268,7	249,6	223,6	187,2	142,7	88,9	
6BHE 20-27	18,5	25	315,0	306,0	298,8	288,0	279,0	259,2	232,2	194,4	148,1	92,3	
6BHE 20-28	18,5	25	326,7	318,3	309,9	298,7	289,3	268,8	240,8	201,6	153,6	95,8	
6BHE 20-29	18,5	25	338,3	329,6	320,9	309,3	299,7	278,4	249,4	208,8	159,1	99,2	
6BHE 20-30	18,5	25	350,0	341,0	332,0	320,0	310,0	288,0	258,0	216,0	164,6	102,6	
6BHE 20-31	22	30	361,7	352,4	343,1	330,7	320,3	297,6	266,6	223,2	170,1	106,0	
6BHE 20-32	22	30	373,3	363,7	354,1	341,3	330,7	307,2	275,2	230,4	175,6	109,4	
6BHE 20-33	22	30	385,0	375,1	365,2	352,0	341,0	316,8	283,8	237,6	181,1	112,9	
6BHE 20-34	22	30	396,7	386,5	376,3	362,7	351,3	326,4	292,4	244,8	186,5	116,3	
6BHE 20-35	22	30	408,3	397,8	387,3	373,3	361,7	336,0	301,0	252,0	192,0	119,7	
6BHE 20-36	22	30	420,0	409,2	398,4	384,0	372,0	345,6	309,6	259,2	197,5	123,1	
6BHE 20-37	30	40	431,7	420,6	409,5	394,7	382,3	355,2	318,2	266,4	203,0	126,5	
6BHE 20-38	30	40	443,3	431,9	420,5	405,3	392,7	364,8	326,8	273,6	208,5	130,0	
6BHE 20-39	30	40	455,0	443,0	431,6	416,0	403,0	374,4	335,4	280,8	214,0	133,4	
6BHE 20-40	30	40	466,7	455,0	442,7	426,7	413,3	384,0	344,0	288,0	219,5	136,8	
6BHE 20-41	30	40	478,3	466,0	453,7	437,3	423,7	393,6	352,6	295,2	225,0	140,2	
6BHE 20-42	30	40	490,0	477,0	464,8	448,0	434,0	403,2	361,2	302,4	230,4	143,6	
6BHE 20-43	30	40	501,7	489,0	475,9	458,7	444,3	412,8	369,8	309,6	235,9	147,1	
6BHE 20-44	30	40	513,3	500,0	486,9	469,3	454,7	422,4	378,4	316,8	241,4	150,5	
6BHE 20-45	30	40	525,0	511,5	498,0	480,0	465,0	432,0	387,0	324,0	246,9	153,9	
6BHE 20-46	30	40	536,7	523,0	509,1	490,7	475,3	441,6	395,6	331,2	252,4	157,3	
6BHE 20-47	30	40	548,3	534,2	520,1	501,3	485,7	451,2	404,2	338,4	257,9	160,7	
6BHE 20-48	30	40	560,0	545,6	531,2	512,0	496,0	460,8	412,8	345,6	263,4	164,2	
6BHE 20-49	30	40	571,7	557,0	542,3	522,7	506,3	470,4	421,4	352,8	268,8	167,6	
6BHE 20-50	37	50	583,3	568,3	553,3	533,3	516,7	480,0	430,0	360,0	274,3	171,0	
6BHE 20-51	37	50	595,0	579,7	564,4	544,0	527,0	489,6	438,6	367,2	279,8	174,4	
6BHE 20-52	37	50	606,7	591,1	575,5	554,7	537,3	499,2	447,2	374,4	285,3	177,8	
6BHE 20-53	37	50	618,3	602,4	586,5	565,3	547,7	508,8	455,8	381,6	290,8	181,3	
6BHE 20-54	37	50	630,0	613,8	597,6	576,0	558,0	518,4	464,4	388,8	296,3	184,7	
6BHE 20-55	37	50	641,7	625,2	608,7	586,7	568,3	528,0	473,0	396,0	301,8	188,1	
6BHE 20-56	37	50	653,3	636,5	619,7	597,3	578,7	537,6	481,6	403,2	307,3	191,5	
6BHE 20-57	37	50	665,0	647,9	630,8	608,0	589,0	547,2	490,2	410,4	312,7	194,9	
6BHE 20-58	37	50	676,7	659,3	641,9	618,7	599,3	556,8	498,8	417,6	318,2	198,4	
6BHE 20-59	37	50	688,3	670,6	652,9	629,3	609,7	566,4	507,4	424,8	323,7	201,8	
6BHE 20-60	37	50	700,0	682,0	664,0	640,0	620,0	576,0	516,0	432,0	329,2	205,2	

BHE 32

Pump type	Power		Q=Capacity										
			l/min	0	83,5	166,5	250	333,5	416,5	500	583,5	666,5	750
	Three Phase	[kW]	[HP]	m ³ /h	0	5	10	15	20	25	30	35	40
			H=Total manometric head in meters										
6BHE 32-3	3,7	5	46,3	43,9	41,4	38,9	36,0	33,3	30,2	26,7	21,7	15,3	
6BHE 32-4	5,5	7,5	62,5	59,5	56,0	52,6	48,8	45,2	41,1	36,5	30,0	21,4	
6BHE 32-5	7,5	10	78,6	74,2	70,2	66,2	61,5	56,9	51,8	46,1	38,0	27,4	
6BHE 32-6	7,5	10	93,1	88,4	83,4	78,4	72,6	67,1	61,0	54,0	44,1	31,2	
6BHE 32-7	9,3	12,5	110	104,2	98,4	92,6	86,0	79,7	72,6	64,6	53,3	38,4	
6BHE 32-8	11	15	125,5	119,4	113,3	105,7	98,1	90,9	82,7	73,6	60,5	43,5	
6BHE 32-9	11	15	140,1	132,7	125,3	117,9	109,3	101,1	91,8	81,4	66,6	47,3	
6BHE 32-10	15	20	158,2	149,9	141,6	133,3	123,8	114,9	104,7	93,5	77,3	56,1	
6BHE 32-11	15	20	173,0	163,9	154,8	145,7	135,3	125,4	114,1	101,7	83,8	60,4	
6BHE 32-12	15	20	187,7	177,8	167,9	158,0	146,6	135,7	123,4	109,6	90,0	64,4	
6BHE 32-13	18,5	25	205,2	194,0	183,7	172,9	160,6	148,9	135,7	121,1	100,0	72,4	
6BHE 32-14	18,5	25	220,0	208,5	196,9	185,3	172,1	159,4	145,1	129,2	106,5	76,7	
6BHE 32-15	22	30	237,0	224,6	212,2	199,7	185,5	172,1	156,8	140,0	115,7	84,0	
6BHE 32-16	22	30	251,9	238,7	225,5	212,2	197,1	182,6	166,3	148,3	122,3	88,3	
6BHE 32-17	22	30	266,7	252,6	238,5	224,5	208,4	193,0	175,7	156,4	128,7	92,5	
6BHE 32-18	22	30	281,3	226,8	251,8	236,8	219,7	203,3	185,0	164,3	134,9	96,5	
6BHE 32-19	30	40	302,1	286,0	270,5	254,7	236,8	219,9	200,7	179,7	149,2	109,1	
6BHE 32-20	30	40	317,3	300,6	284,0	267,4	248,6	230,7	210,5	188,2	156,0	113,8	
6BHE 32-21	30	40	332,3	315,0	297,4	280,0	260,2	241,5	220,1	196,7	162,8	118,3	
6BHE 32-22	30	40	347,3	329,1	310,9	292,6	271,8	252,1	229,7	205,0	169,4	122,7	
6BHE 32-23	30	40	362,2	343,2	324,1	305,1	283,4	262,6	239,2	213,2	175,9	127,0	
6BHE 32-24	30	40	377,0	357,2	337,3	317,5	294,8	273,1	248,6	221,4	182,2	131,2	
6BHE 32-25	37	50	395,2	374,5	353,8	333,0	309,4	287,0	261,5	233,5	193,1	140,1	
6BHE 32-26	37	50	410,1	388,1	367,0	345,5	320,9	297,5	271,1	241,8	199,7	144,5	
6BHE 32-27	37	50	425,0	402,6	380,3	357,9	332,4	308,1	280,5	250,0	206,1	148,8	
6BHE 32-28	37	50	439,8	416,7	393,5	370,3	343,8	318,5	289,9	258,1	212,5	152,9	
6BHE 32-29	37	50	454,5	430,5	406,5	382,6	355,2	328,9	299,2	266,2	218,8	157,0	
6BHE 32-30	37	50	469,1	436,0	420,0	394,9	366,4	339,1	308,5	274,1	224,9	160,9	
6BHE 32-31	45	60	490,0	464,3	438,6	412,9	383,6	355,8	324,2	289,4	239,3	173,6	
6BHE 32-32	45	60	505,0	478,5	451,9	425,4	395,2	366,4	333,7	297,7	245,8	177,9	
6BHE 32-33	45	60	519,8	492,5	465,2	437,9	406,7	376,9	343,2	305,9	252,2	182,1	
6BHE 32-34	45	60	534,6	513,0	491,5	450,3	418,1	387,3	352,6	314,0	258,6	186,2	
6BHE 32-35	45	60	549,4	520,5	491,5	462,6	429,5	397,7	361,9	322,0	264,8	190,2	
6BHE 32-36	45	60	564,1	534,5	504,9	474,9	440,8	408,0	371,1	329,9	270,9	194,2	
6BHE 32-37	45	60	578,7	548,1	517,6	487,1	452,0	418,2	380,3	337,7	277,0	198,0	
6BHE 32-38	55	75	612,9	581,2	549,2	517,4	481,6	448,2	409,8	368,6	308,6	229,2	
6BHE 32-39	55	75	628,4	595,8	563,1	530,5	493,7	459,4	420,0	377,6	315,9	234,4	
6BHE 32-40	55	75	644,0	610,5	577,0	543,5	505,8	470,6	430,1	386,6	323,2	239,6	
6BHE 32-41	55	75	659,4	625,2	590,9	556,6	517,9	481,7	440,2	395,6	330,5	244,7	
6BHE 32-42	55	75	674,9	639,8	604,7	569,5	529,9	492,8	450,3	404,5	337,7	249,8	
6BHE 32-43	55	75	690,3	654,4	618,5	582,5	542,0	503,9	460,3	413,3	344,9	254,8	

SPECIFICATIONS

50Hz

Rev. B

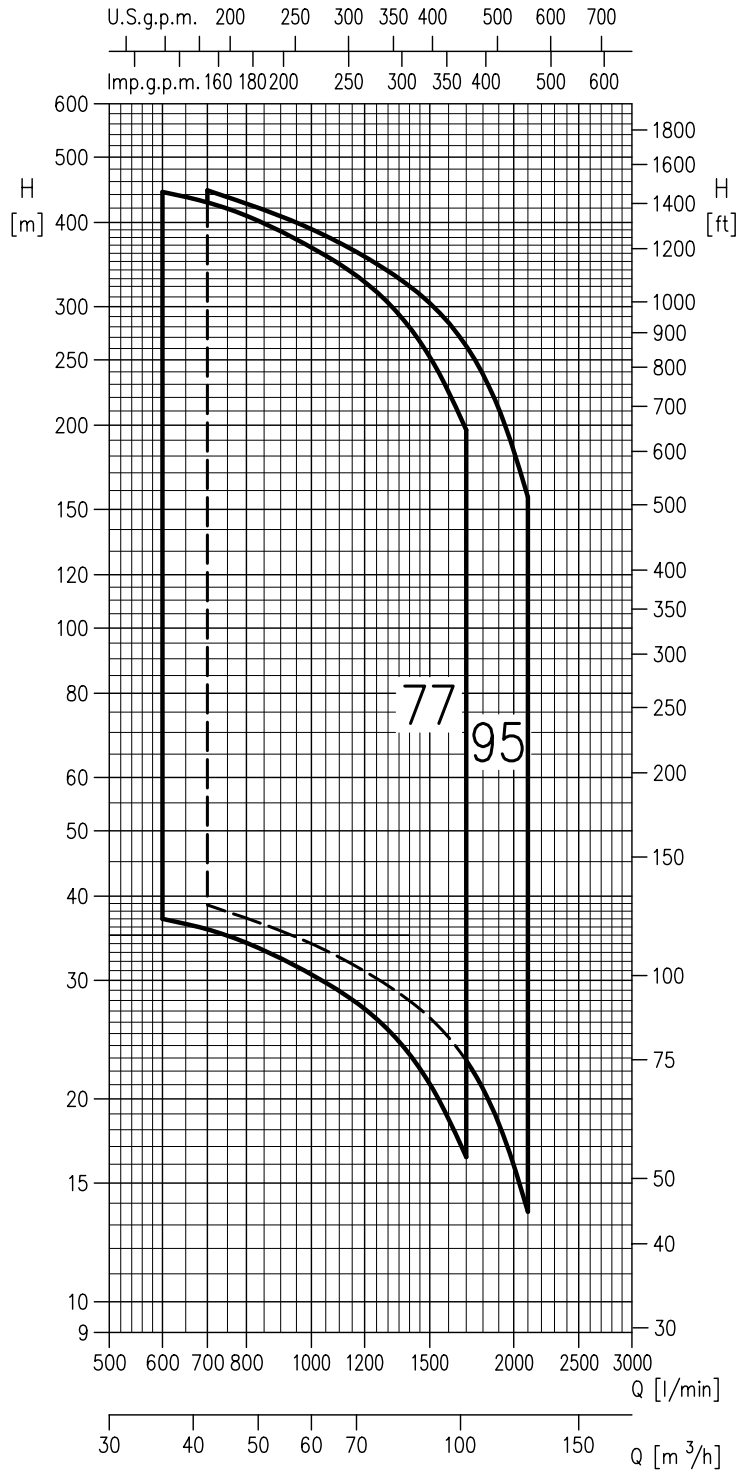
6BHE 48

Pump type	Power		Q=Capacity								
			l/min	0	416,5	500	583,5	666,5	750	833,5	916,5
	[kW]	[HP]	m ³ /h	0	25	30	35	40	45	50	55
			H=Total manometric head in meters								
6BHE 48-2	3	4	26,4	22,6	20,9	19,3	17,8	16,6	15,1	13,4	11,3
6BHE 48-3	4	5,5	39,4	33,8	31,2	28,8	26,6	24,7	22,5	19,9	16,8
6BHE 48-4	5,5	7,5	52,5	45	41,5	38,3	35,5	32,9	29,9	26,5	22,3
6BHE 48-5	7,5	10	66,1	56,8	52,3	48,3	44,7	41,5	37,8	33,6	28,4
6BHE 48-6	9,3	12,5	80,7	70	65,2	60,4	55,5	50,3	46	41,6	35,7
6BHE 48-7	9,3	12,5	93,1	80,4	74,8	69,3	63,5	57,6	52,7	47,5	40,5
6BHE 48-8	11	15	106,1	91,6	85,1	78,9	72,2	65,5	59,9	54	46
6BHE 48-9	15	20	121,5	105,5	98,2	91	83,7	75,9	69,5	62,9	54,1
6BHE 48-10	15	20	134	116,1	108	100,1	91,9	83,3	76,2	68,9	59
6BHE 48-11	15	20	146,3	126,5	117,6	109	99,9	90,5	82,8	74,7	63,7
6BHE 48-12	18,5	25	161,3	140	130,3	120,8	110,9	100,6	92	83,3	71,4
6BHE 48-13	18,5	25	173,8	150,5	140	129,8	119	107,9	98,7	89,2	76,3
6BHE 48-14	18,5	25	186,1	160,9	149,5	138,7	127	115,1	105,3	95	81
6BHE 48-15	22	30	200,8	174,1	161,9	150,1	137,7	124,9	114,3	103,3	88,4
6BHE 48-16	22	30	213,2	184,5	171,5	159,1	145,8	132,2	120,9	109,1	93,2
6BHE 48-17	22	30	225,4	194,7	181	167,8	153,6	139,3	127,3	114,8	97,8
6BHE 48-18	30	40	243,8	212,3	197,6	183,1	168,6	152,9	139,9	126,8	109,2
6BHE 48-19	30	40	256,6	223,1	207,7	192,5	177	160,5	146,9	133	114,4
6BHE 48-20	30	40	269,2	233,8	217,6	201,7	185,3	168,1	153,7	139,1	119,5
6BHE 48-21	30	40	281,8	244,4	227,4	210,8	193,5	175,5	160,5	145,2	124,4
6BHE 48-22	30	40	294,2	254,9	237	219,8	201,6	182,8	167,2	151,1	129,3
6BHE 48-23	30	40	306,6	265,2	246,6	228,6	209,5	190	173,8	156,9	134
6BHE 48-24	37	50	322,4	279,8	260,3	241,3	221,6	200,9	183,8	166,3	142,6
6BHE 48-25	37	50	334,9	290,3	270	250,3	229,7	208,3	190,6	172,2	147,5
6BHE 48-26	37	50	347,3	300,7	279,6	259,3	237,8	215,6	197,2	178,1	152,3
6BHE 48-27	37	50	359,6	311,1	289,2	268,2	245,7	222,8	203,7	183,9	157
6BHE 48-28	37	50	371,8	321,3	298,6	276,9	253,6	229,9	210,2	189,6	161,7
6BHE 48-29	45	60	390,1	338,7	315,1	292,1	268,3	243,3	222,6	201,4	172,9
6BHE 48-30	45	60	402,7	349,2	324,9	301,1	276,5	250,7	229,4	207,4	177,8
6BHE 48-31	45	60	415,1	359,6	334,5	310,1	284,5	258	236	213,3	182,6
6BHE 48-32	45	60	427,5	370	344,1	319	292,5	265,2	242,6	219,1	187,4
6BHE 48-33	45	60	439,8	380,3	353,5	327,8	300,4	272,3	249,1	224,8	192
6BHE 48-34	55	75	469,3	410,9	383,1	354,8	328	297,6	271,9	248,1	215,7
6BHE 48-35	55	75	482,5	422,3	393,7	364,6	337	305,8	279,4	254,8	221,4
6BHE 48-36	55	75	495,7	433,7	404,3	374,4	345,9	313,9	286,8	261,4	227
6BHE 48-37	55	75	508,9	445	414,8	384,1	354,8	321,9	294,2	268,1	233,6
6BHE 48-38	55	75	522	456,3	425,3	393,8	363,7	330	301,6	274,7	238,2
6BHE 48-39	55	75	535,1	467,5	435,7	403,5	372,5	337,9	308,9	281,2	243,8
6BHE 48-40	55	75	548,1	478,7	446,1	413,1	381,3	345,9	316,2	287,8	249,3

6BHE 64

Pump type	Power		Q=Capacity										
			l/min	0	583,5	666,5	750	833,5	916,5	1000	1083,5	1166,5	1250
	[kW]	[HP]	m ³ /h	0	35	40	45	50	55	60	65	70	75
H=Total manometric head in meters													
6BHE 64-2	3,7	5	26,8	21,1	19	17,3	16,5	15,7	14,9	13,9	12,4	10,5	8,2
6BHE 64-3	5,5	7,5	40,4	31,8	28,8	26,2	24,9	23,7	22,5	21	18,9	16	12,6
6BHE 64-4	7,5	10	54	42,5	38,4	35	33,2	31,6	30,1	28	25,2	21,4	16,9
6BHE 64-5	9,3	12,5	68	53,8	48,7	44,3	41,9	40,1	38,2	35,6	32,2	27,5	22
6BHE 64-6	11	15	81,2	64	57,9	52,7	50	47,7	45,3	42,3	38,1	32,3	25,7
6BHE 64-7	15	20	94,9	76,2	70,1	65,2	61,7	58,6	55,7	52,1	46,1	39,7	33,4
6BHE 64-8	15	20	107,6	86	79,1	73,5	69,7	66,1	62,8	58,5	51,6	44,3	37
6BHE 64-9	15	20	120,1	95,5	87,8	81,5	77,4	73,4	69,6	64,6	56,8	48,6	40,2
6BHE 64-10	18,5	25	134,5	107,6	99	91,9	87,2	82,7	78,5	73,2	64,6	55,5	46,3
6BHE 64-11	18,5	25	147	117,2	107,8	100,1	95	90	85,4	79,4	69,8	59,9	49,6
6BHE 64-12	22	30	161,2	128,9	118,5	110,1	104,4	99,1	94,1	87,6	77,3	66,3	55,3
6BHE 64-13	22	30	173,7	138,5	127,3	118,2	112,2	106,4	101	93,8	82,5	70,8	58,6
6BHE 64-14	30	40	190,3	153,3	141	131,1	124	118	112	104,9	93	80,2	67,7
6BHE 64-15	30	40	203,2	163,4	150,2	139,6	132,2	125,7	119,3	111,5	98,7	85	71,5
6BHE 64-16	30	40	216	173,3	159,3	148	140,3	133,2	126,5	118,1	104,3	89,7	75,2
6BHE 64-17	30	40	228,6	183	168,3	156,3	148,2	140,7	133,5	124,4	109,8	94,3	78,8
6BHE 64-18	37	50	243,4	195,5	179,8	167	158,2	150,3	142,7	133,3	117,9	101,5	85,2
6BHE 64-19	37	50	256,1	205,3	188,8	175,4	166,2	157,9	149,9	139,8	123,5	106,1	88,9
6BHE 64-20	37	50	268,8	215	197,7	183,7	174,1	165,3	156,9	146,2	128,9	110,7	92,4
6BHE 64-21	37	50	281,4	224,6	206,5	191,8	182	172,6	163,8	152,4	134,2	115,1	95,7
6BHE 64-22	45	60	297,7	239,2	219,9	204,4	193,6	183,9	174,6	163,2	144,3	124,2	104,4
6BHE 64-23	45	60	310,5	249	229	212,7	201,6	191,4	181,7	169,6	149,8	128,9	108
6BHE 64-24	45	60	323,2	258,7	237,9	221	209,5	198,9	188,8	176	155,3	133,4	111,5
6BHE 64-25	45	60	335,8	268,4	246,7	229,2	217,3	206,2	195,7	182,2	160,6	137,9	114,9
6BHE 64-26	45	60	348,4	277,9	255,5	237,3	225,1	213,5	202,5	188,3	165,8	142,2	118,1
6BHE 64-27	55	75	372,8	303	278,8	259,3	244,7	233,4	221,6	208,5	186,4	161,6	137,5
6BHE 64-28	55	75	386,1	313,5	288,5	268,3	253,3	241,5	229,3	215,7	192,6	166,9	142
6BHE 64-29	55	75	399,4	324	298,1	277,2	261,8	249,5	237	222,8	198,8	172,2	146,4
6BHE 64-30	55	75	412,6	334,5	307,7	286,1	270,3	257,6	244,6	229,8	204,9	177,4	150,8
6BHE 64-31	55	75	425,8	344,9	317,3	295	278,7	265,5	252,2	236,8	211	182,6	155

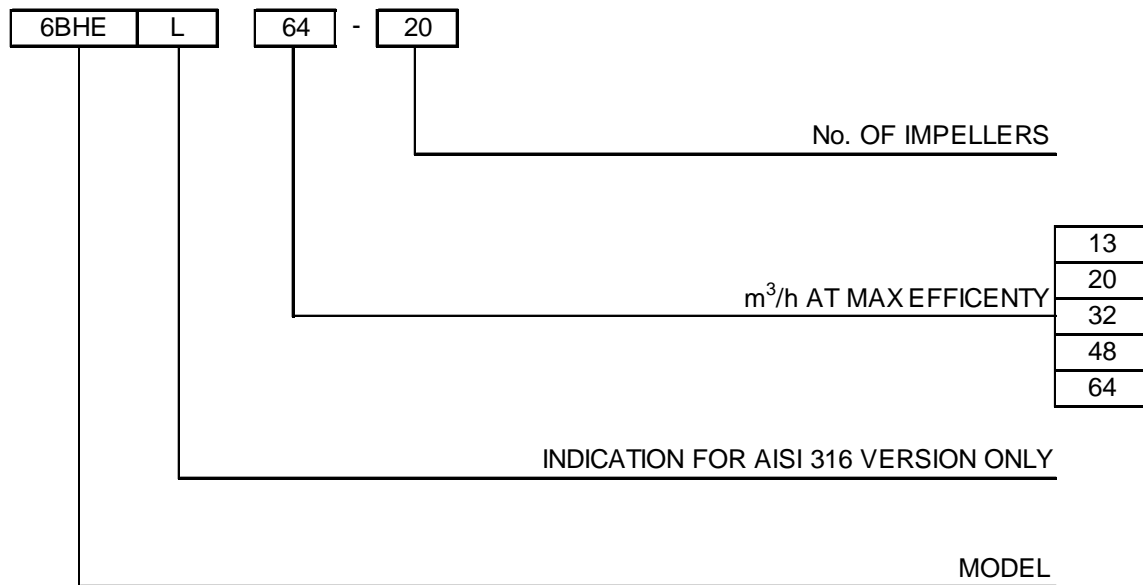
8BHE



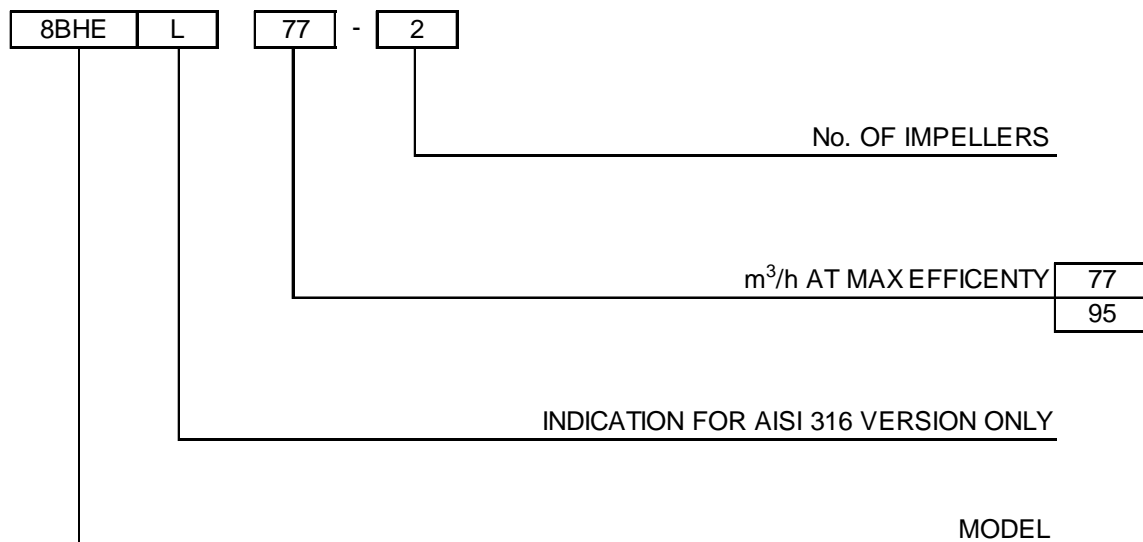
Pump type	Motor		Capacity										
	size	Power		l/min m ³ /h	0	600	700	1000	1250	1500	1700	1900	2100
		kW	HP										
86 BHE 77 - 2	6"	7,5	10	41,0	37,0	35,7	30,6	26,3	21,1	16,4	-	-	
86 BHE 77 - 3		11	15	62,0	55,5	53,5	46,0	39,5	31,6	24,6	-	-	
86 BHE 77 - 4		15	20	82,5	74,0	71,5	61,0	52,5	42,0	32,8	-	-	
86 BHE 77 - 5		18,5	25	103,0	92,5	89,5	76,5	66,0	52,5	41,0	-	-	
86 BHE 77 - 6		22	30	124,0	111,0	107,0	92,0	79,0	63,0	49,0	-	-	
86 BHE 77 - 7		30	40	144,0	130,0	125,0	107,0	92,0	73,5	57,5	-	-	
86 BHE 77 - 8		30	40	165,0	148,0	143,0	122,0	105,0	84,0	65,5	-	-	
86 BHE 77 - 9		30	40	185,0	167,0	161,0	138,0	118,0	95,0	74,0	-	-	
86 BHE 77 - 10		37	50	206,0	185,0	179,0	153,0	132,0	105,0	82,0	-	-	
86 BHE 77 - 11		37	50	227,0	204,0	196,0	168,0	145,0	116,0	90,0	-	-	
8 BHE 77 - 12	8"	45	60	247,0	222,0	214,0	184,0	158,0	126,0	98,5	-	-	
8 BHE 77 - 13		55	75	268,0	241,0	232,0	199,0	171,0	137,0	107,0	-	-	
8 BHE 77 - 14		55	75	288,0	259,0	250,0	214,0	184,0	147,0	115,0	-	-	
8 BHE 77 - 15		55	75	309,0	278,0	268,0	230,0	197,0	158,0	123,0	-	-	
8 BHE 77 - 16		75	100	330,0	296,0	286,0	245,0	210,0	168,0	131,0	-	-	
8 BHE 77 - 17		75	100	350,0	315,0	303,0	260,0	224,0	179,0	139,0	-	-	
8 BHE 77 - 18		75	100	371,0	333,0	321,0	275,0	237,0	190,0	148,0	-	-	
8 BHE 77 - 19		75	100	391,0	352,0	339,0	291,0	250,0	200,0	156,0	-	-	
8 BHE 77 - 20		75	100	412,0	370,0	357,0	306,0	263,0	211,0	164,0	-	-	
8 BHE 77 - 21		75	100	433,0	389,0	375,0	321,0	276,0	221,0	172,0	-	-	
8 BHE 77 - 22		93	125	453,0	407,0	393,0	337,0	289,0	232,0	180,0	-	-	
8 BHE 77 - 23		93	125	474,0	426,0	411,0	352,0	302,0	242,0	189,0	-	-	
8 BHE 77 - 24		93	125	494,0	444,0	428,0	367,0	316,0	253,0	197,0	-	-	
86 BHE 95 - 2		6"	9,2	12,5	43,0	-	38,8	34,0	30,2	26,4	22,8	18,4	13,6
86 BHE 95 - 3	15		20	65,0	-	58,0	51,0	45,5	39,6	34,2	27,6	20,4	
86 BHE 95 - 4	18,5		25	86,5	-	77,5	68,0	60,5	53,0	45,5	36,8	27,2	
86 BHE 95 - 5	22		30	108,0	-	97,0	85,0	75,5	66,0	57,0	46,0	34,0	
86 BHE 95 - 6	30		40	130,0	-	116,0	102,0	90,5	79,0	68,5	55,0	41,0	
86 BHE 95 - 7	30		40	151,0	-	136,0	119,0	106,0	92,5	80,0	64,5	47,5	
86 BHE 95 - 8	37		50	173,0	-	155,0	136,0	121,0	106,0	91,0	73,5	54,5	
86 BHE 95 - 9	37		50	194,0	-	175,0	153,0	136,0	119,0	103,0	83,0	61,0	
8 BHE 95 - 10	8"		45	60	216,0	-	194,0	170,0	151,0	132,0	114,0	92,0	68,0
8 BHE 95 - 11			55	75	238,0	-	213,0	187,0	166,0	145,0	125,0	101,0	75,0
8 BHE 95 - 12		55	75	259,0	-	233,0	204,0	181,0	158,0	137,0	110,0	81,5	
8 BHE 95 - 13		55	75	281,0	-	252,0	221,0	196,0	172,0	148,0	120,0	88,5	
8 BHE 95 - 14		75	100	302,0	-	272,0	238,0	211,0	185,0	160,0	129,0	95,0	
8 BHE 95 - 15		75	100	324,0	-	291,0	255,0	227,0	198,0	171,0	138,0	102,0	
8 BHE 95 - 16		75	100	346,0	-	310,4	272,0	242,0	211,0	182,0	147,0	109,0	
8 BHE 95 - 17		75	100	367,0	-	330,0	289,0	257,0	224,0	194,0	156,0	116,0	
8 BHE 95 - 18		93	125	389,0	-	349,0	306,0	272,0	238,0	205,0	166,0	122,0	
8 BHE 95 - 19		93	125	410,0	-	369,0	323,0	287,0	251,0	217,0	175,0	129,0	
8 BHE 95 - 20		93	125	432,0	-	388,0	340,0	302,0	264,0	228,0	184,0	136,0	
8 BHE 95 - 21		93	125	454,0	-	407,0	357,0	317,0	277,0	239,0	193,0	143,0	
8 BHE 95 - 22		110	150	475,0	-	427,0	374,0	332,0	290,0	251,0	202,0	150,0	
8 BHE 95 - 23		110	150	497,0	-	446,0	391,0	347,0	304,0	262,0	212,0	156,0	

TYPE KEY

6BHE



8BHE



PERFORMANCE CURVE SPECIFICATIONS

The specifications below qualify the curves shown on the following pages.

Tolerances according to ISO 9906 Annex A

The curves refer to effective speed of asynchronous motors at 50 Hz

Measurements were carried out with clean water at 20°C of temperature and with a kinematic viscosity of $\nu = 1 \text{ mm}^2/\text{s}$ (1 cSt)

The NPSH curve is an average curve obtained in the same conditions of performance curves.

The continuous curves indicate the recommended working range. The dotted curve is only a guide.

In order to avoid the risk of over-heating, the pumps should not be used at a flow rate below 10% of best efficiency point.

Symbols explanation:

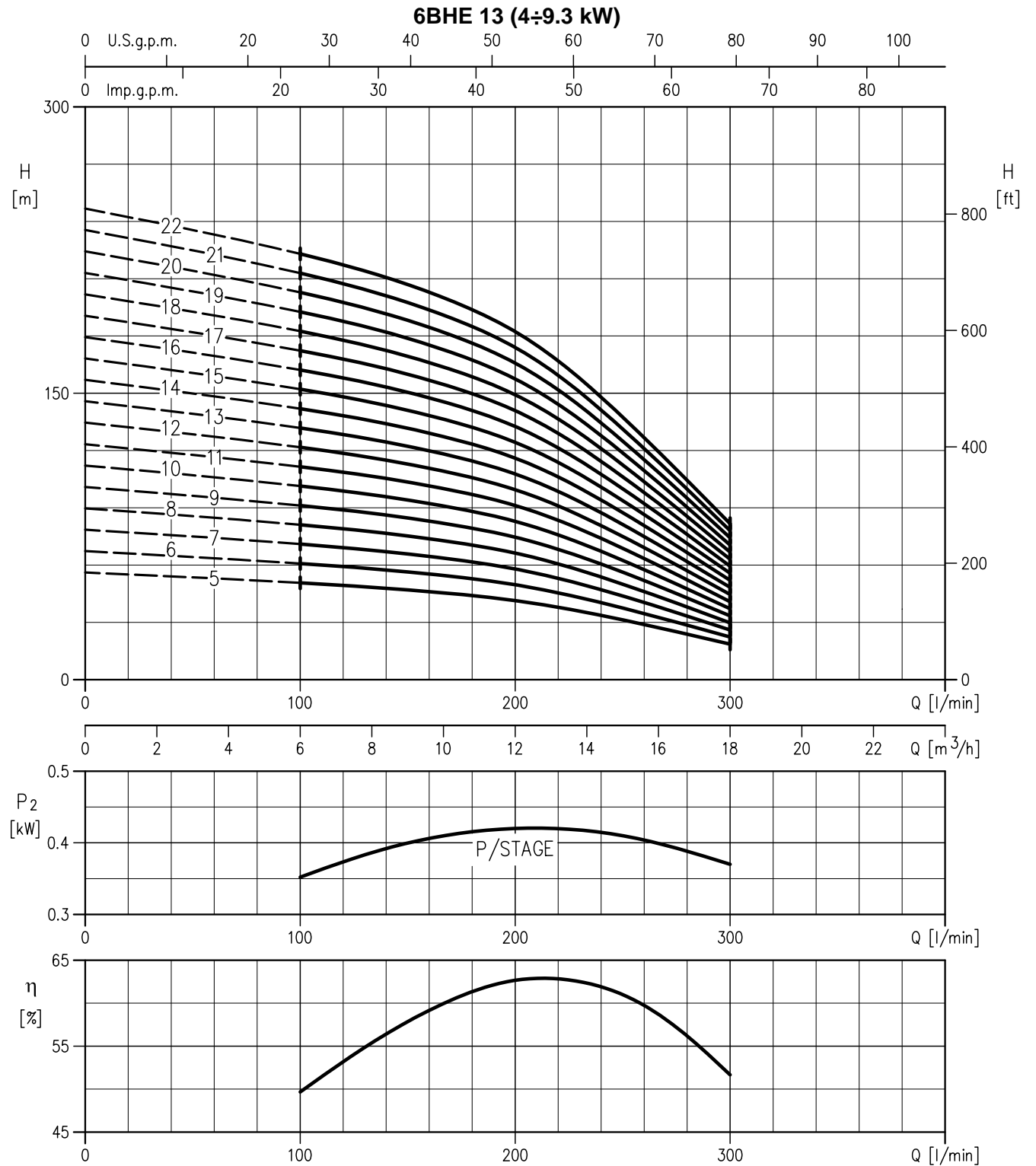
Q = volume flow rate

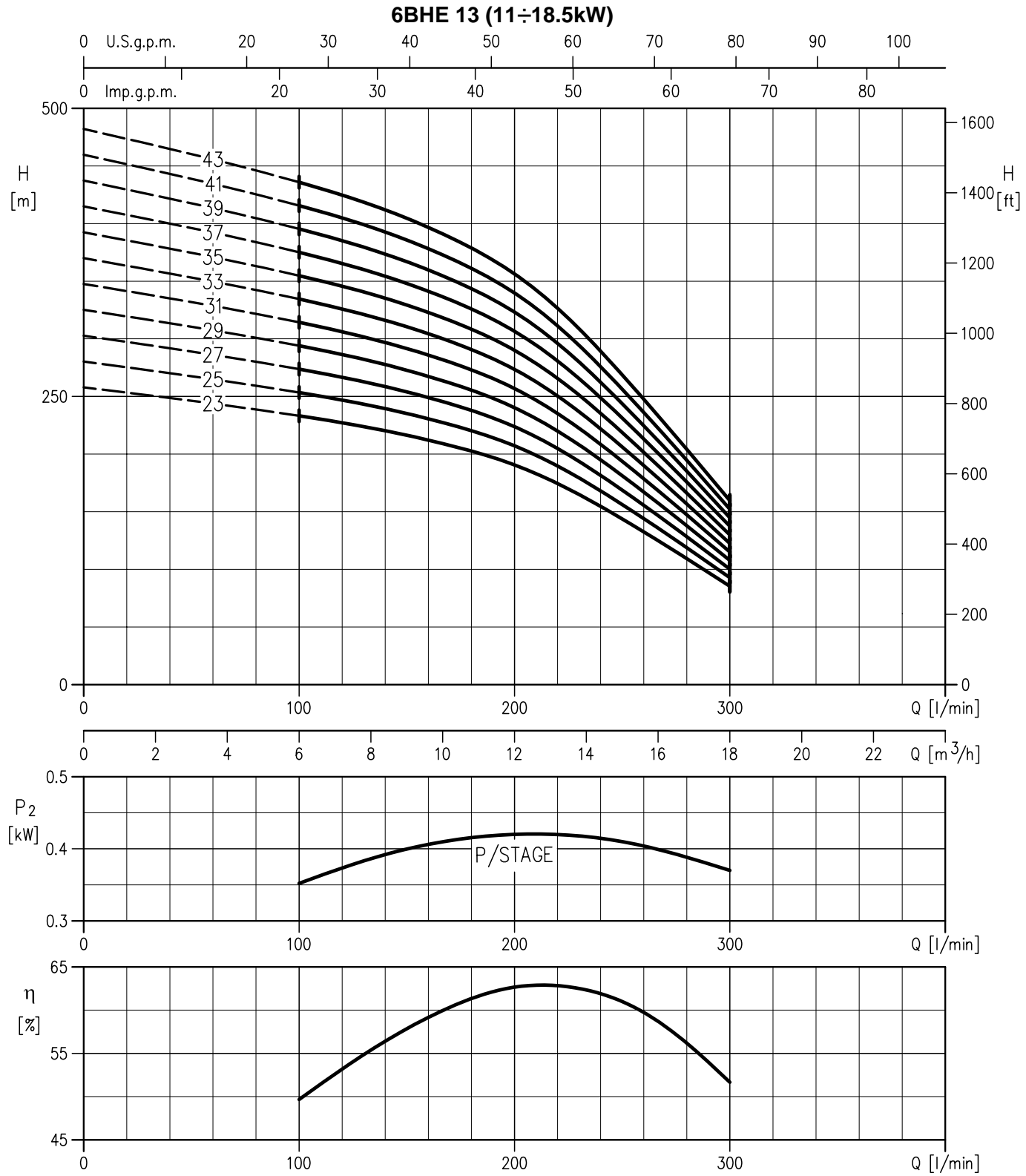
H = total head

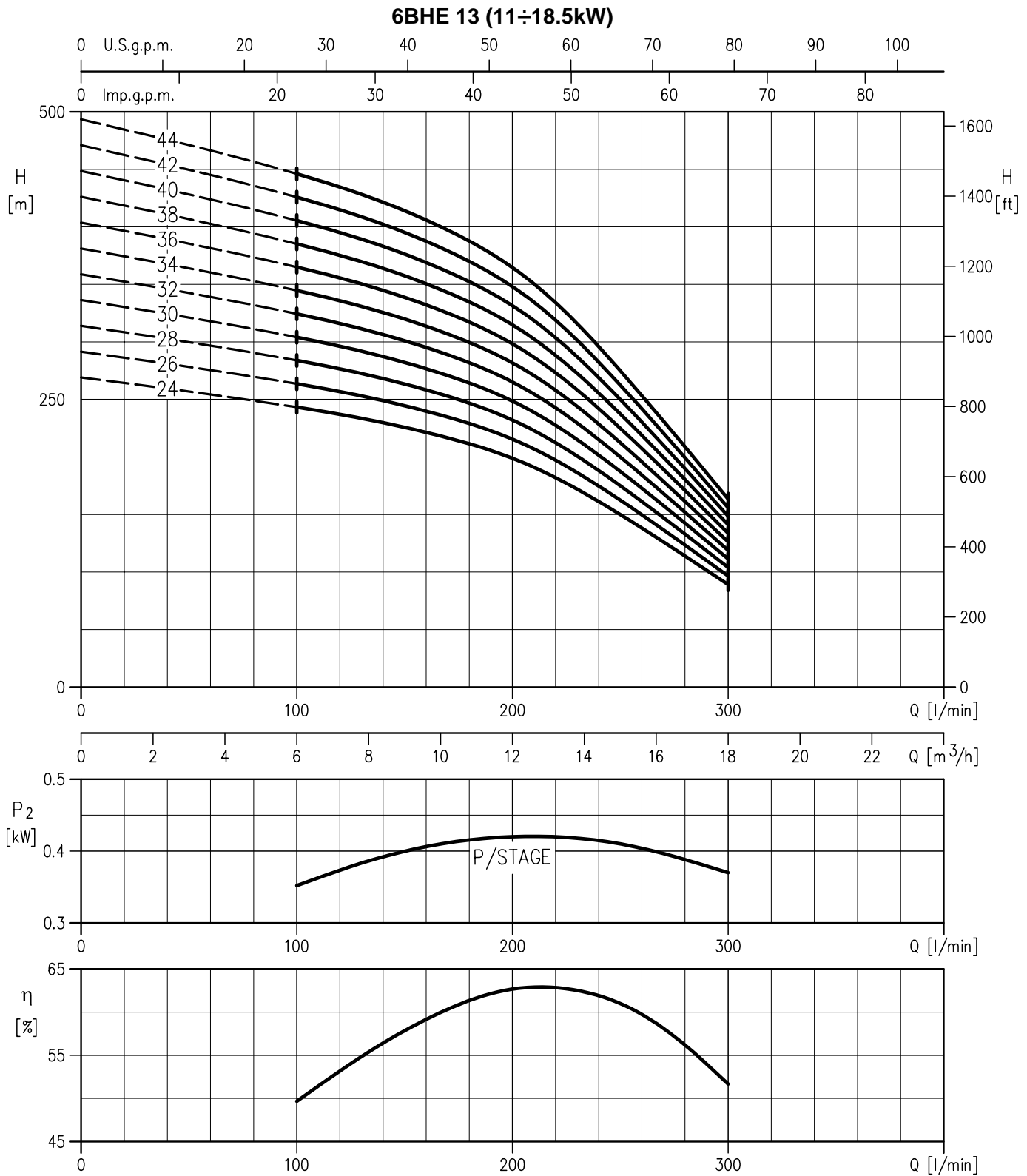
P_2 = pump power input (shaft power)

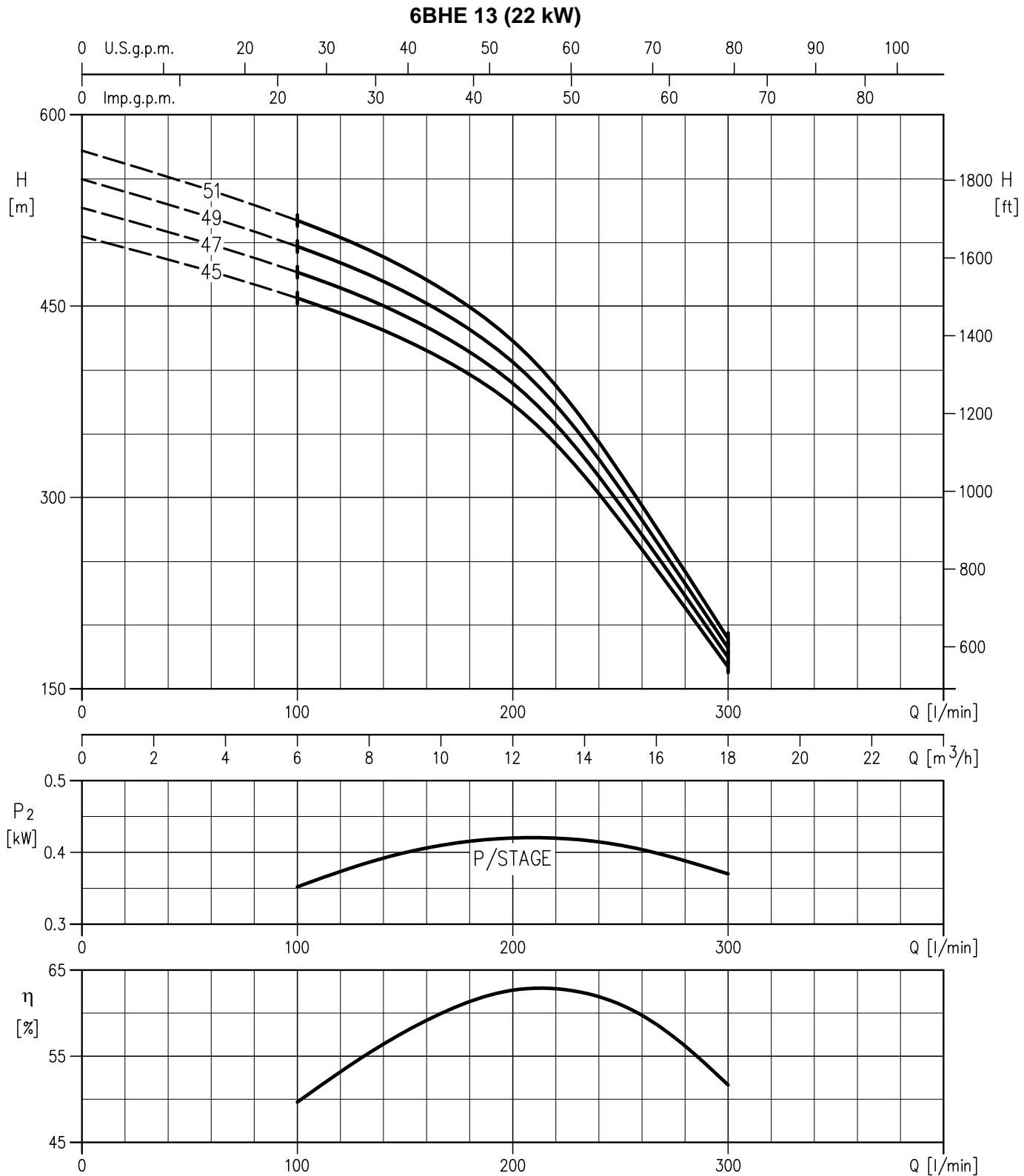
η = pump efficiency

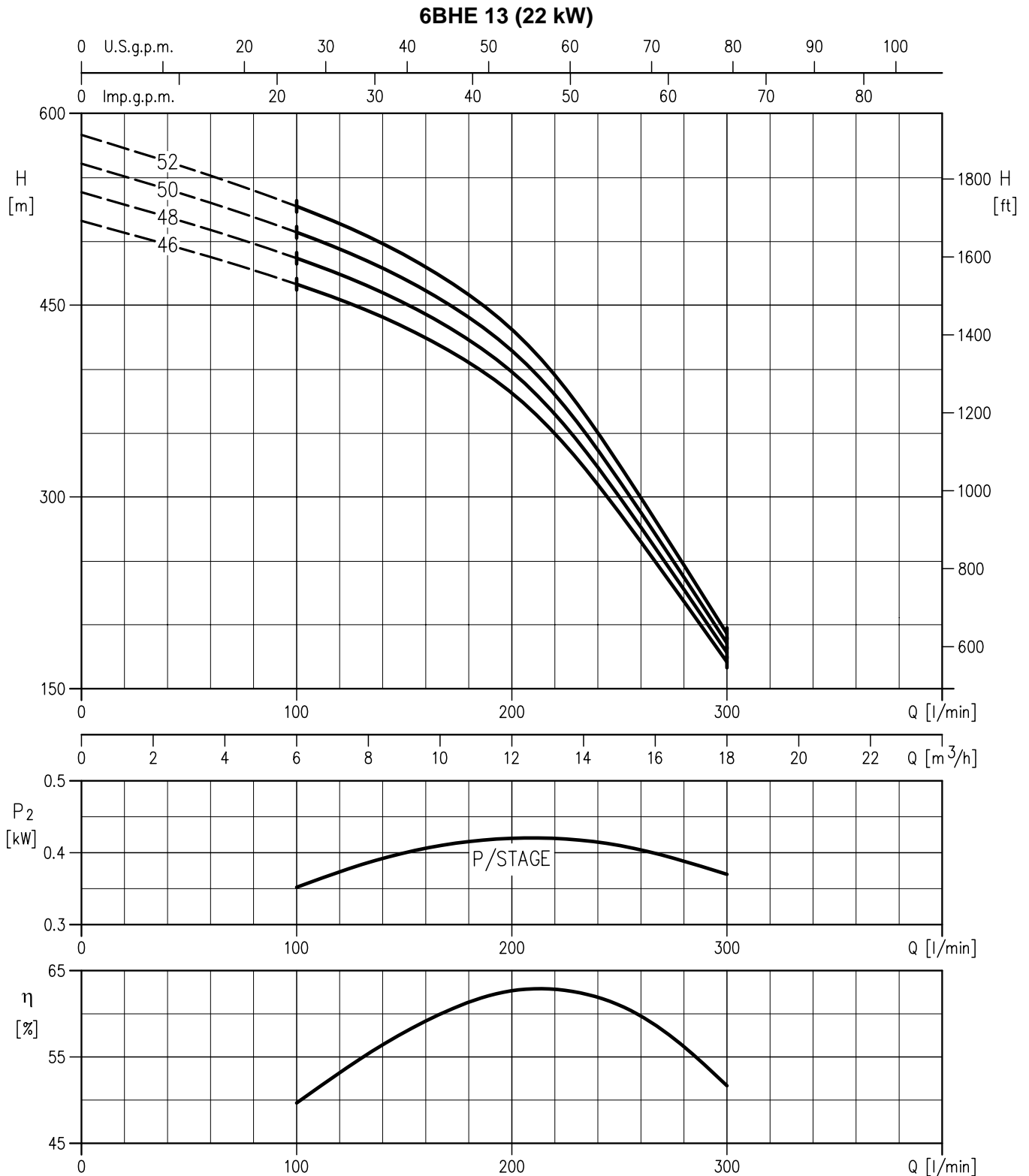
NPSH = net positive suction head required by the pump

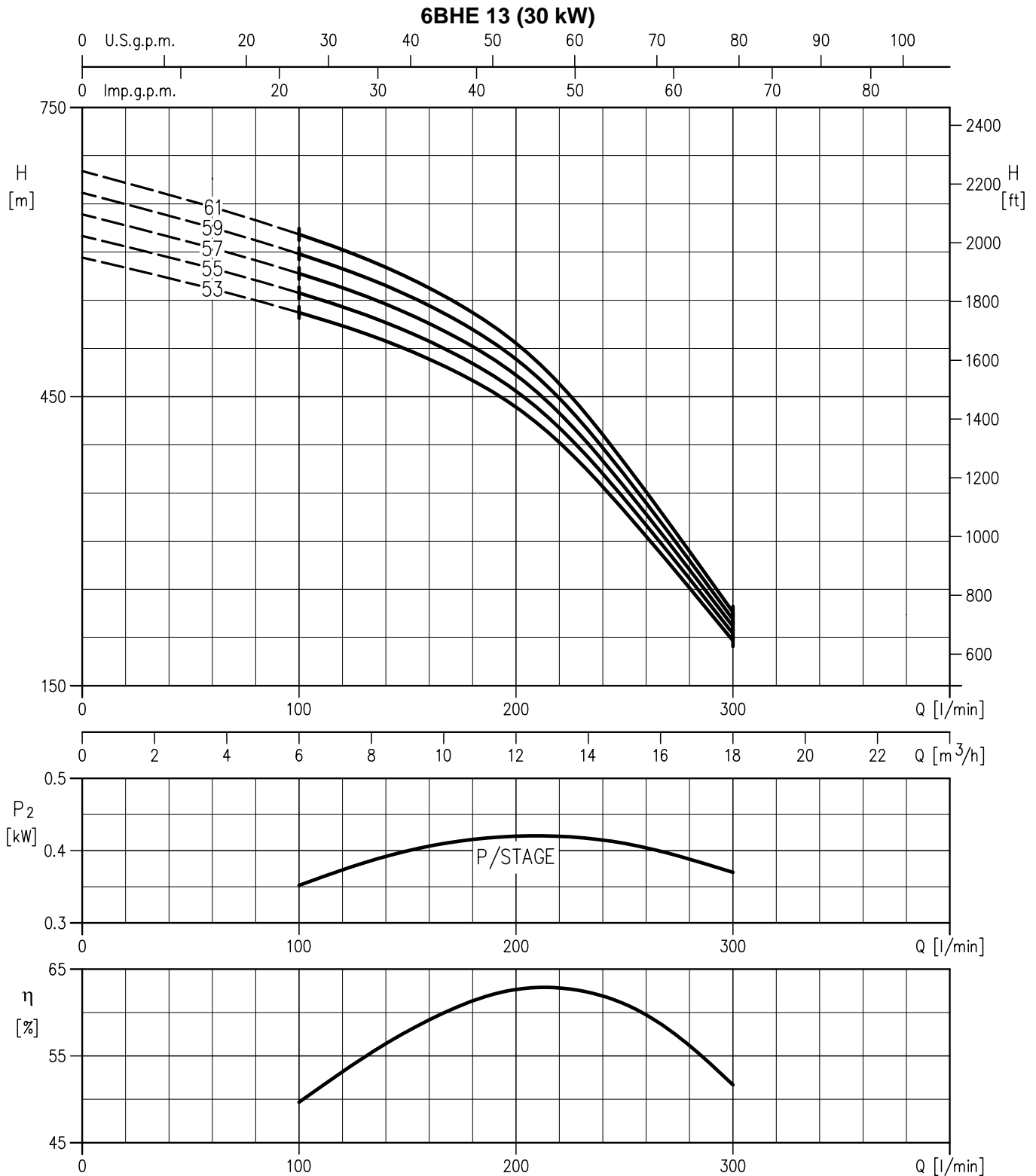


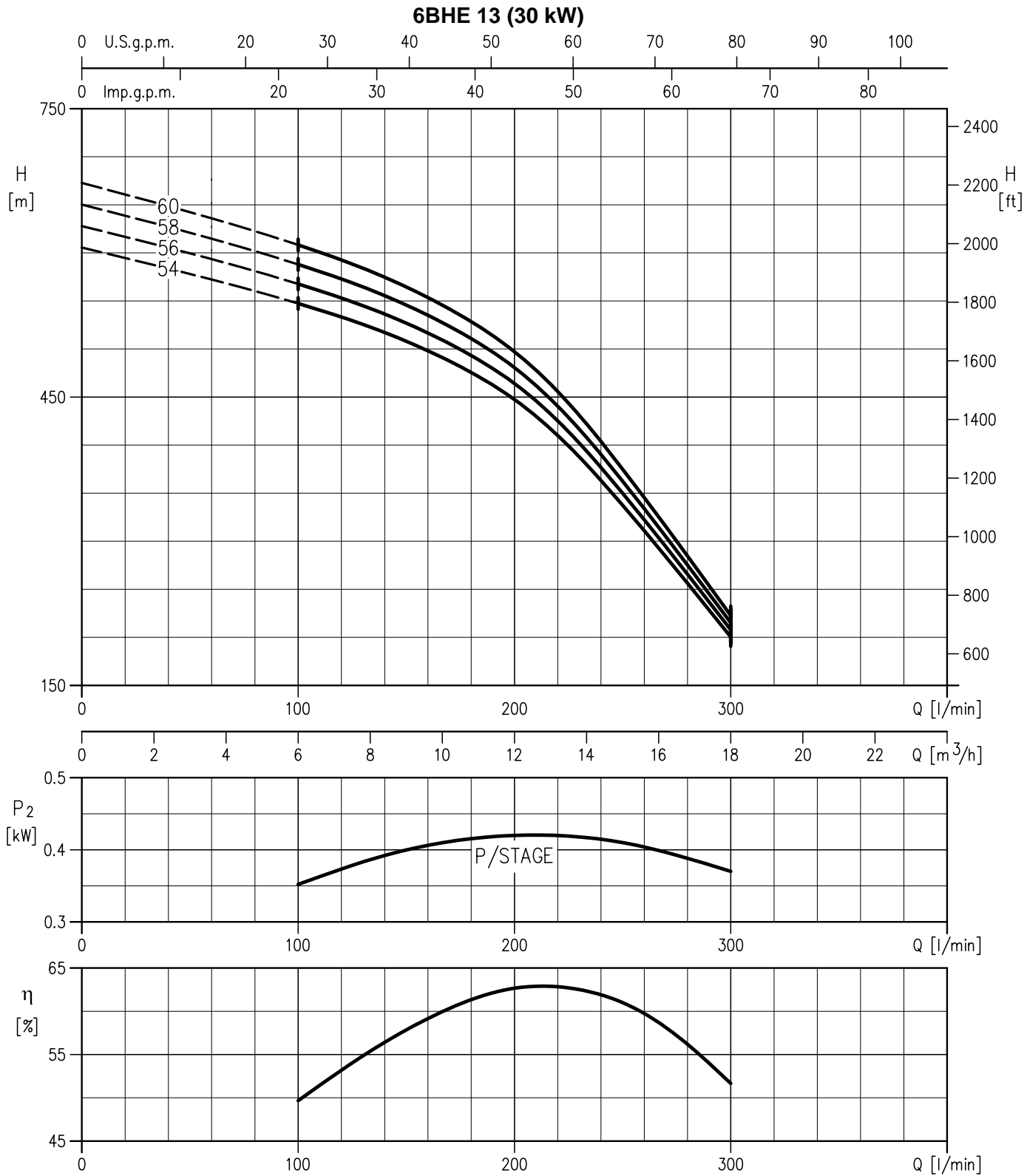


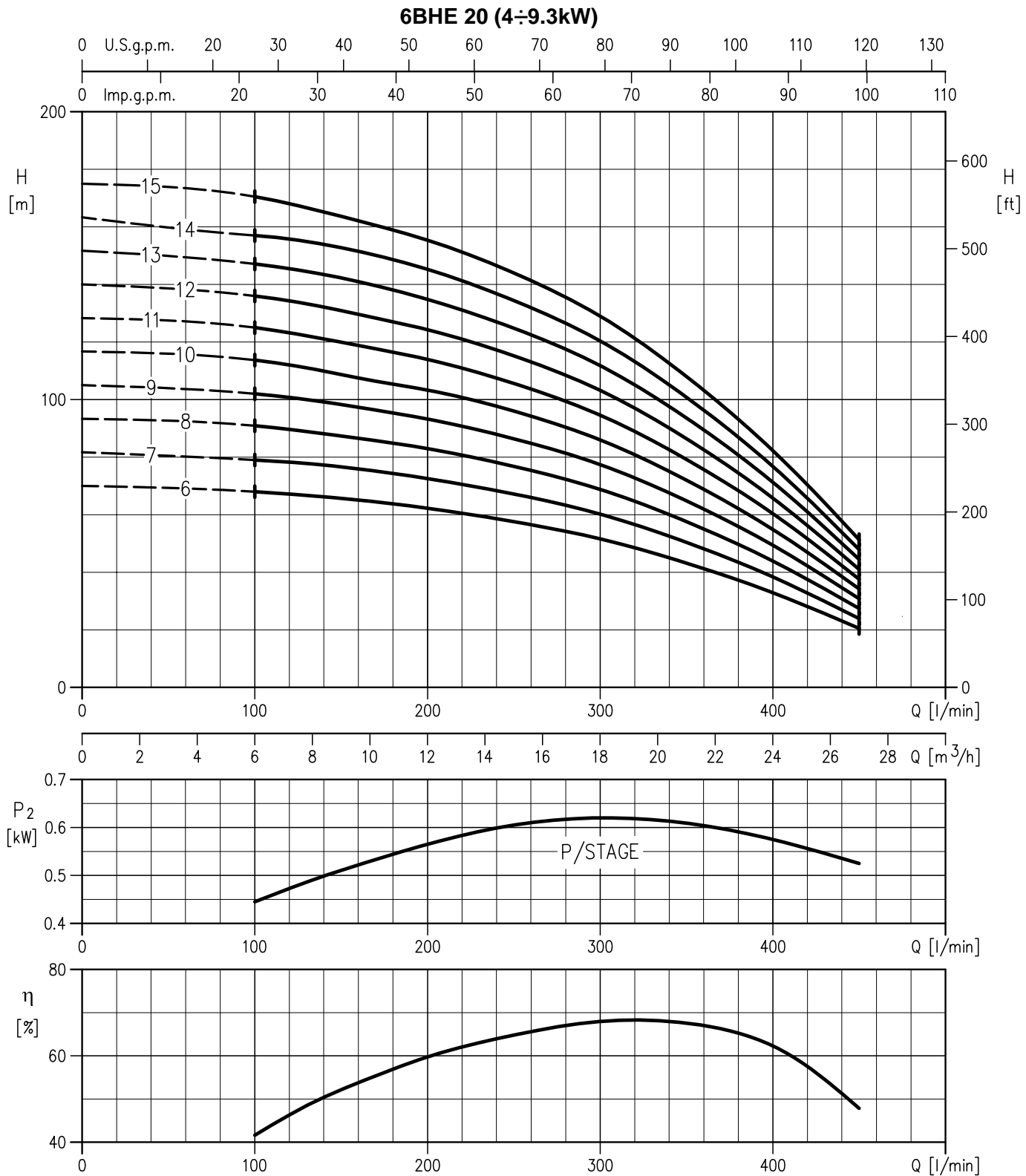


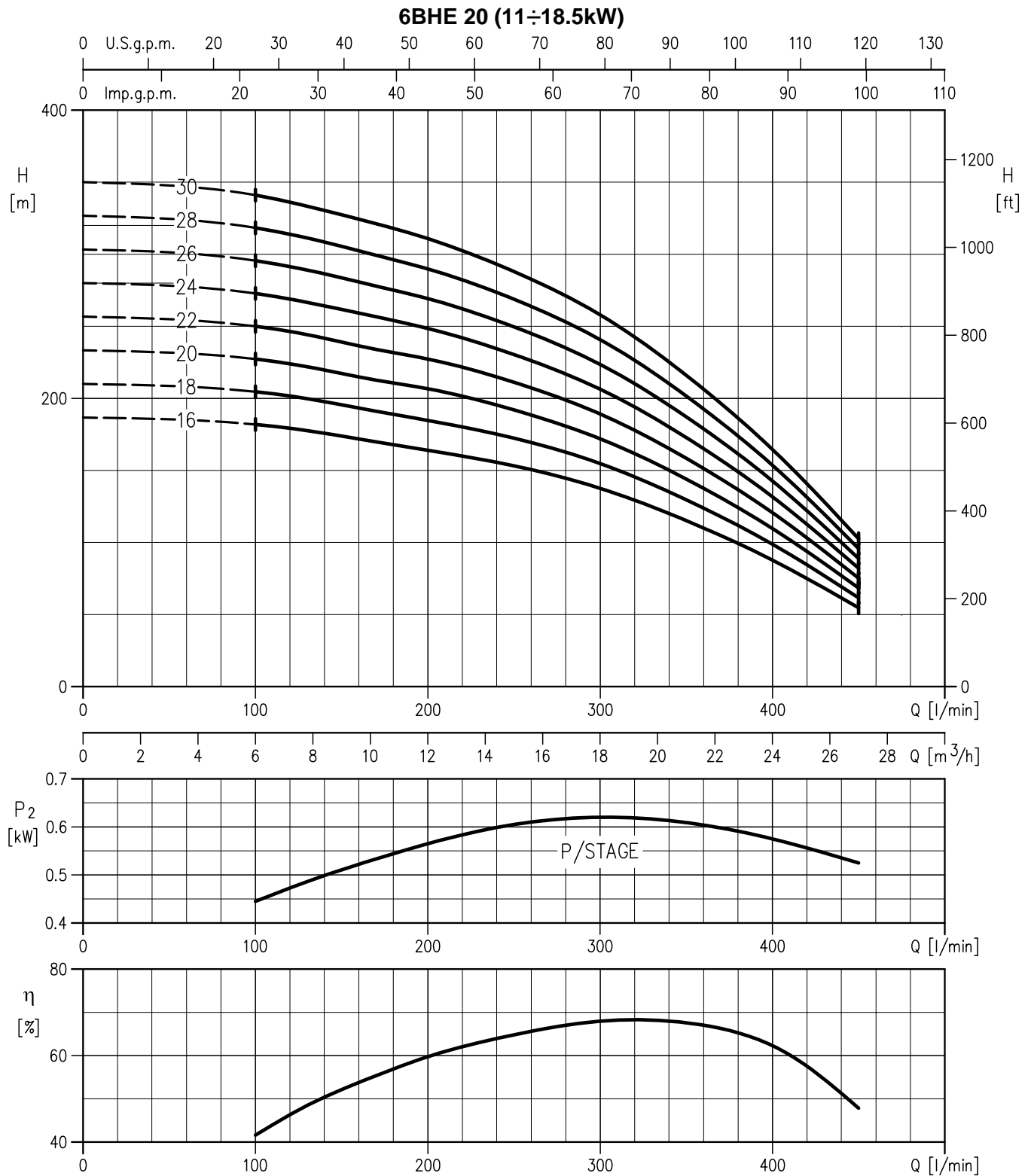


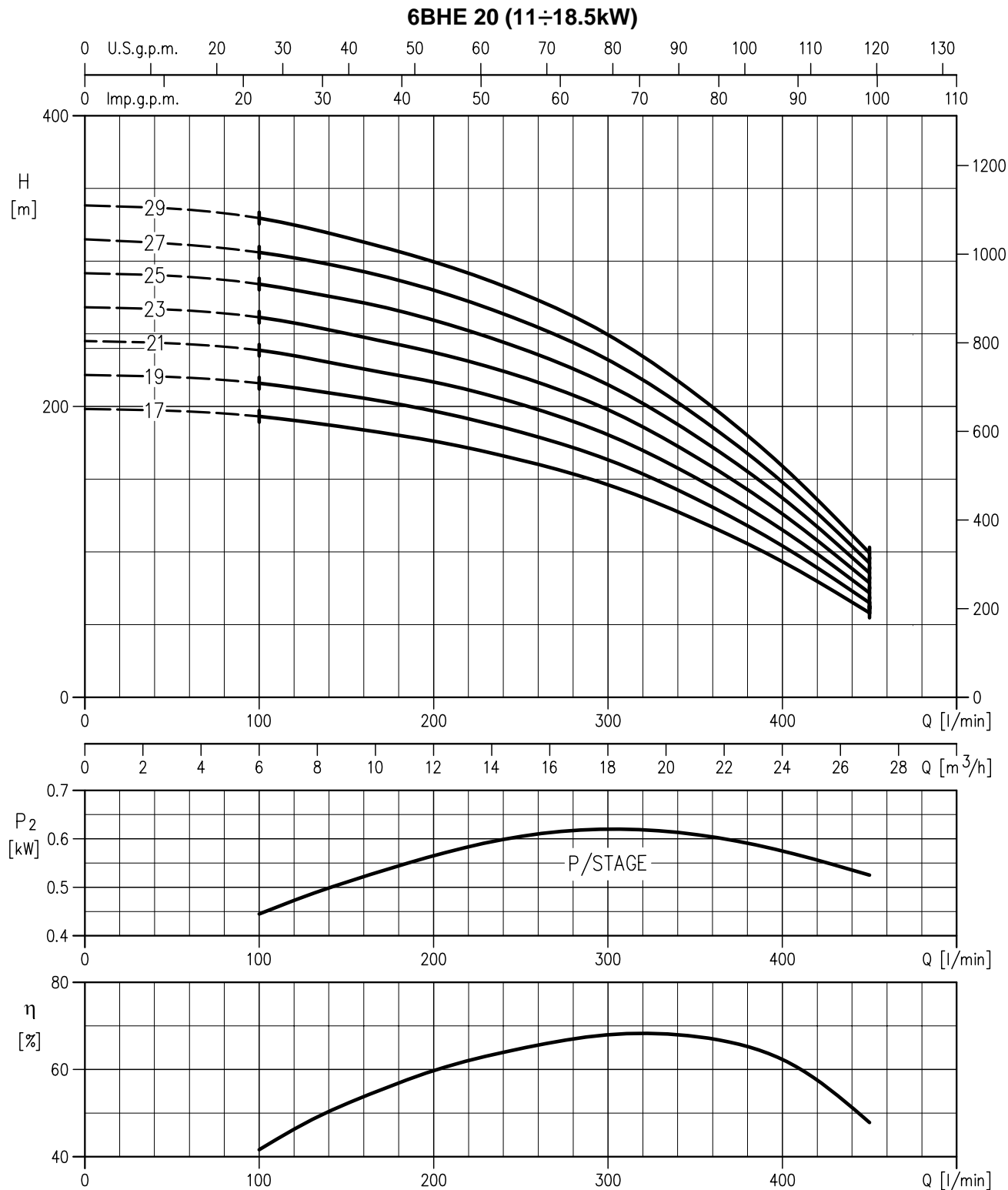




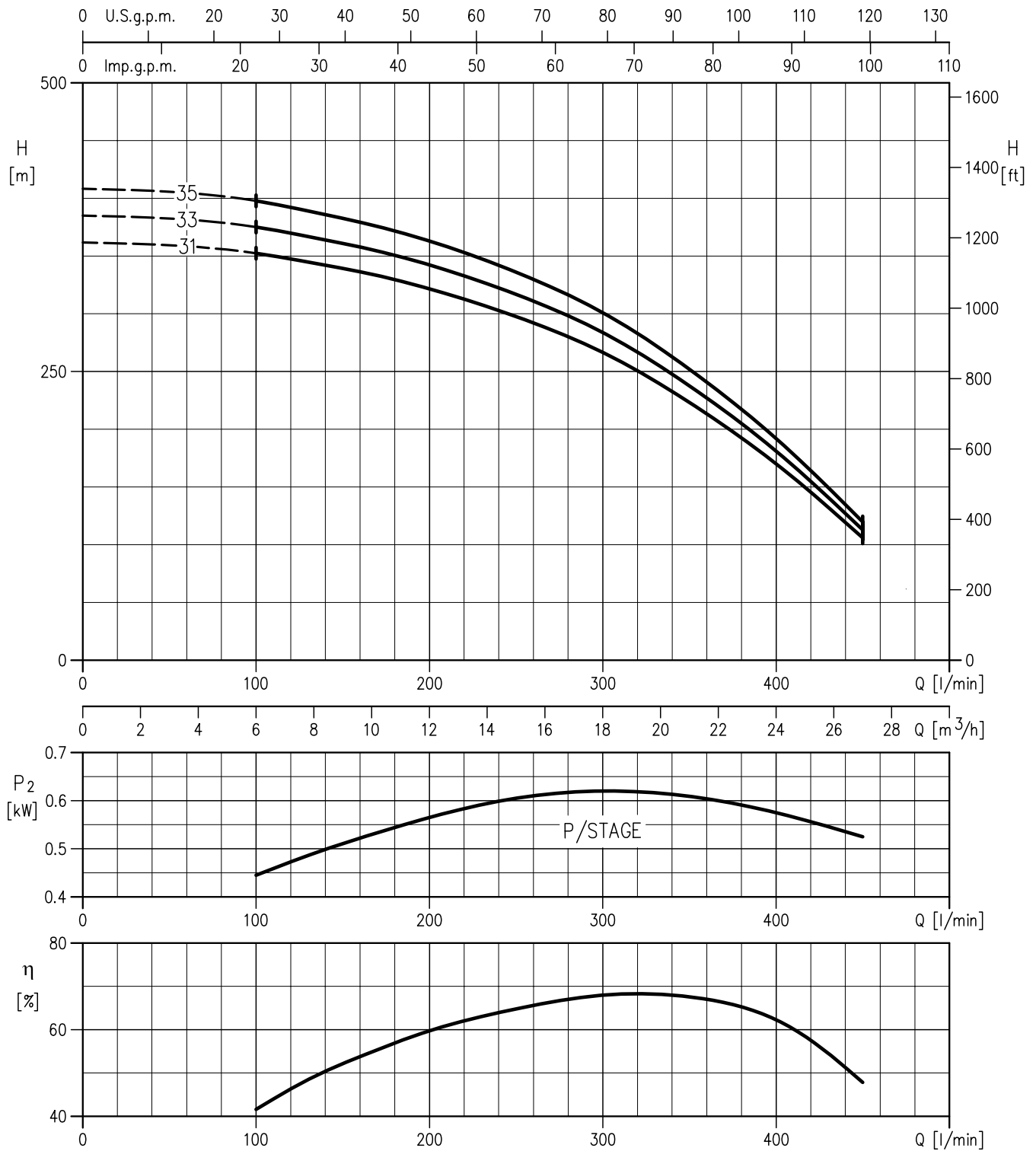


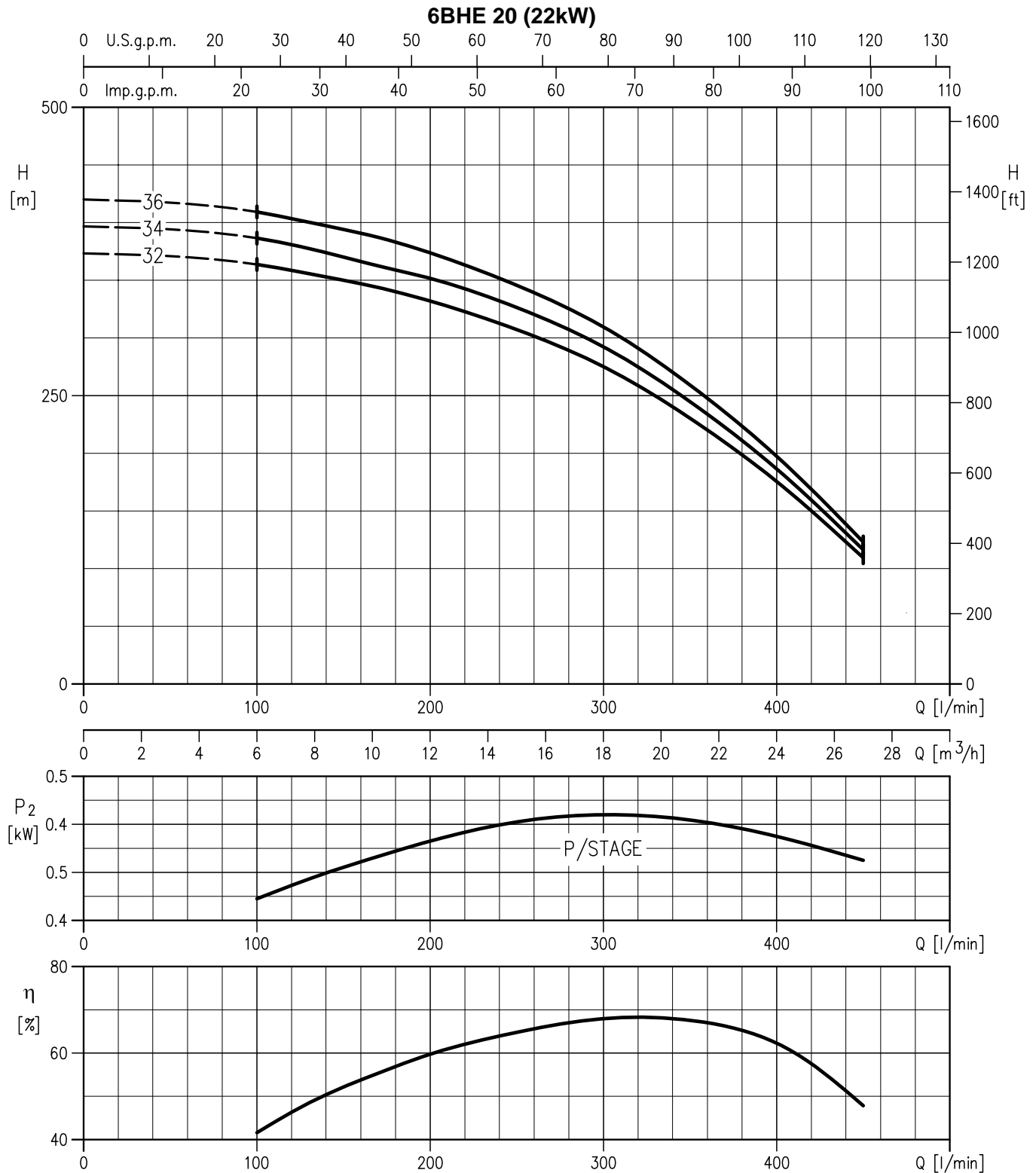


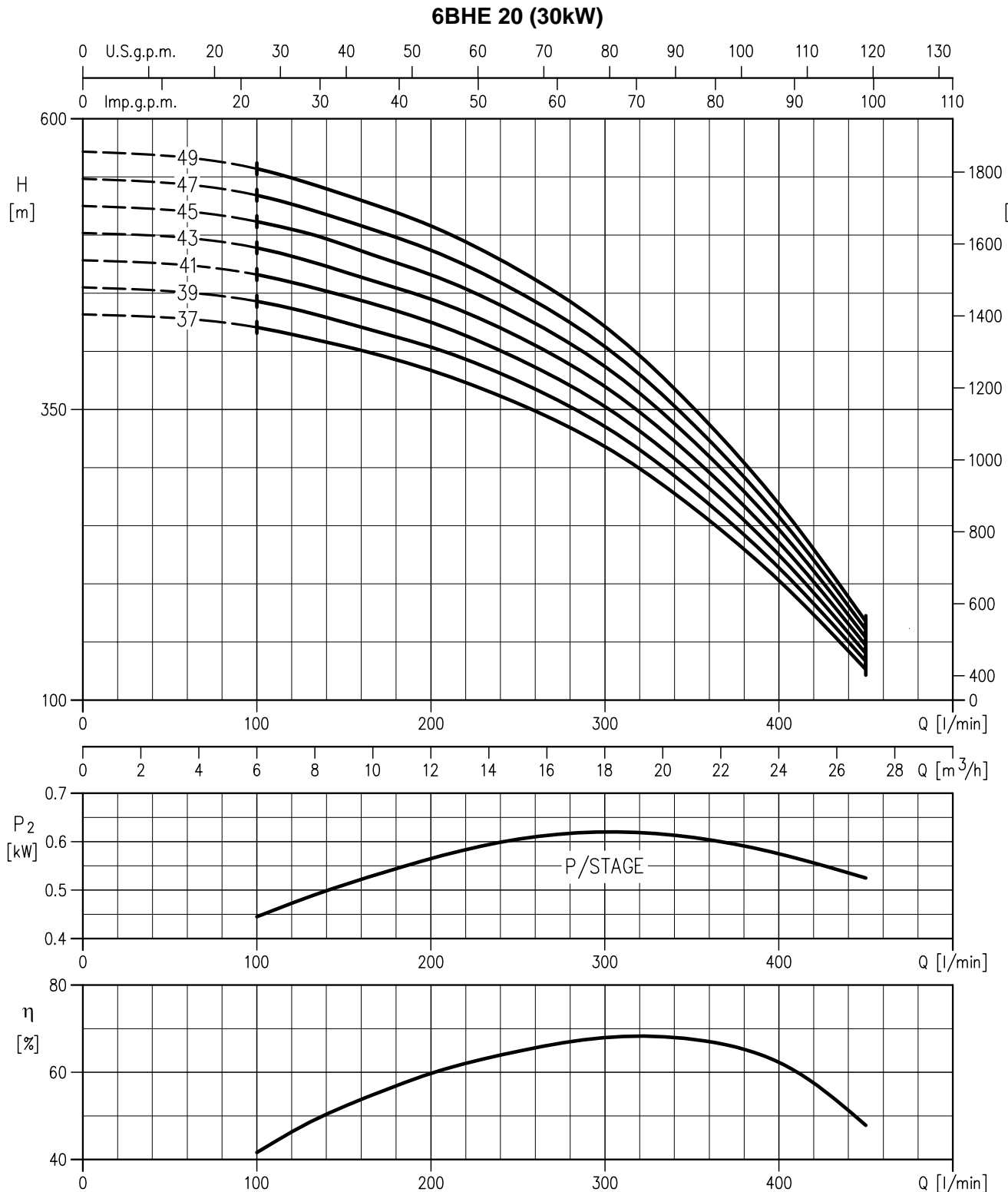


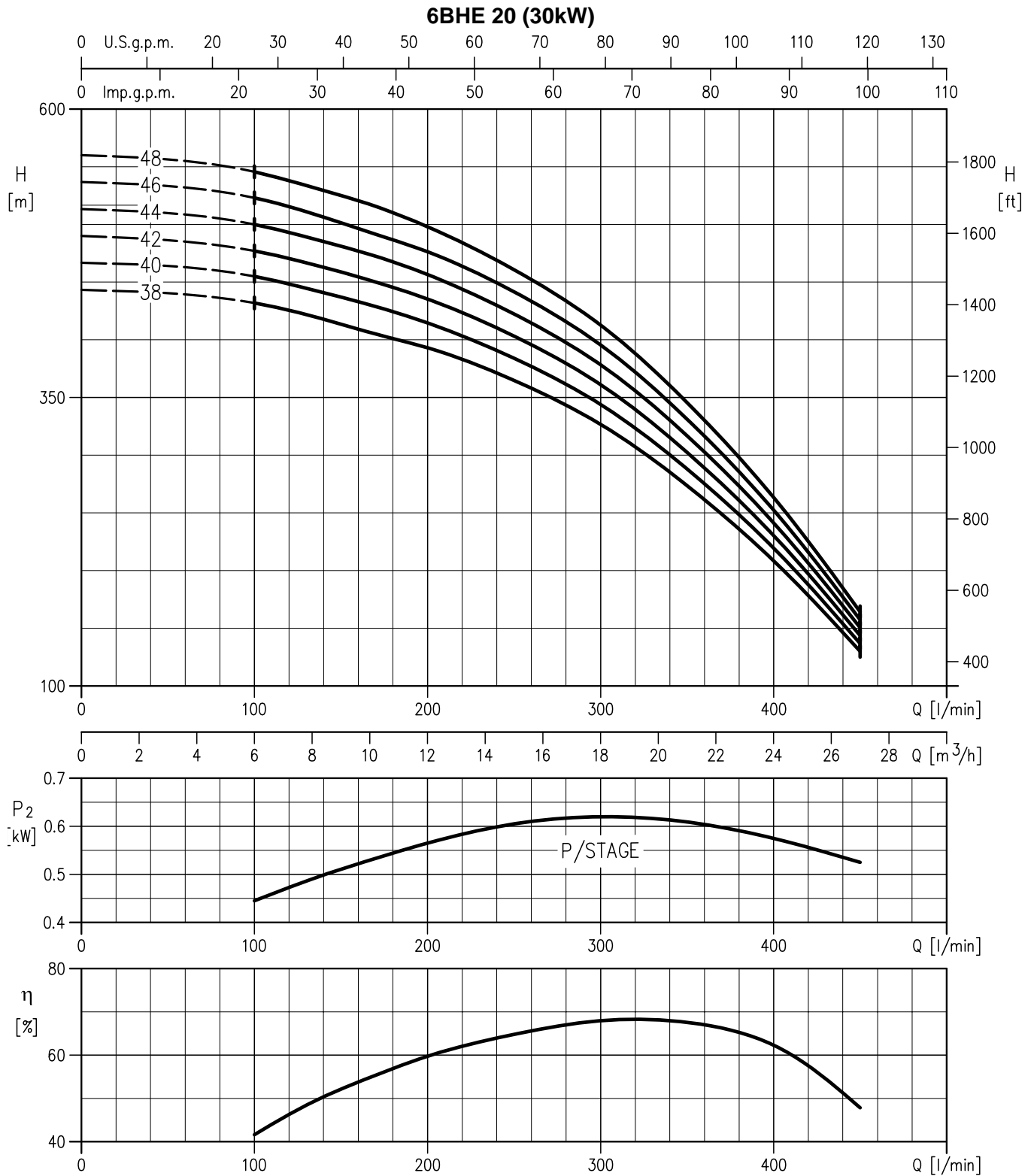


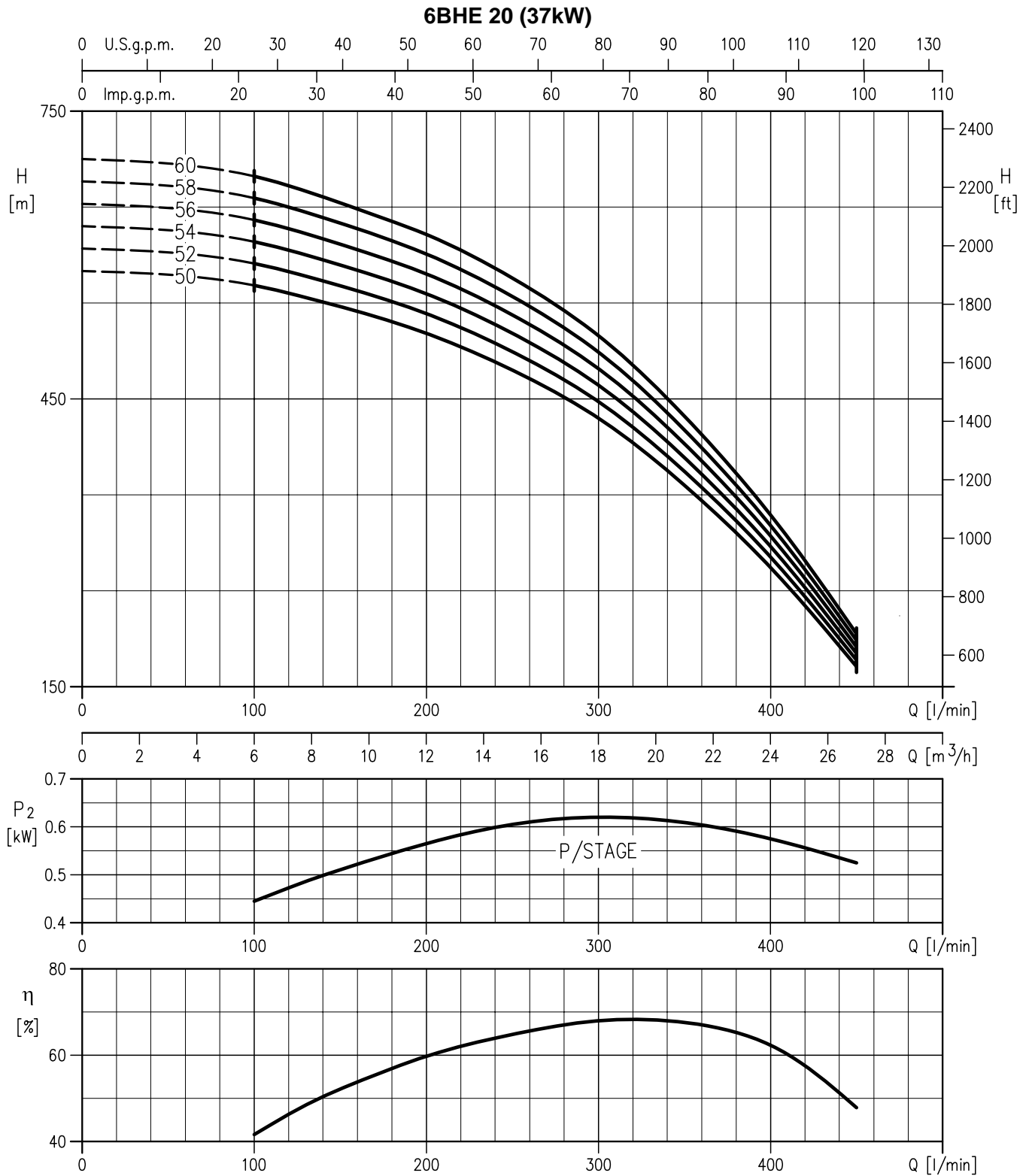
6BHE 20 (22kW)

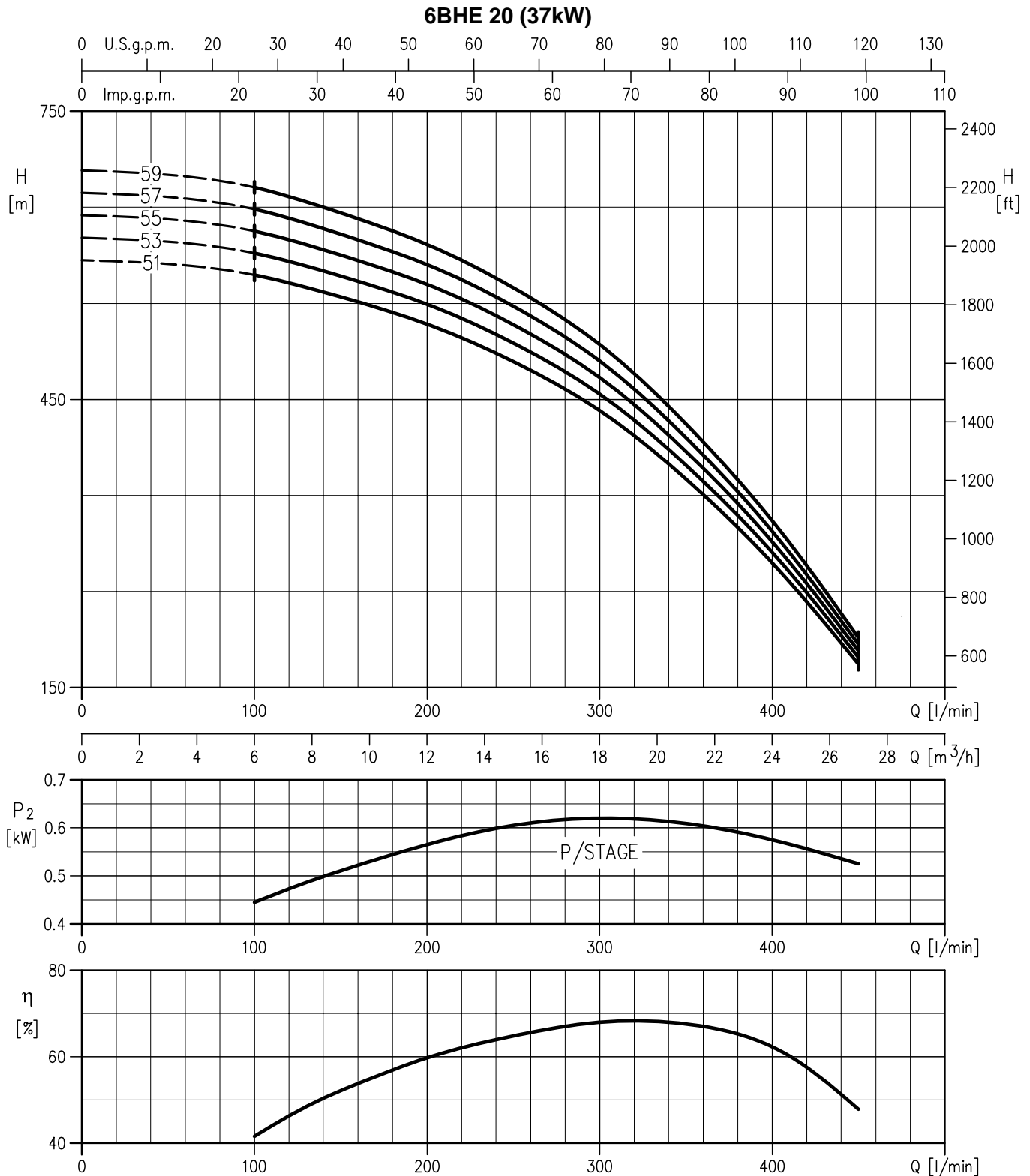


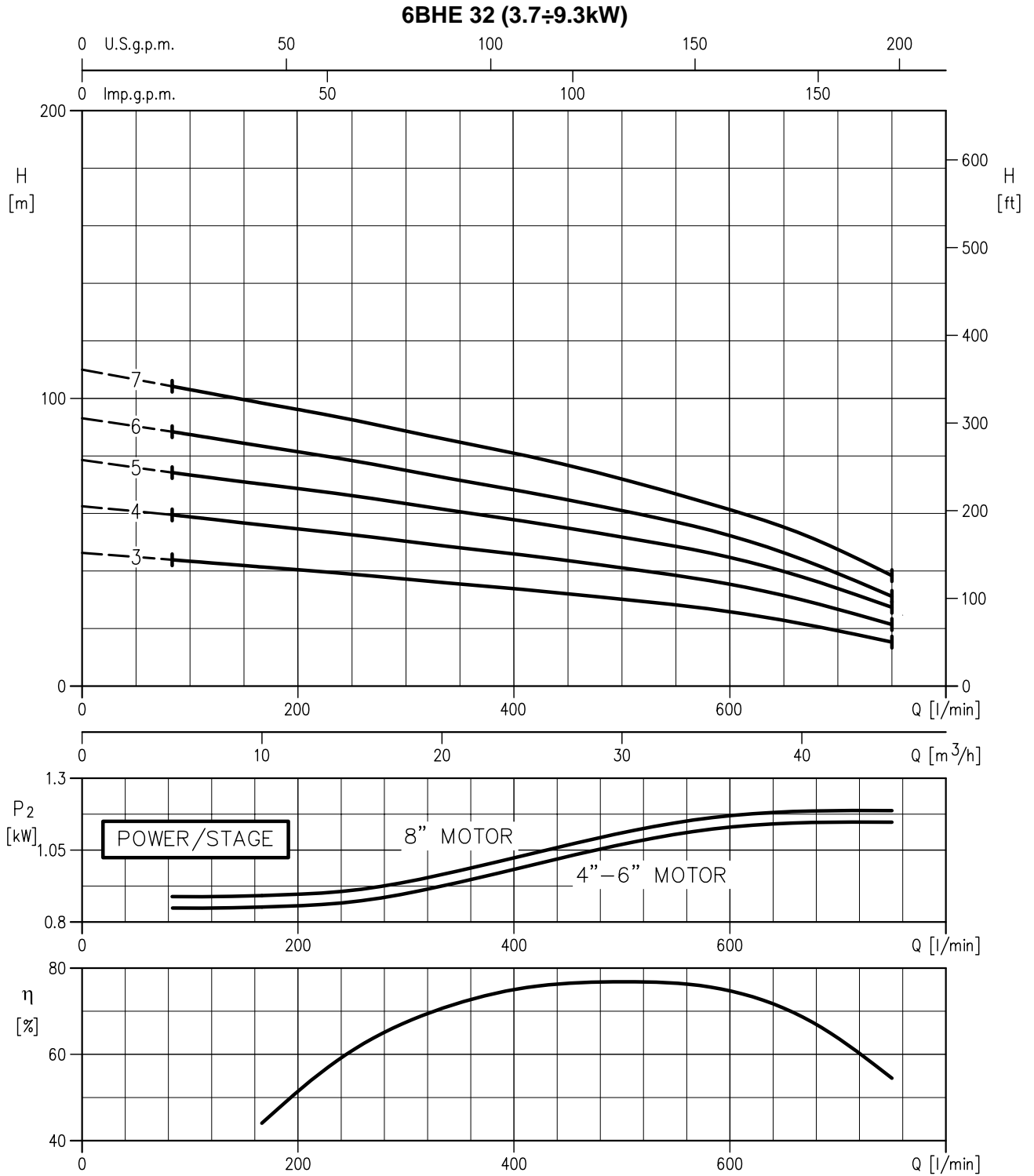


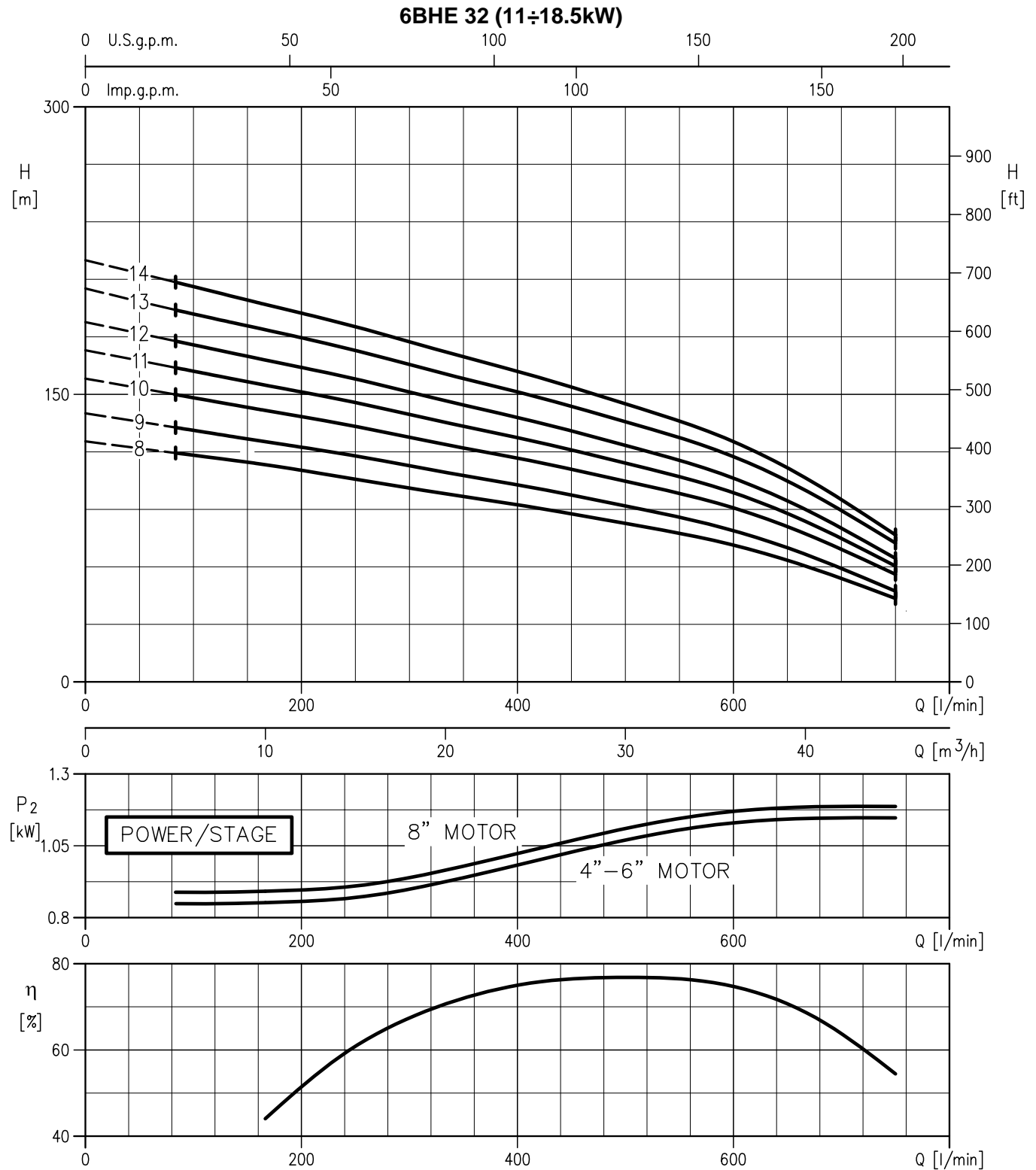


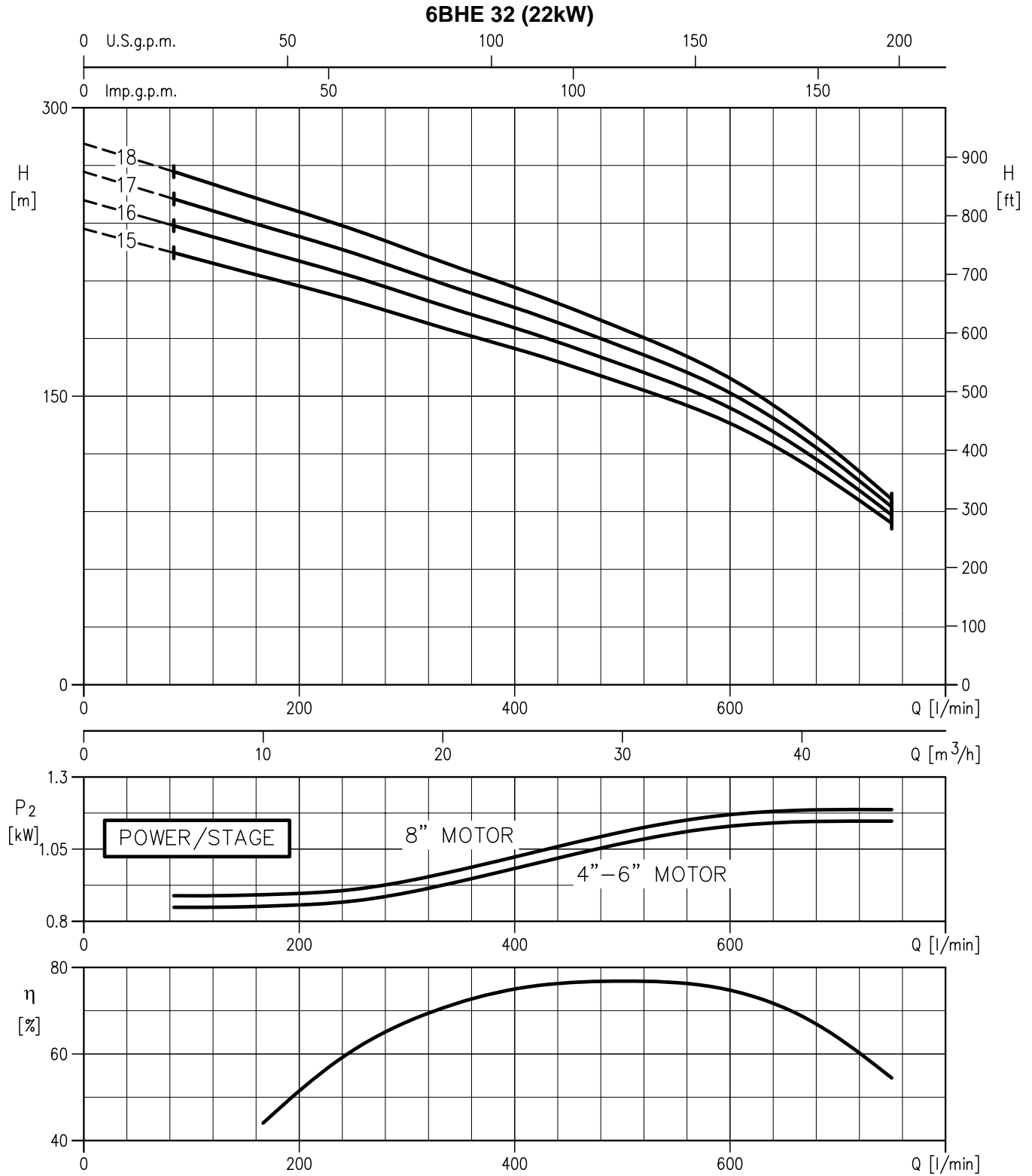


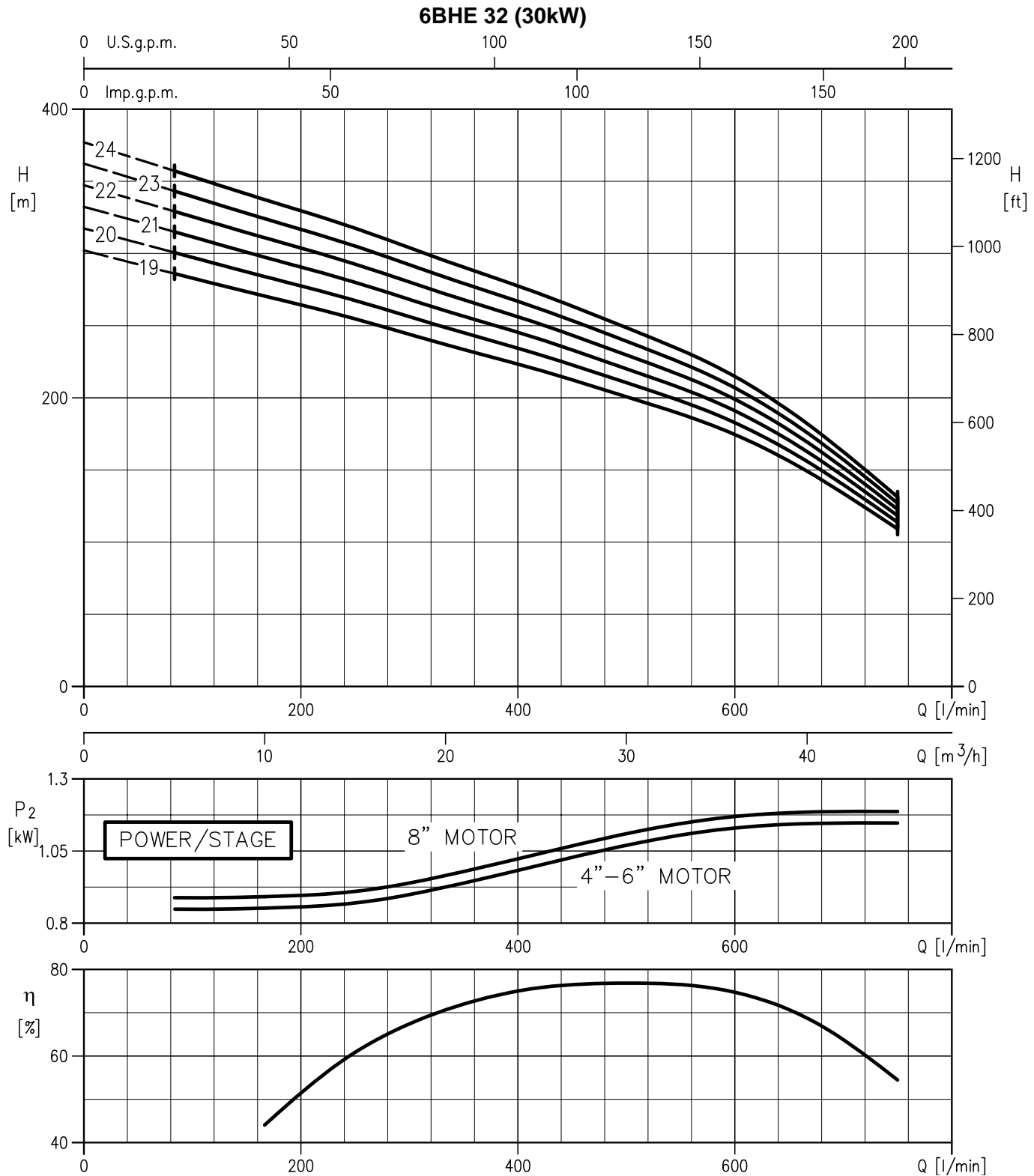


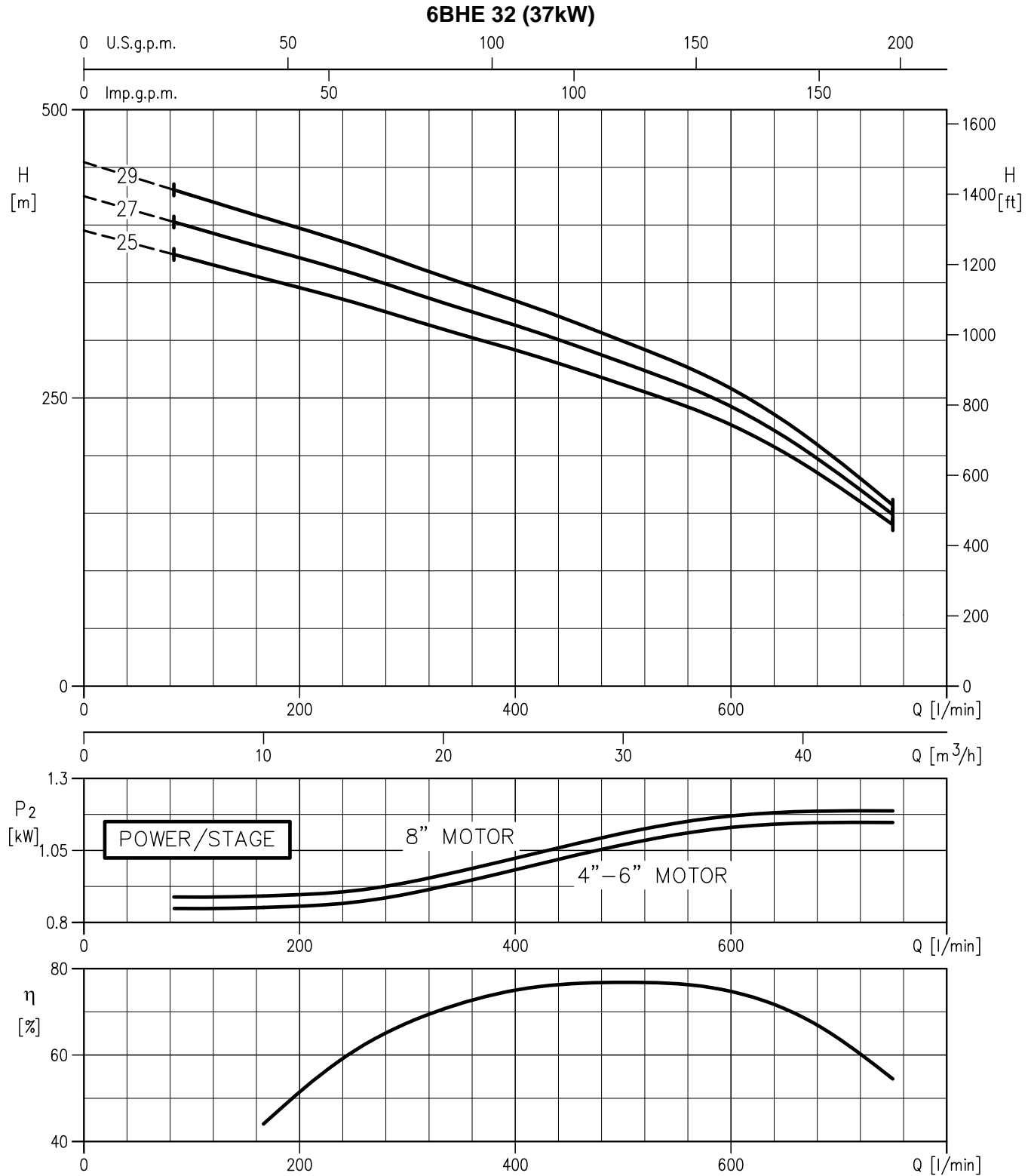


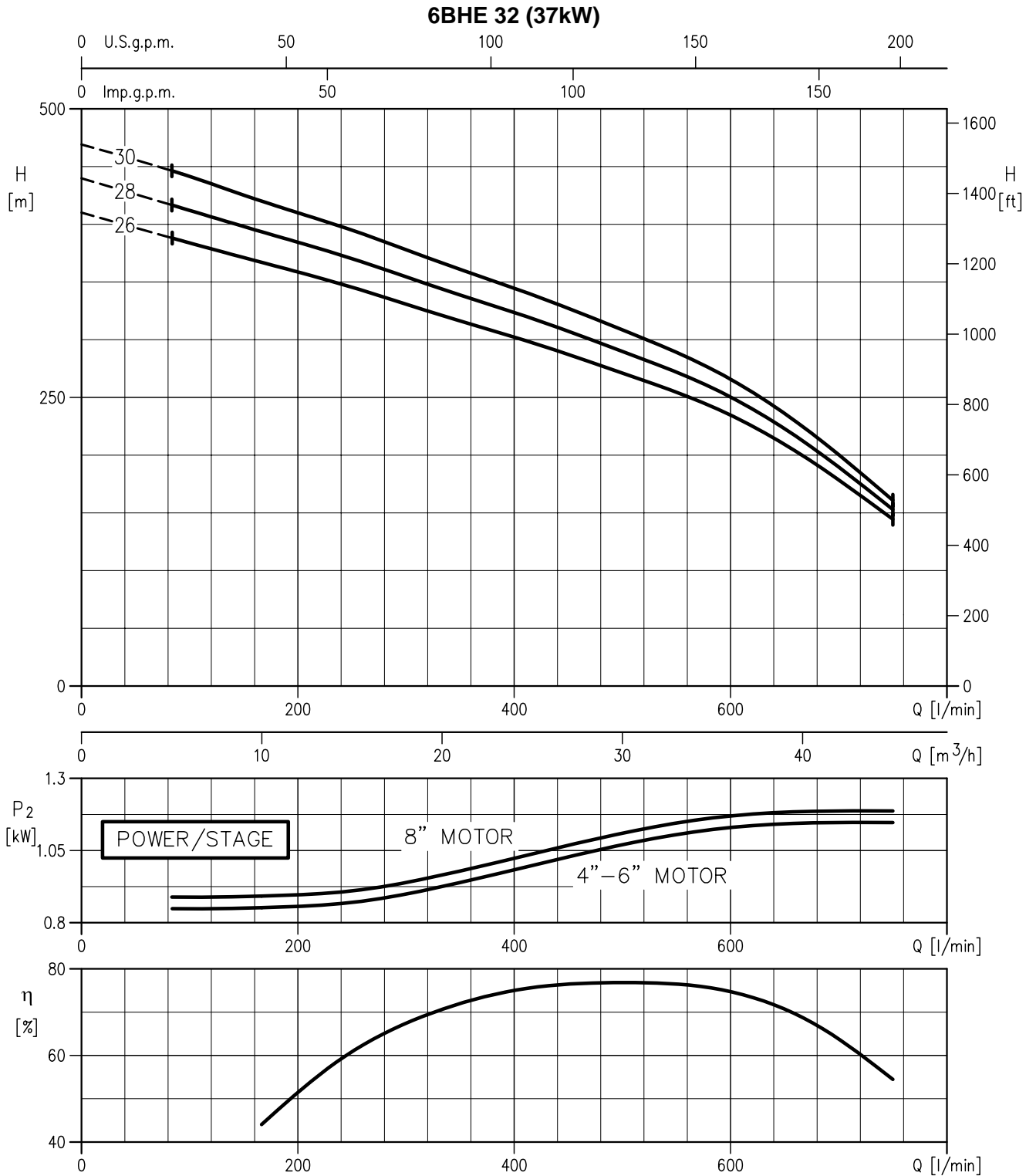


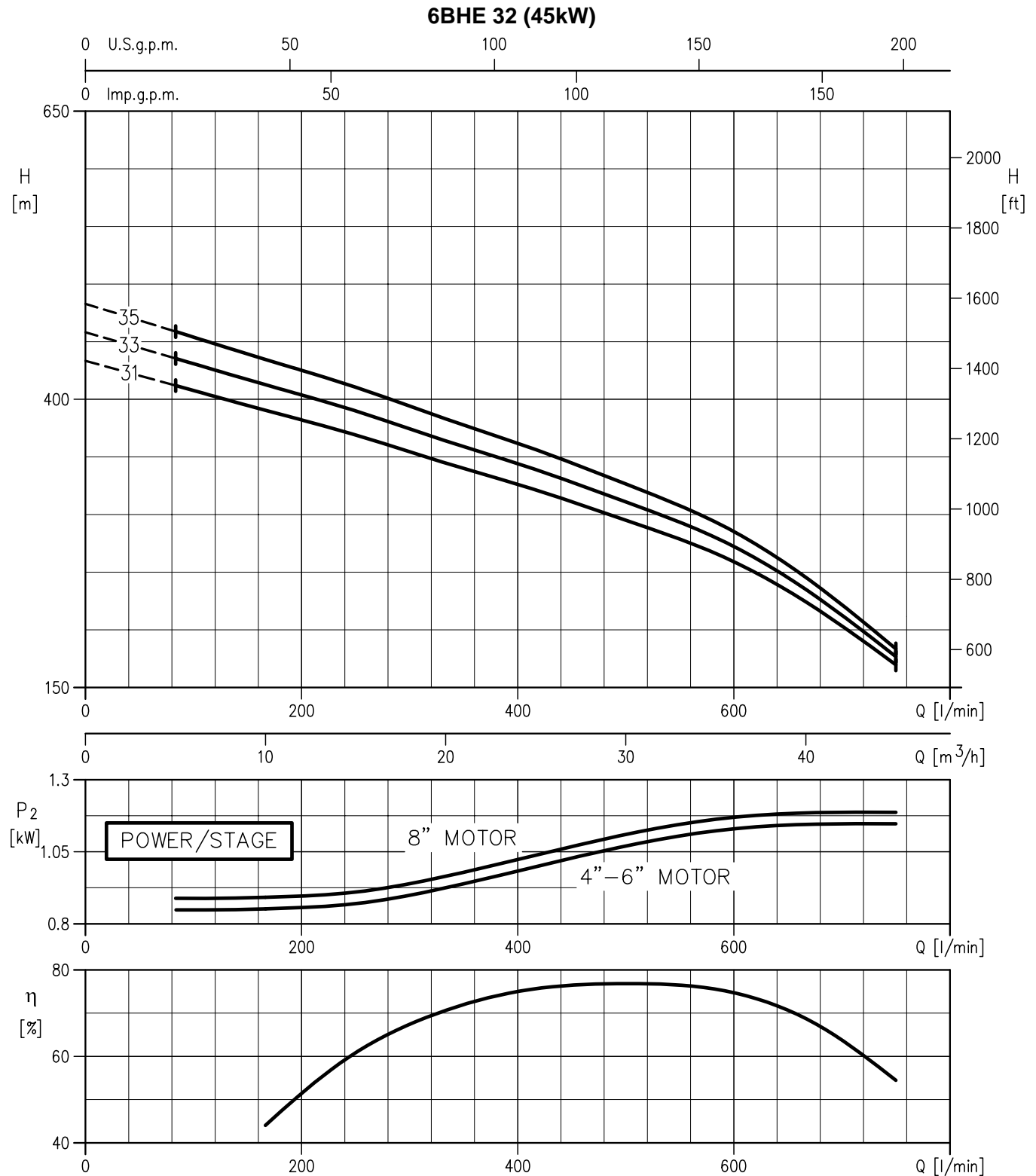


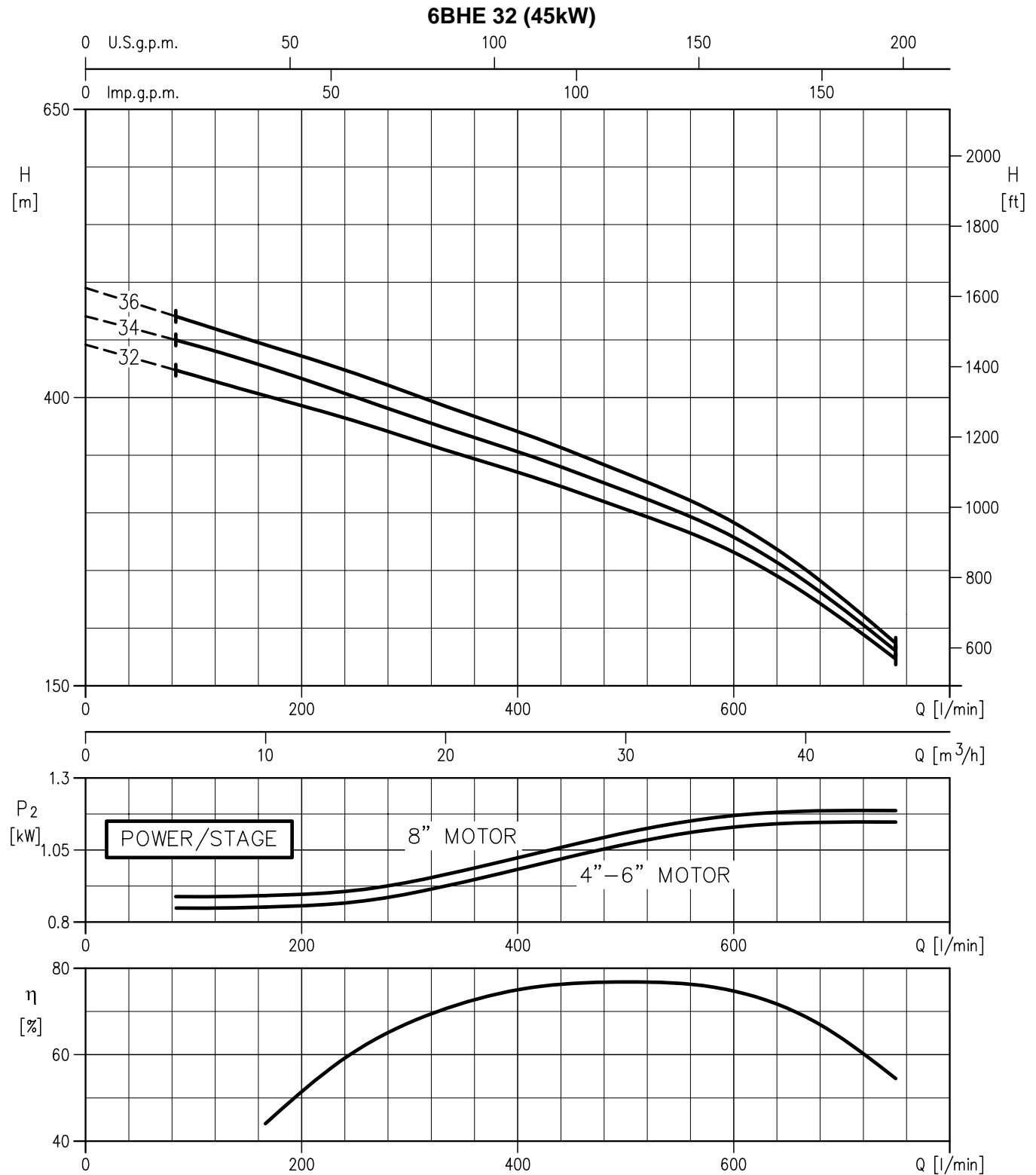


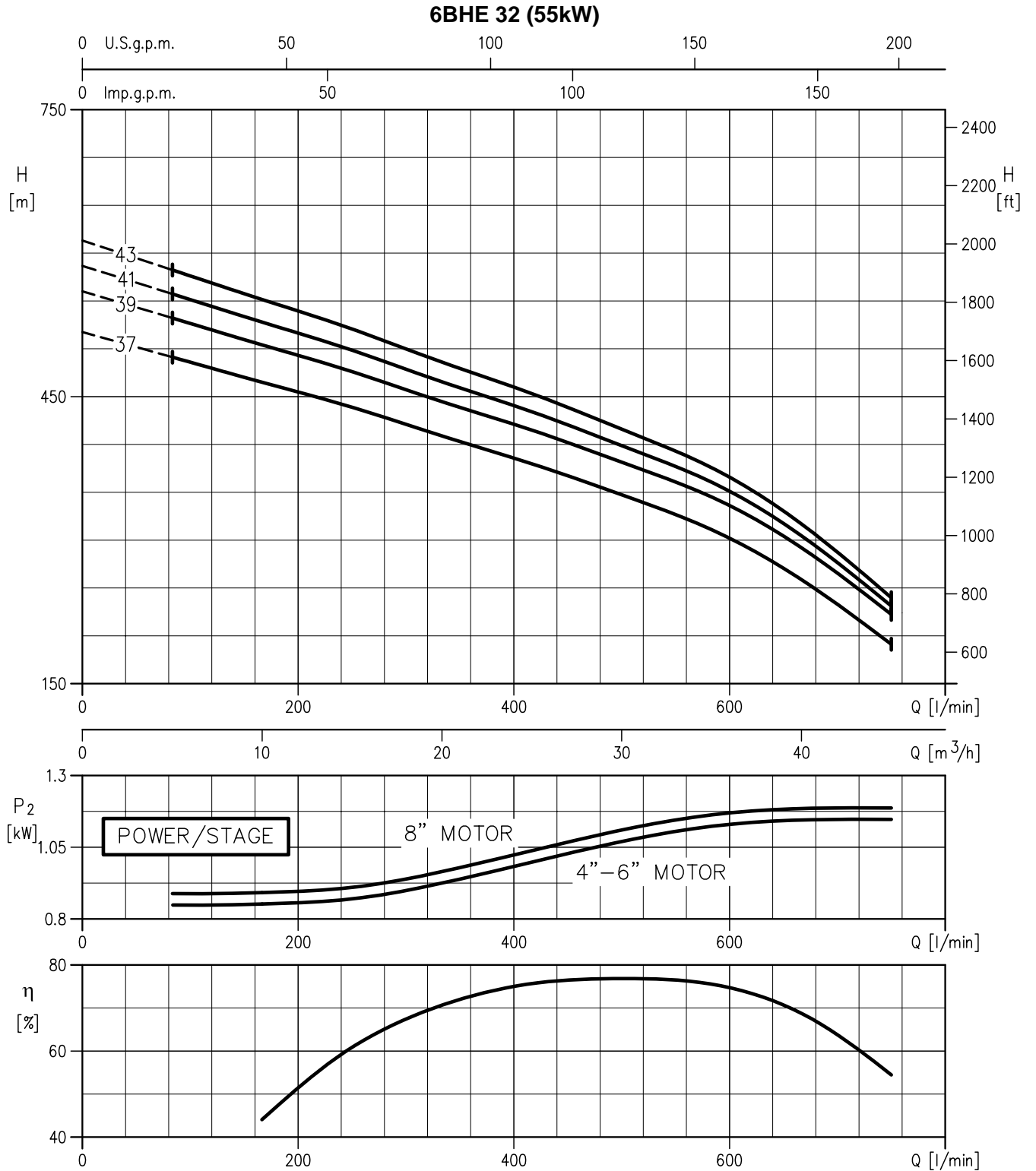


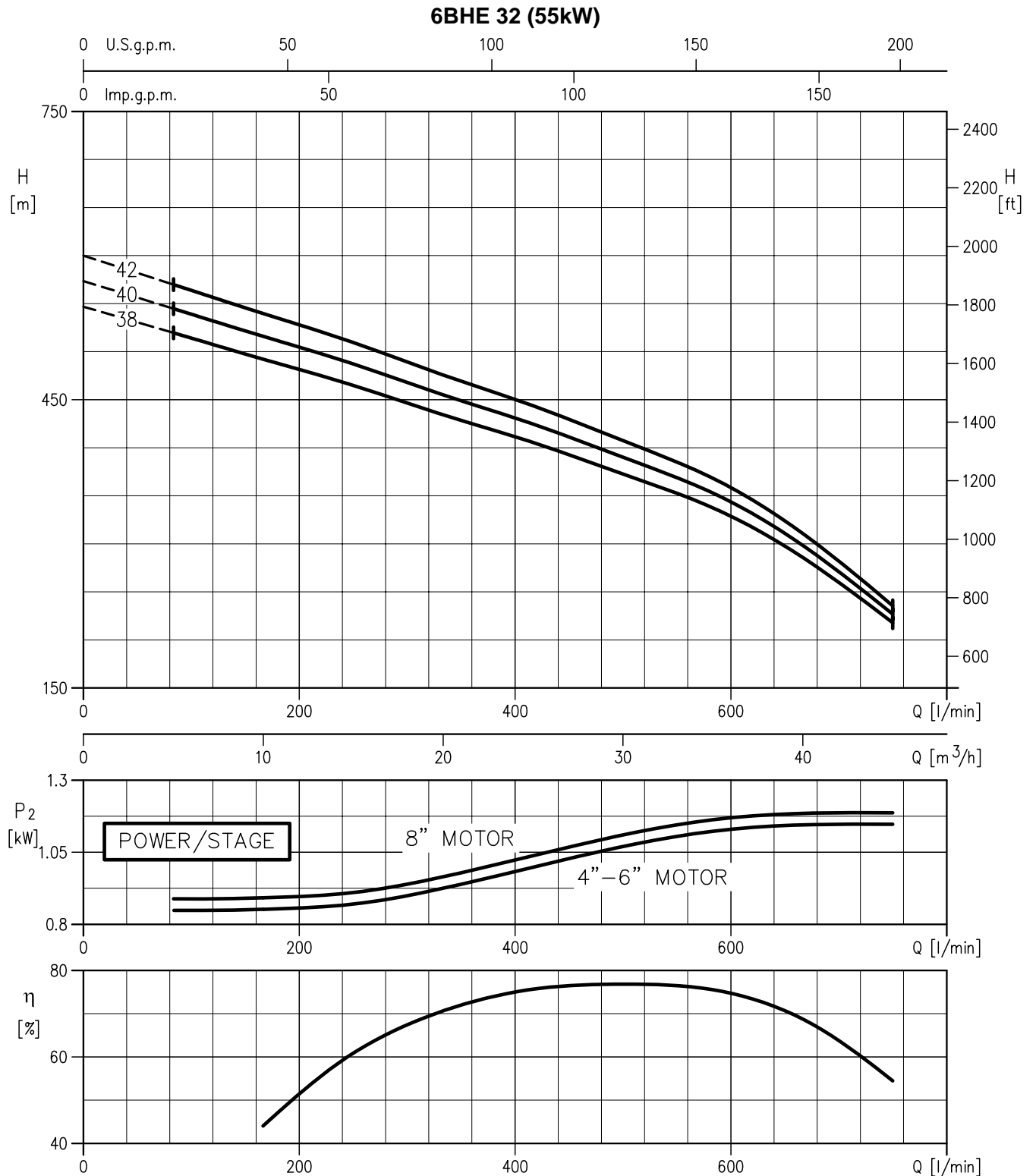


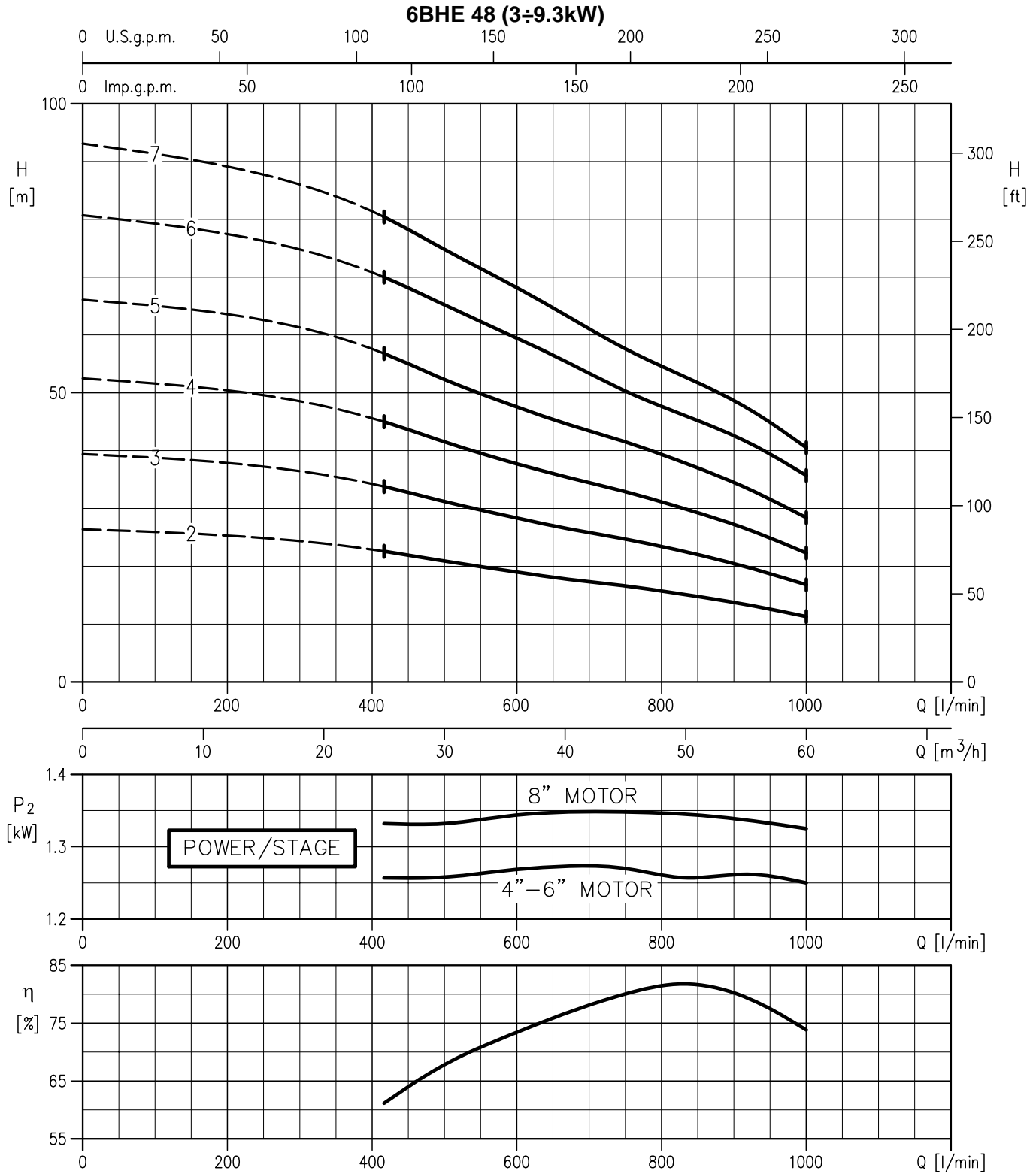


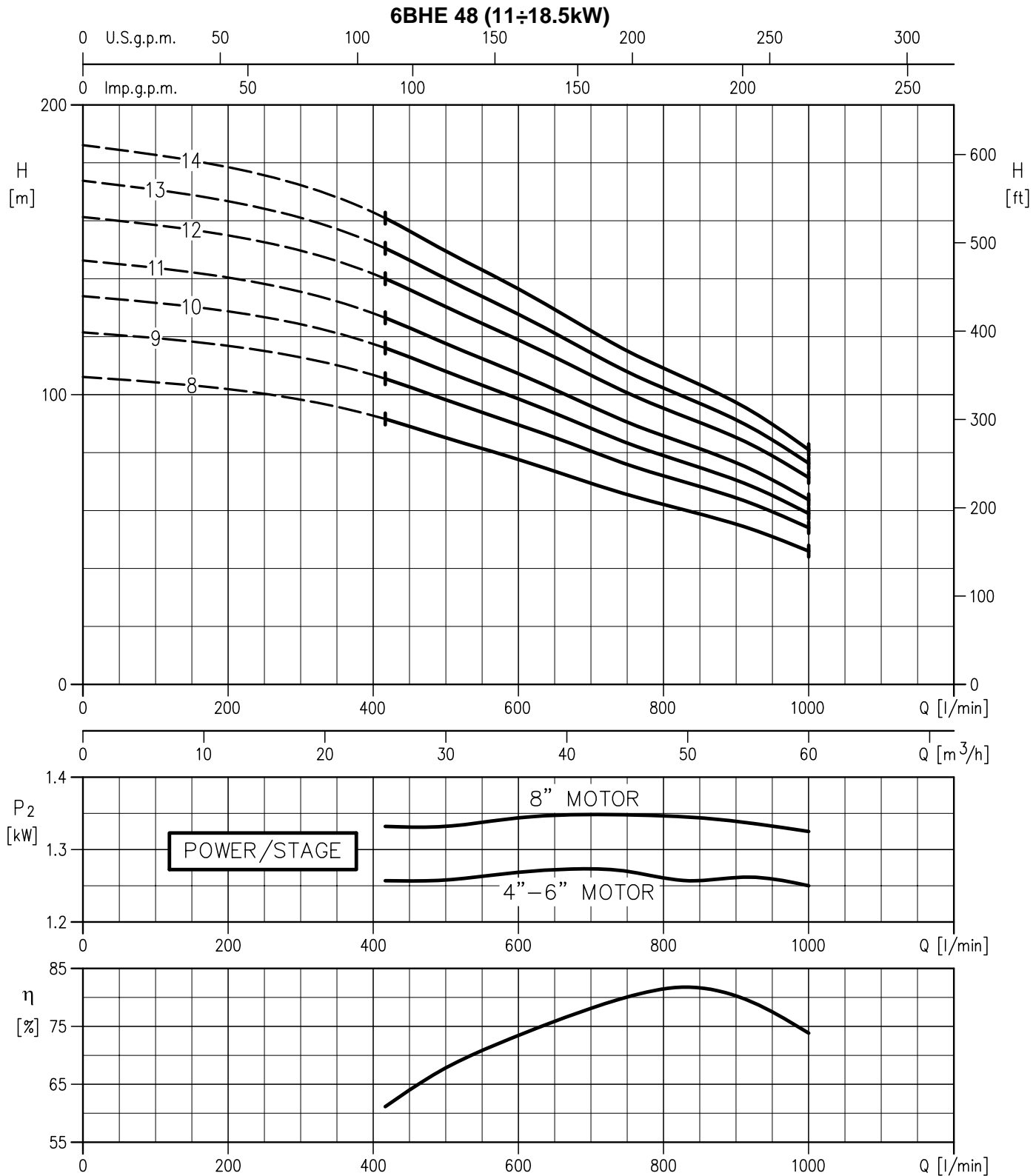


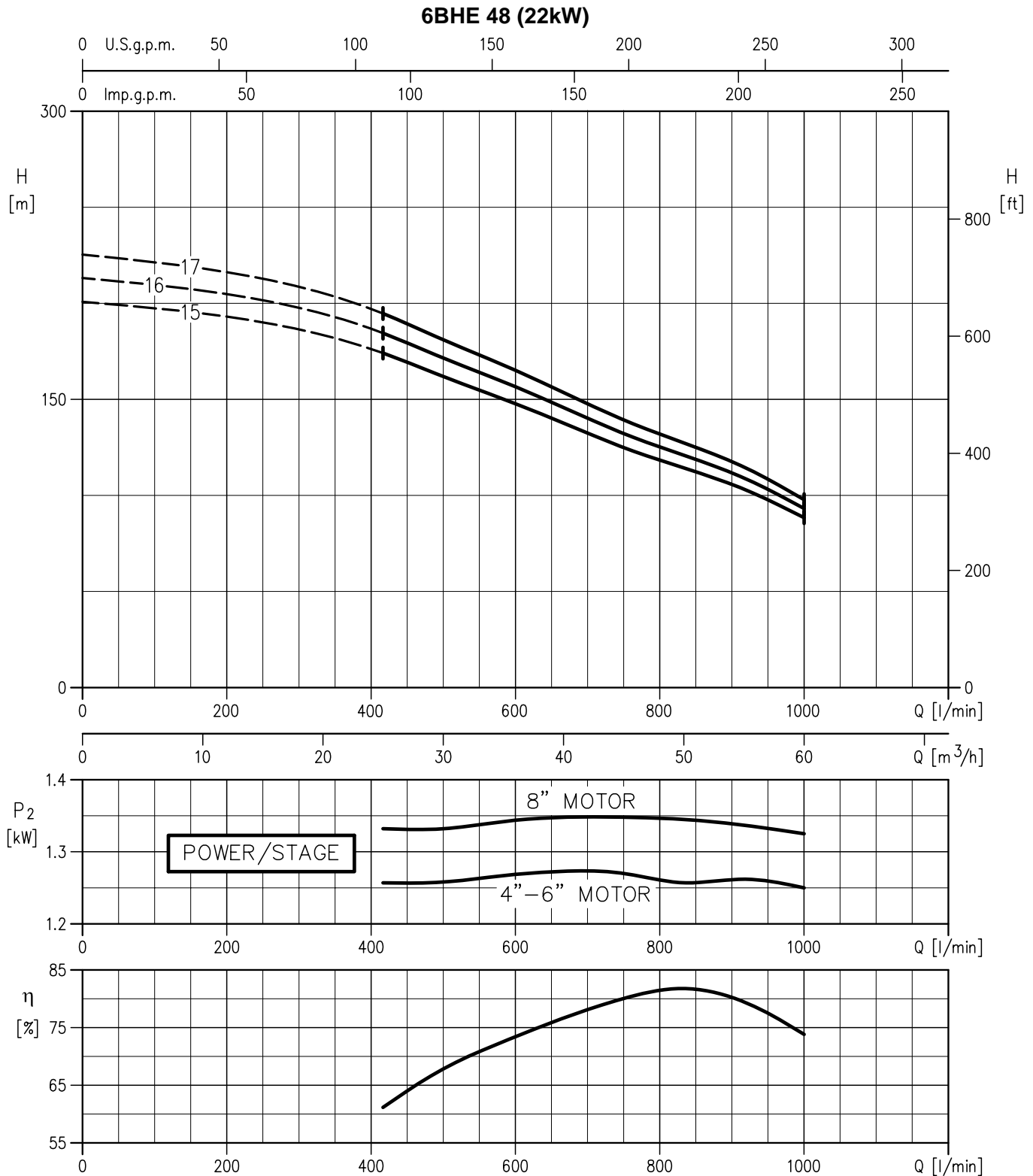


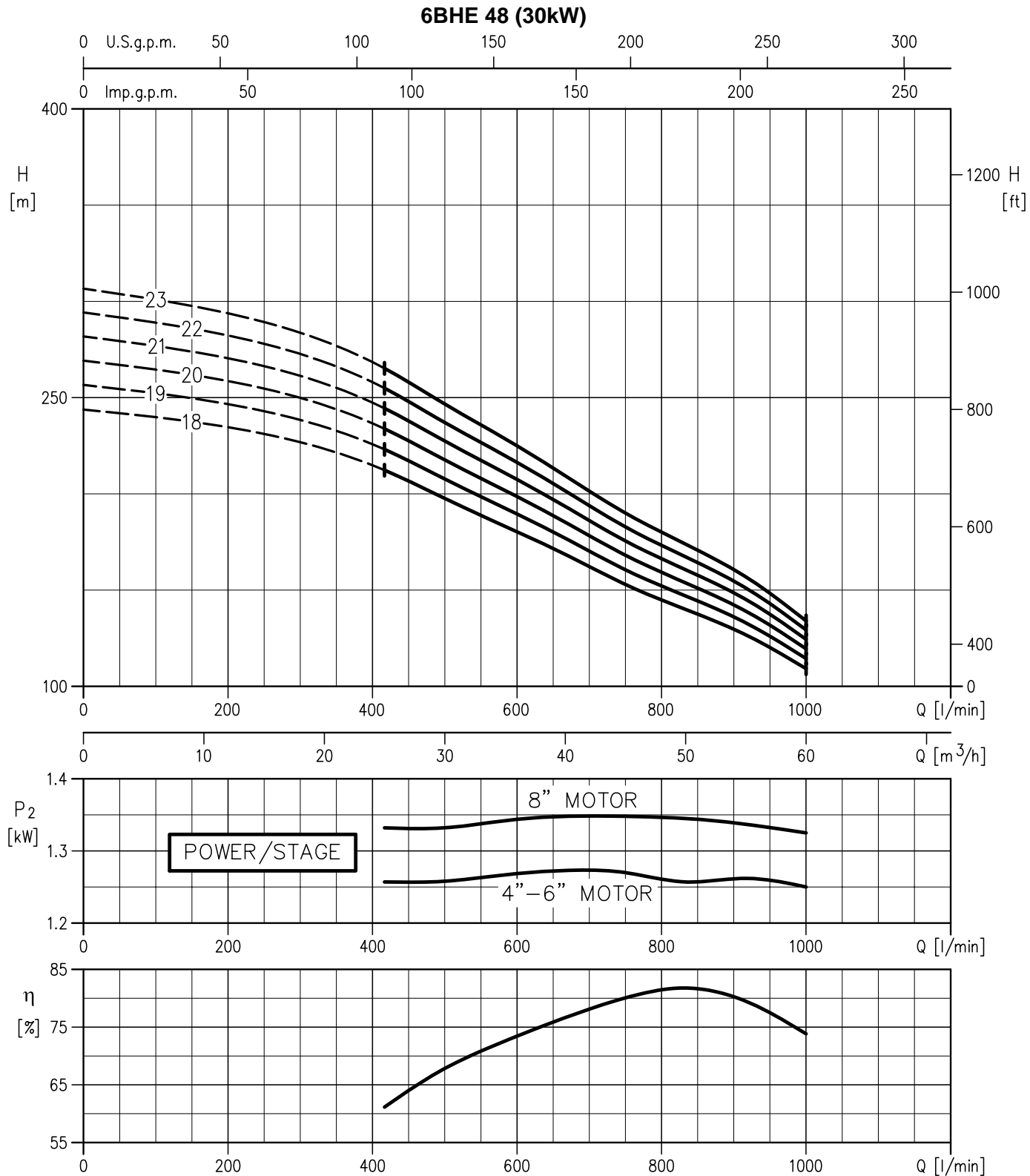


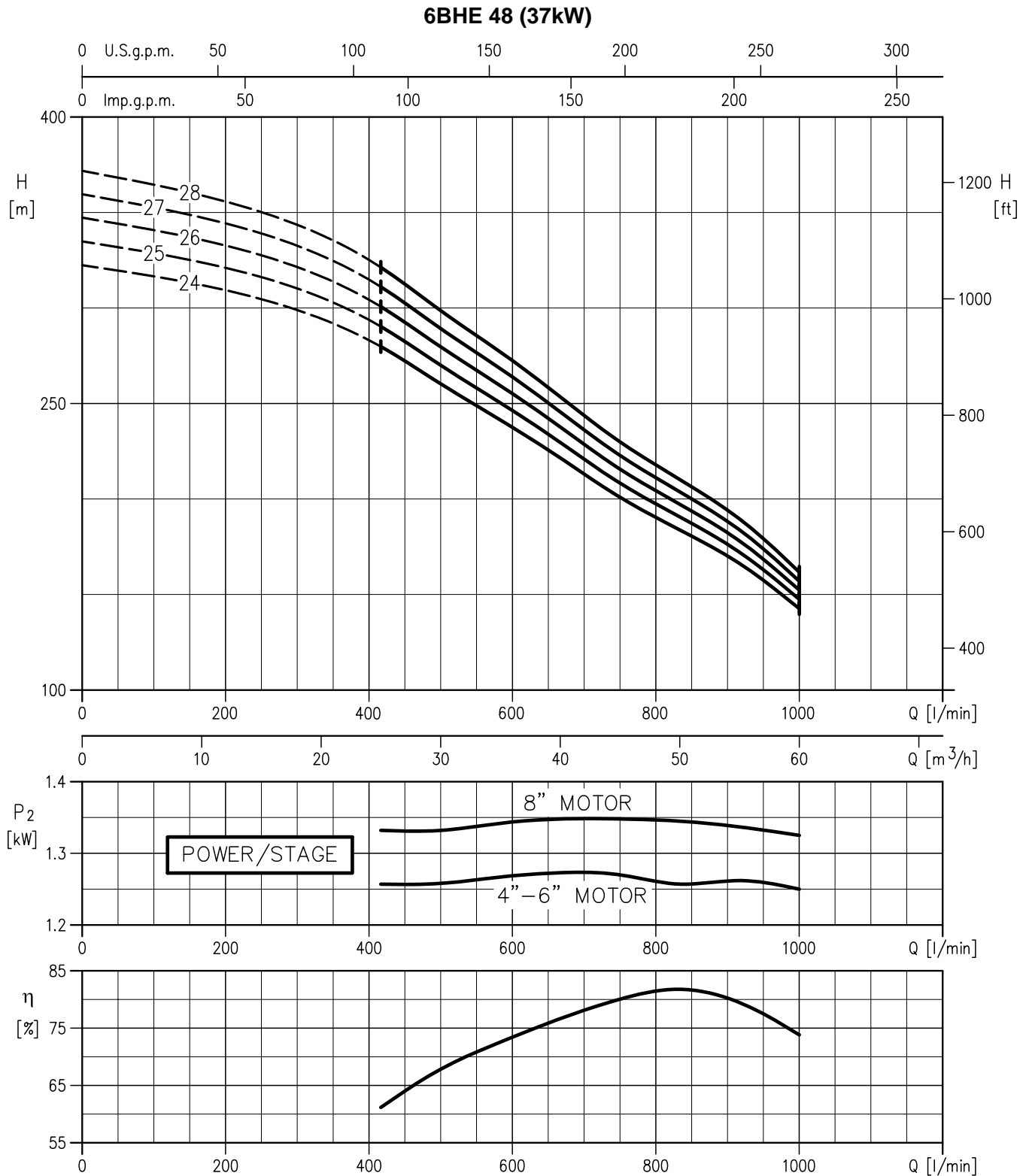


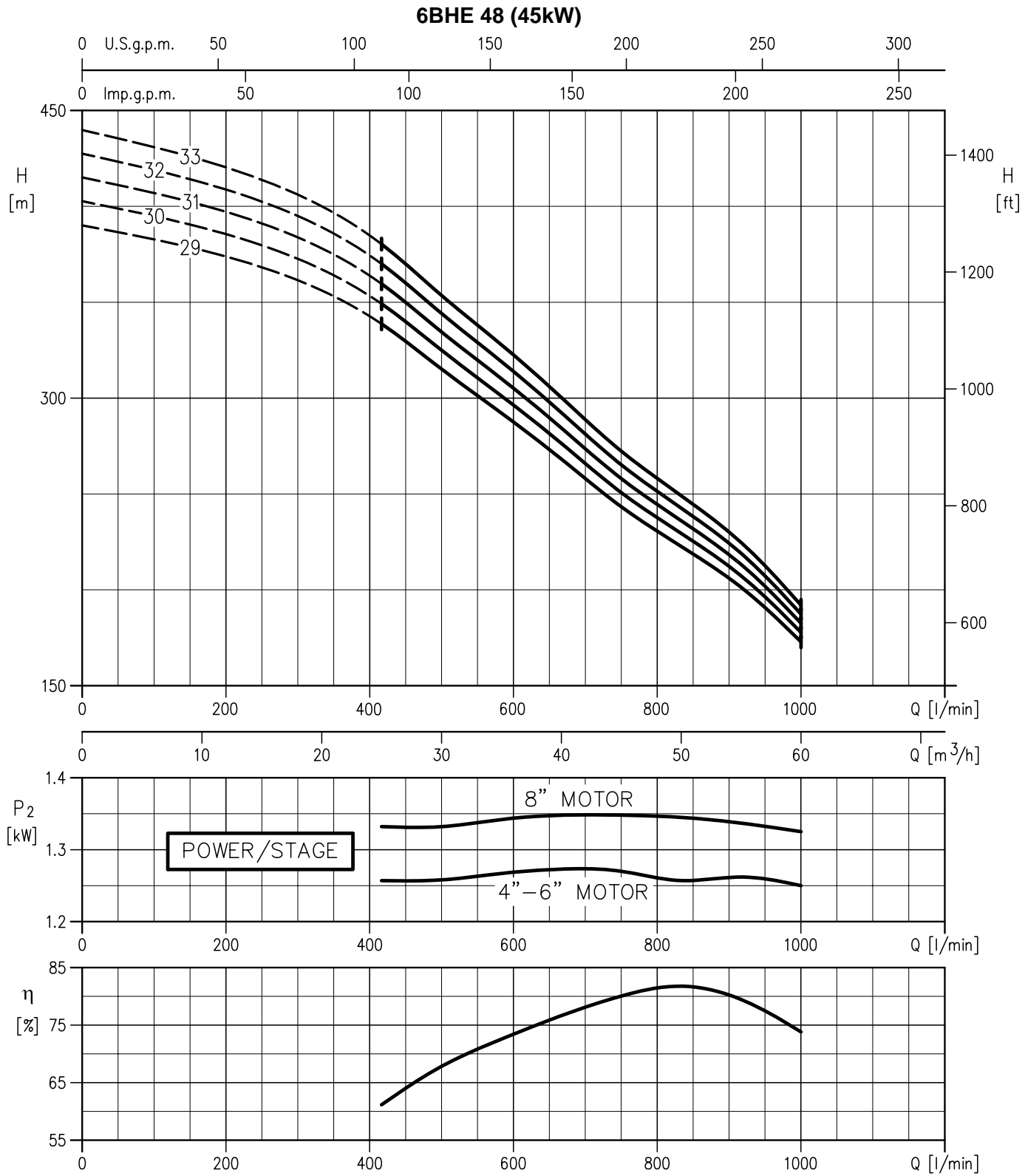


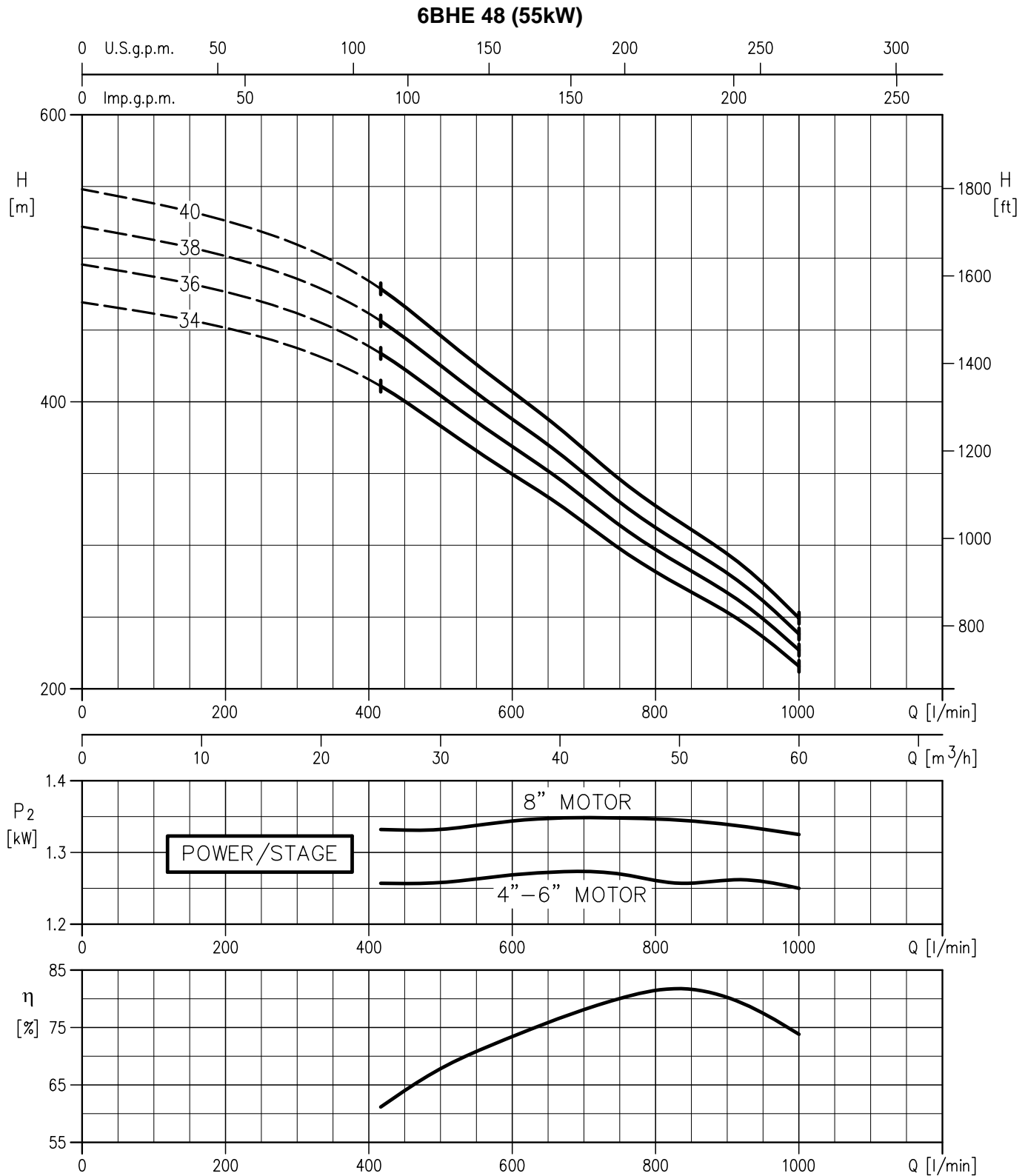


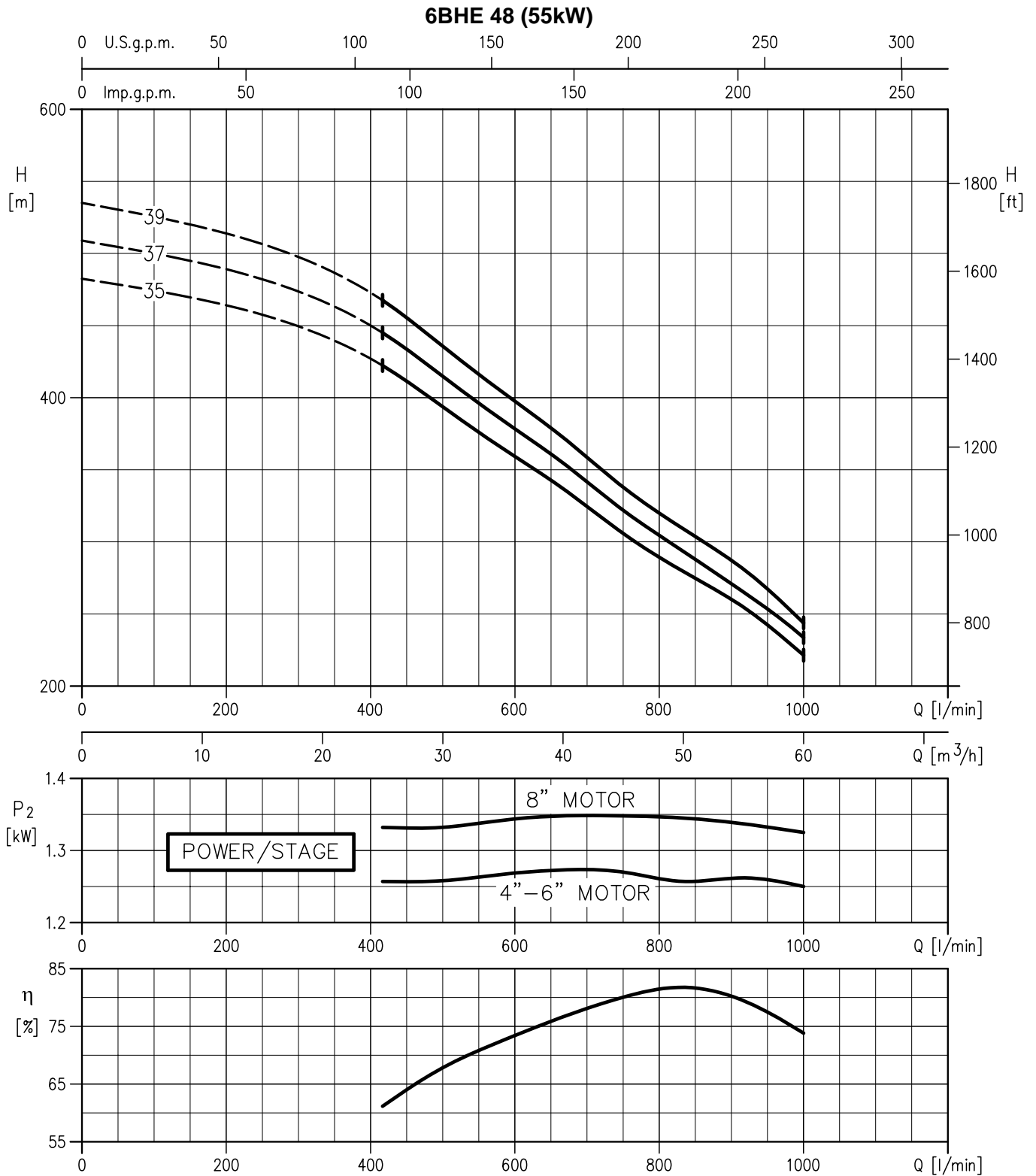


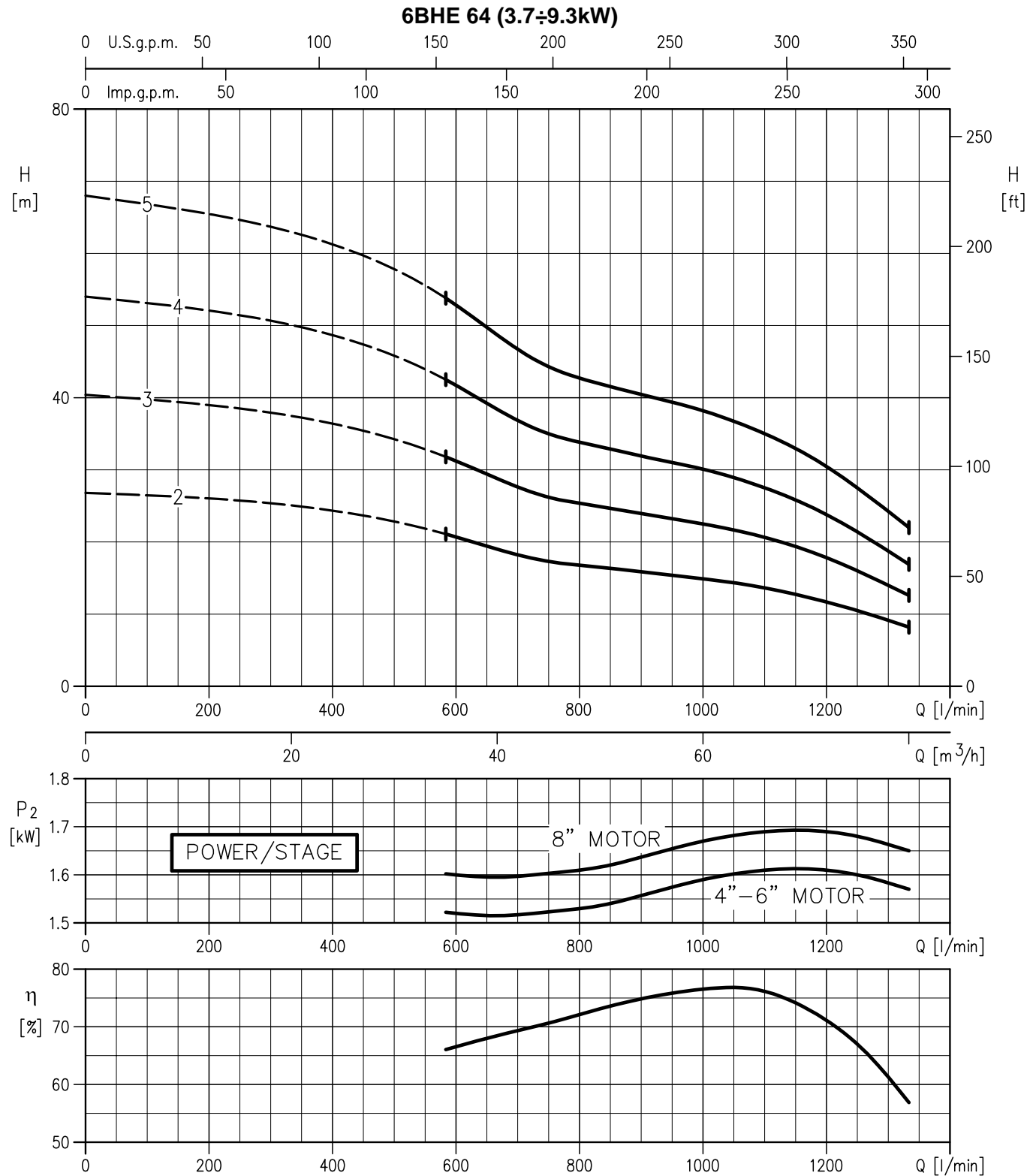




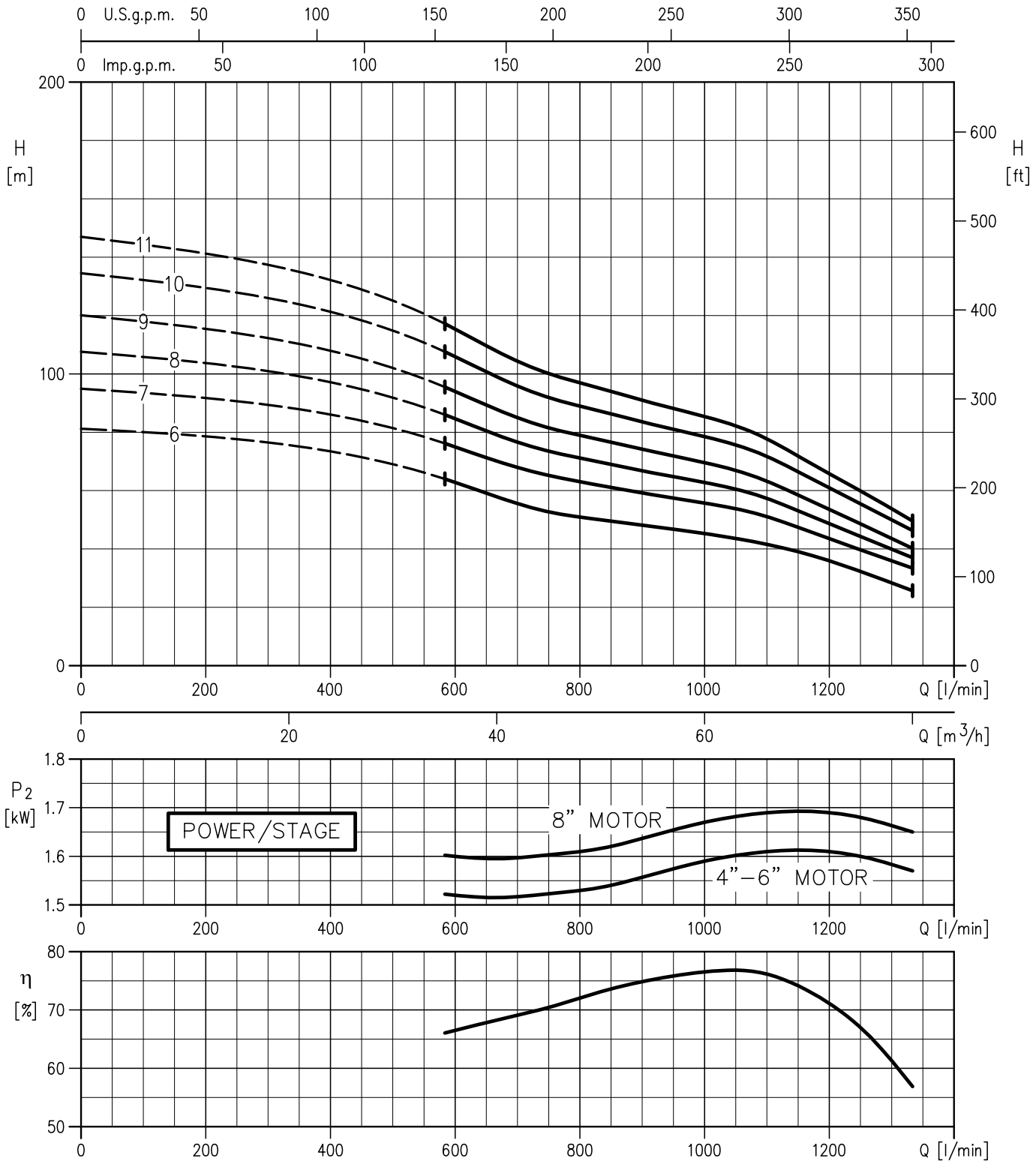


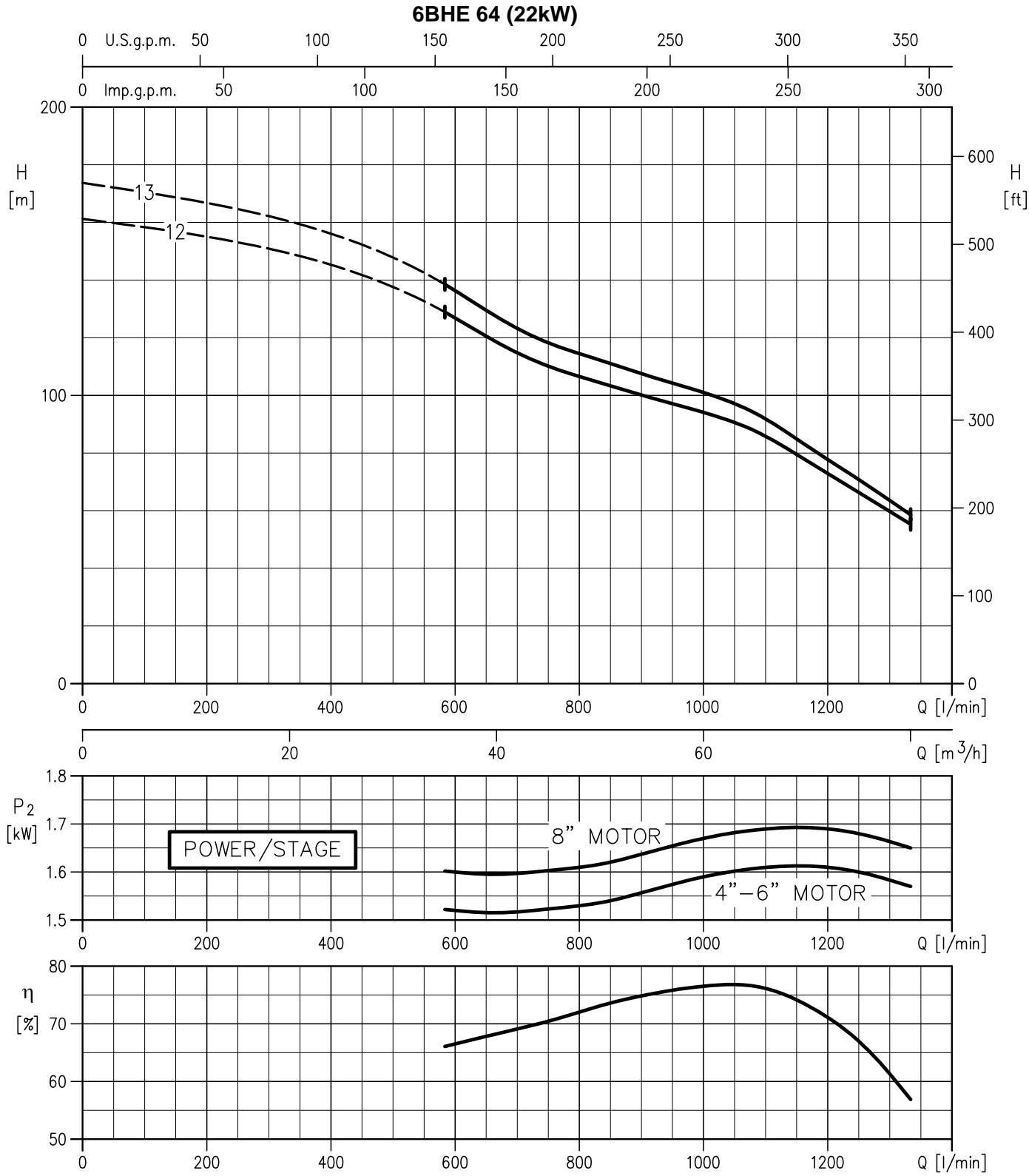


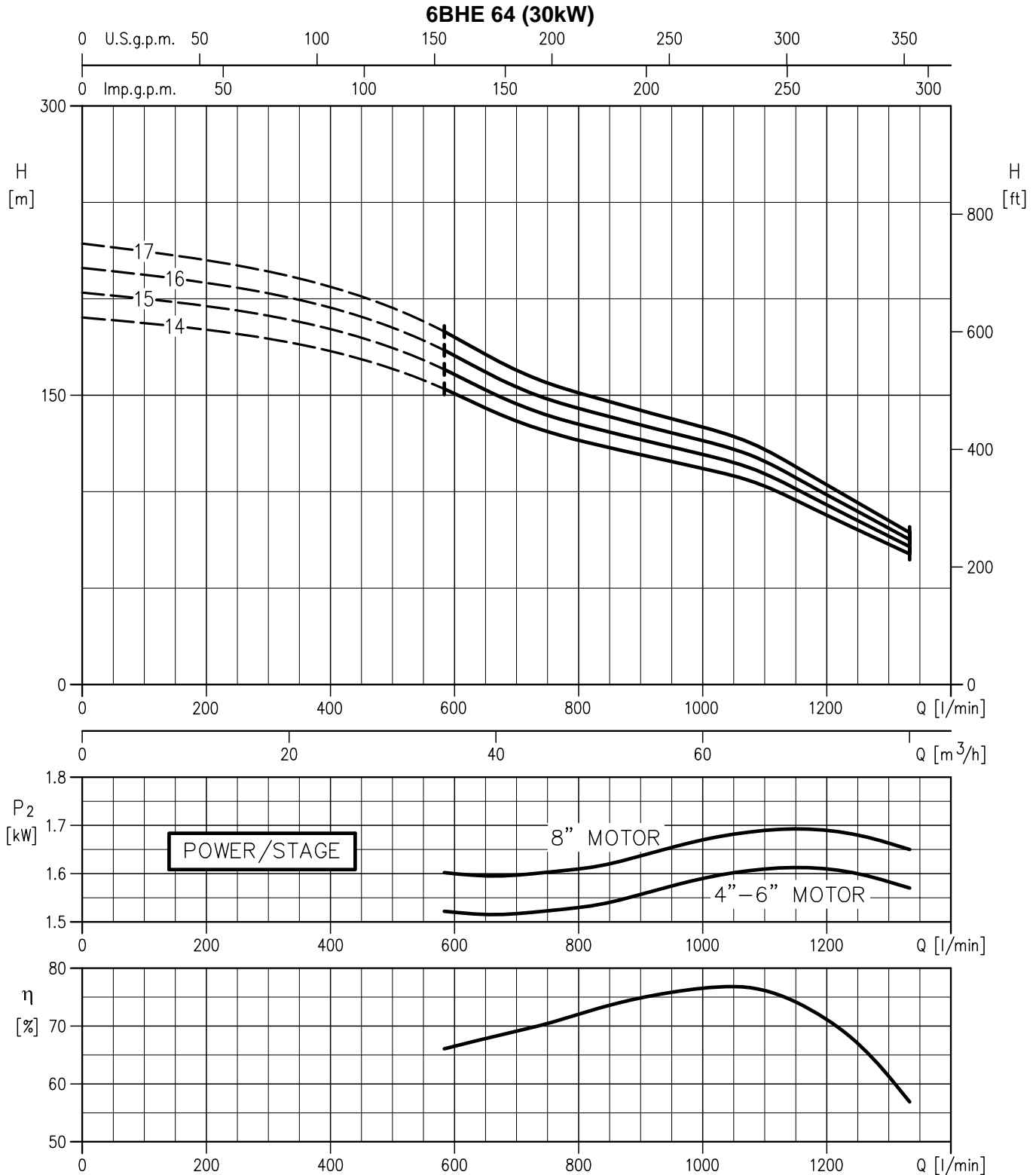


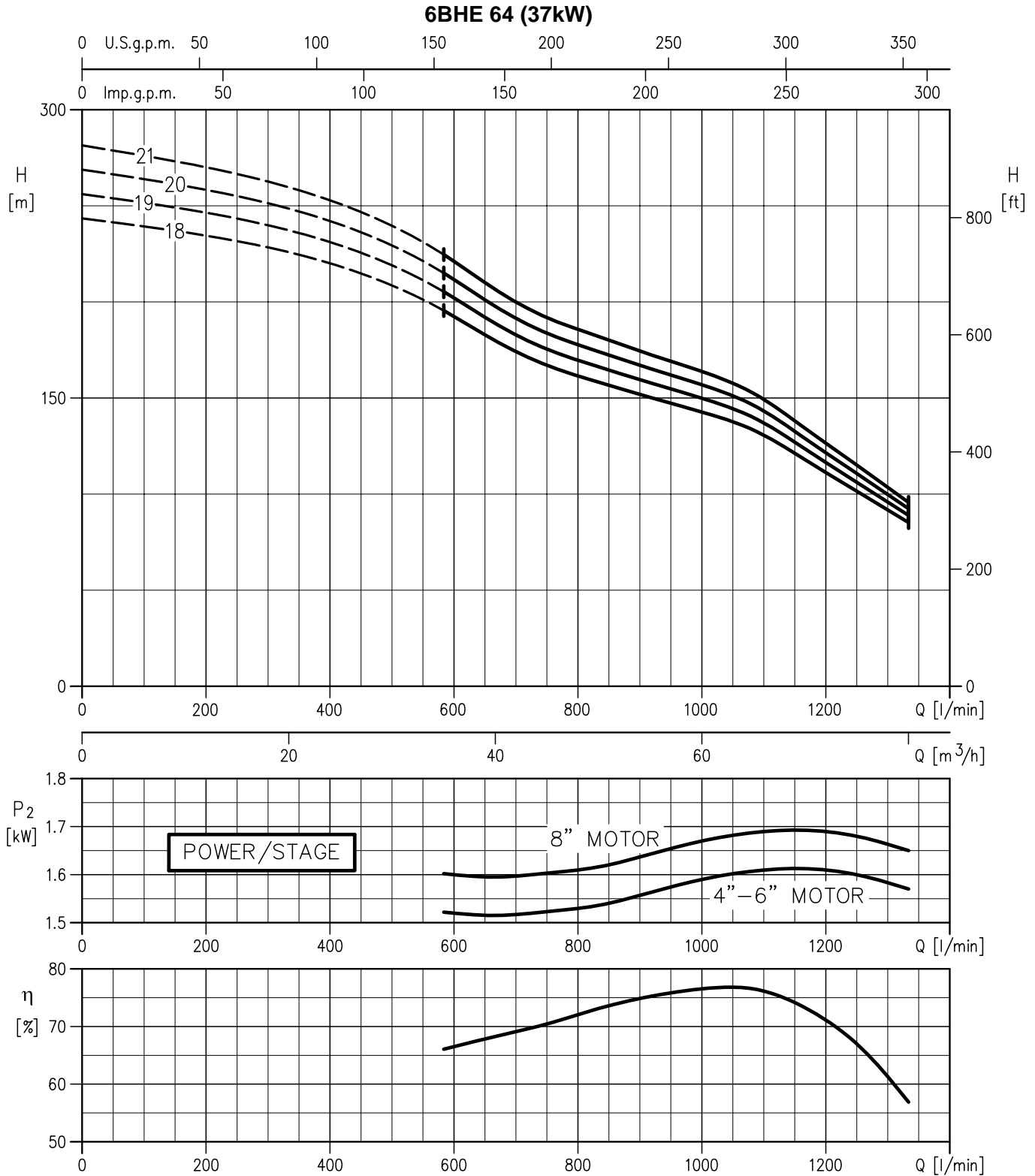


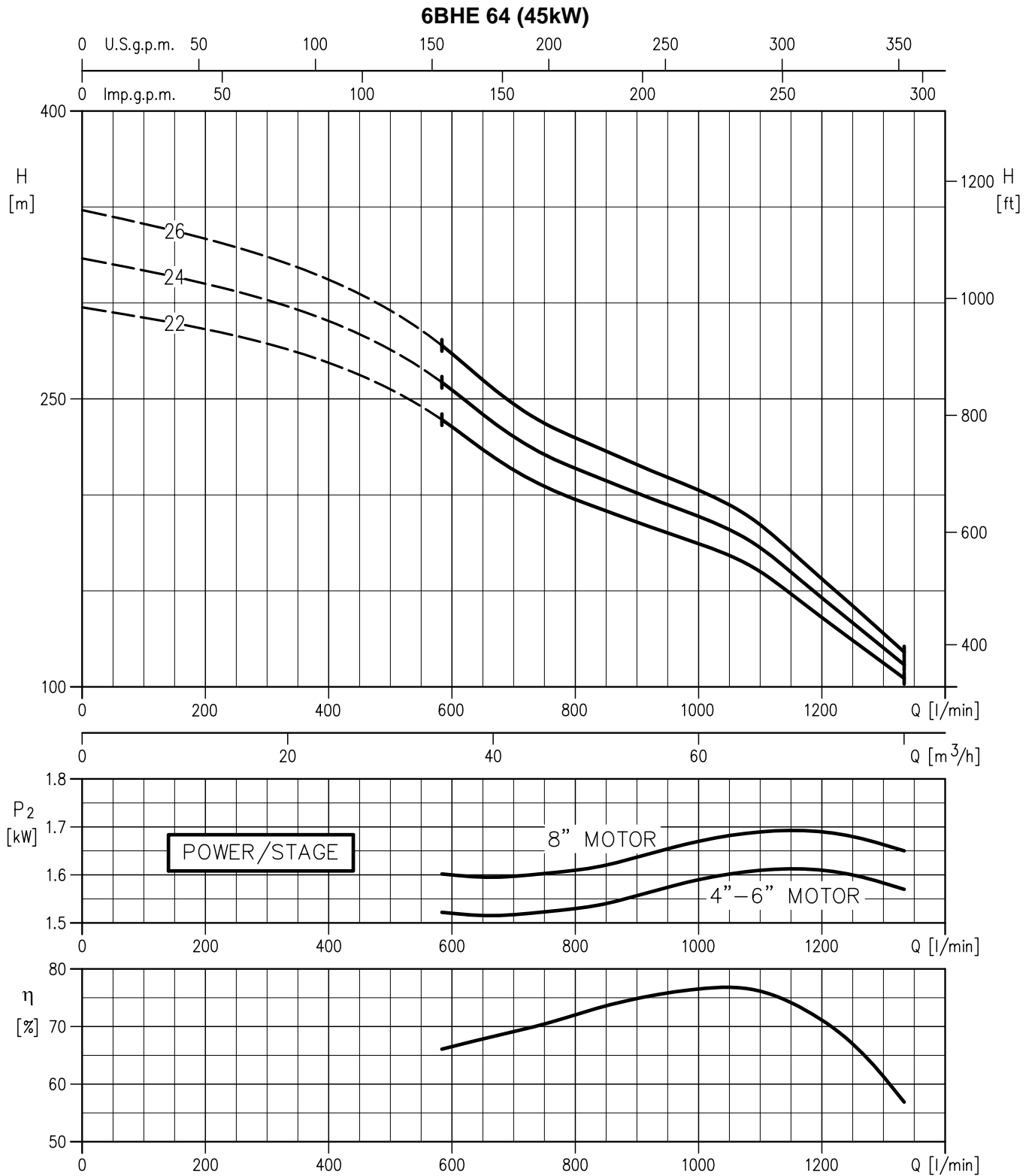
6BHE 64 (11÷18.5kW)

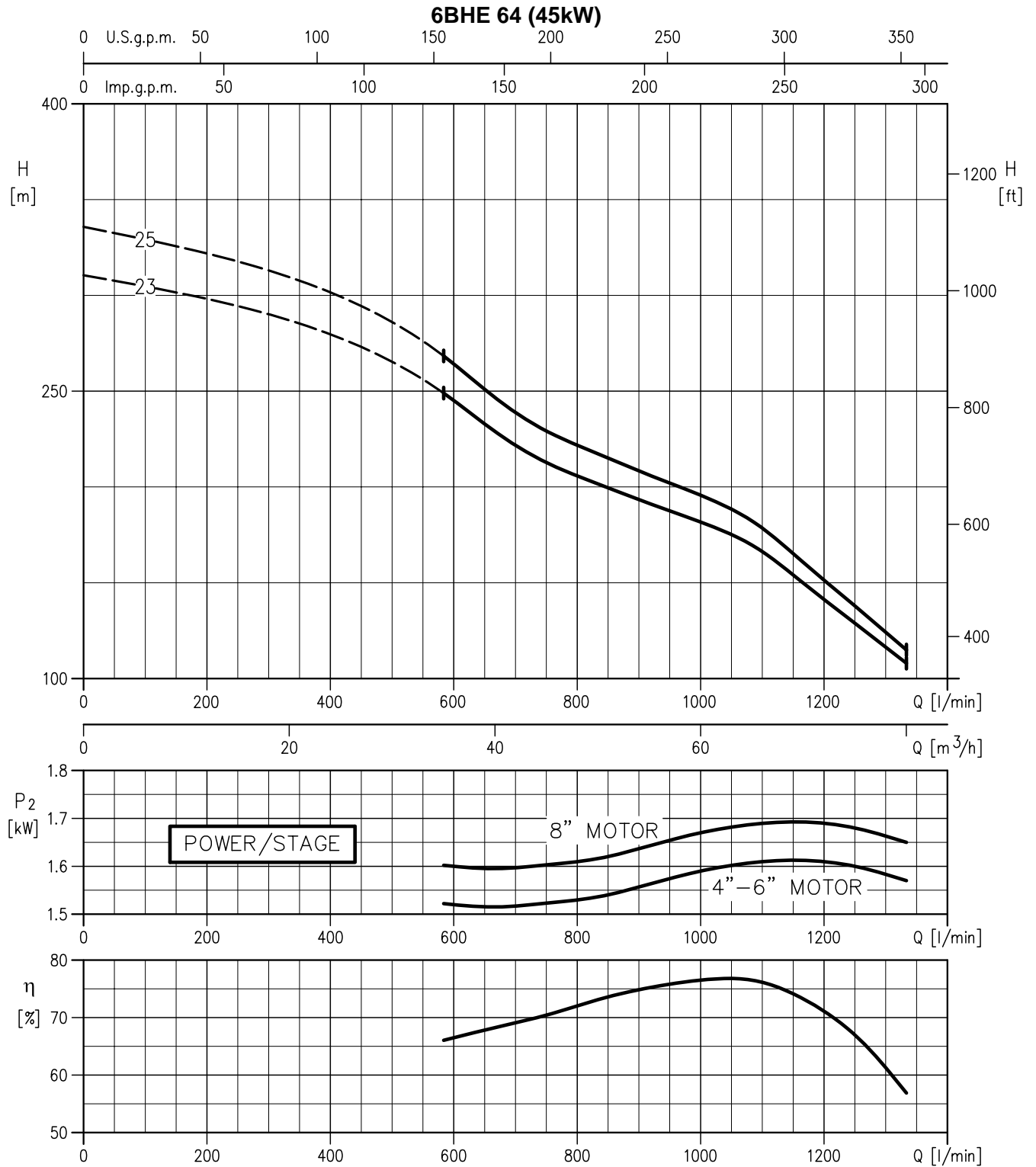




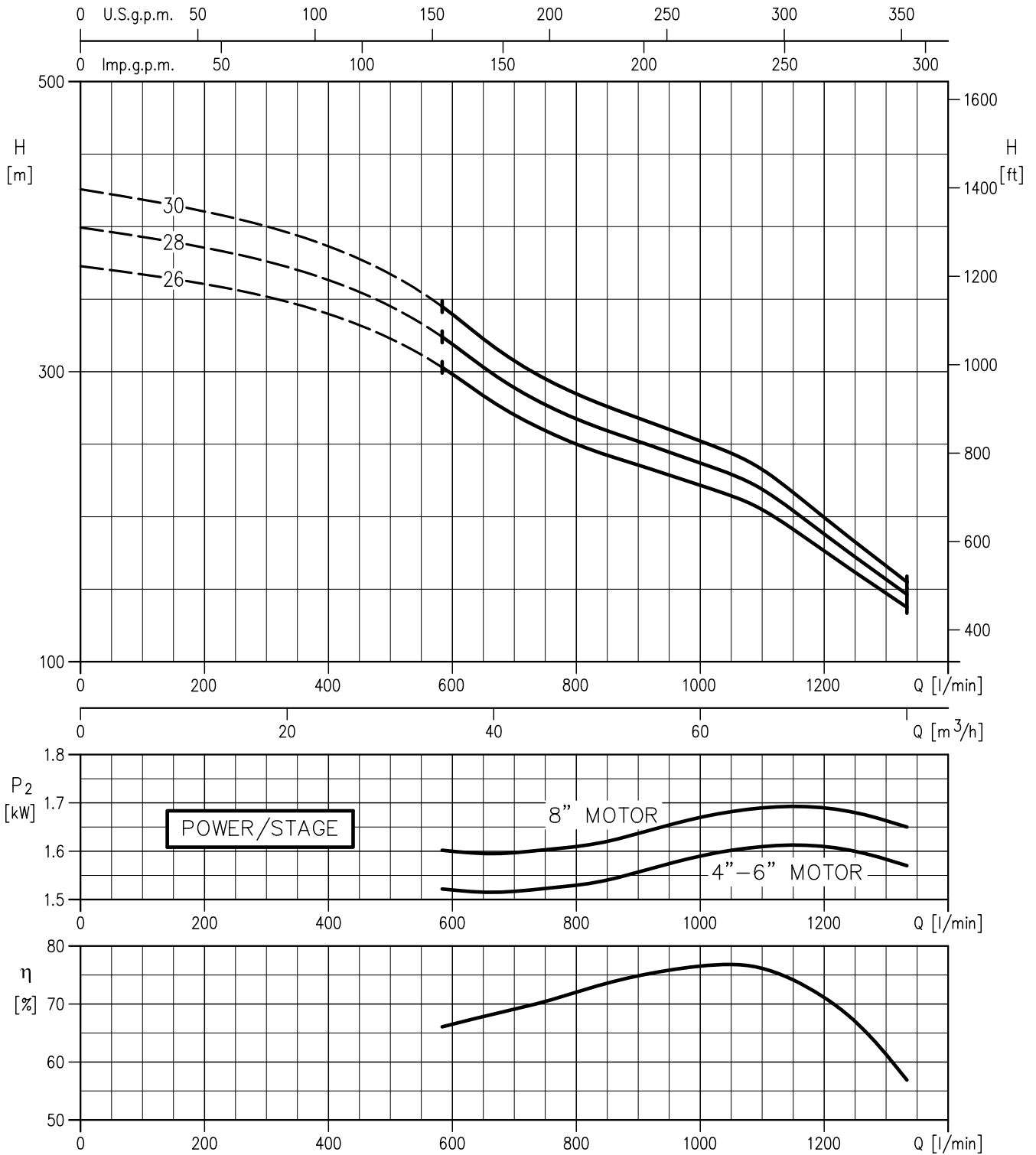


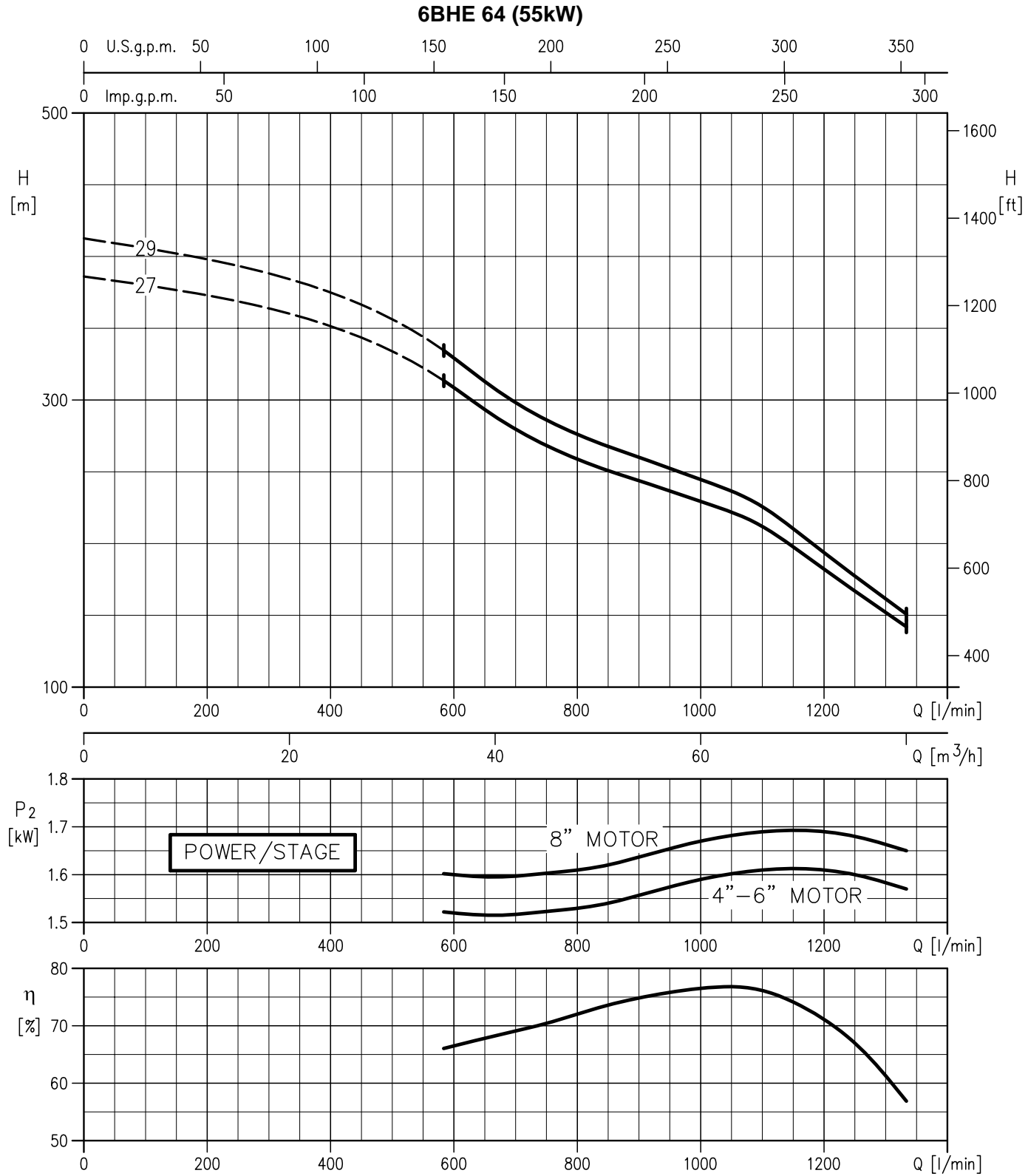


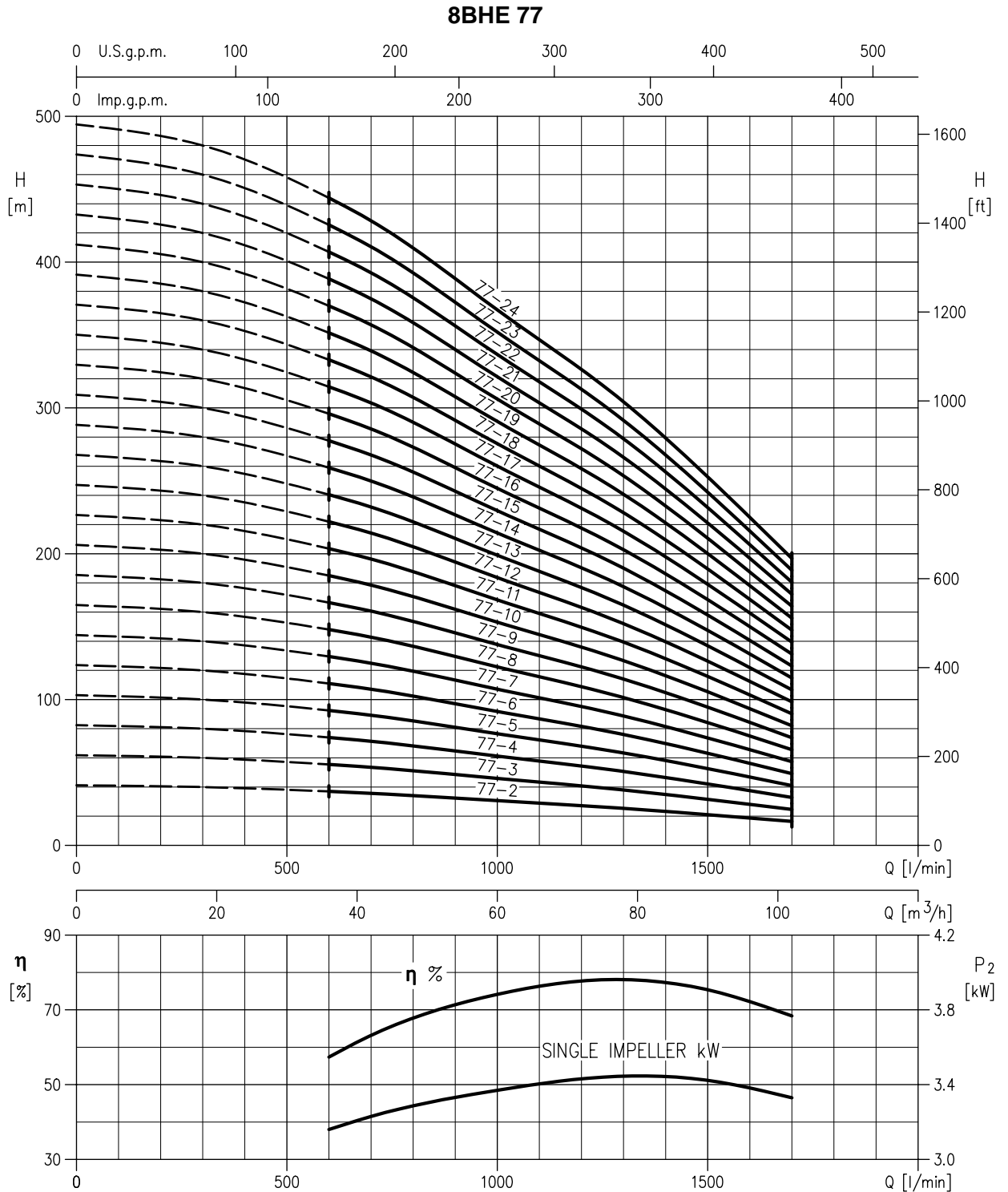




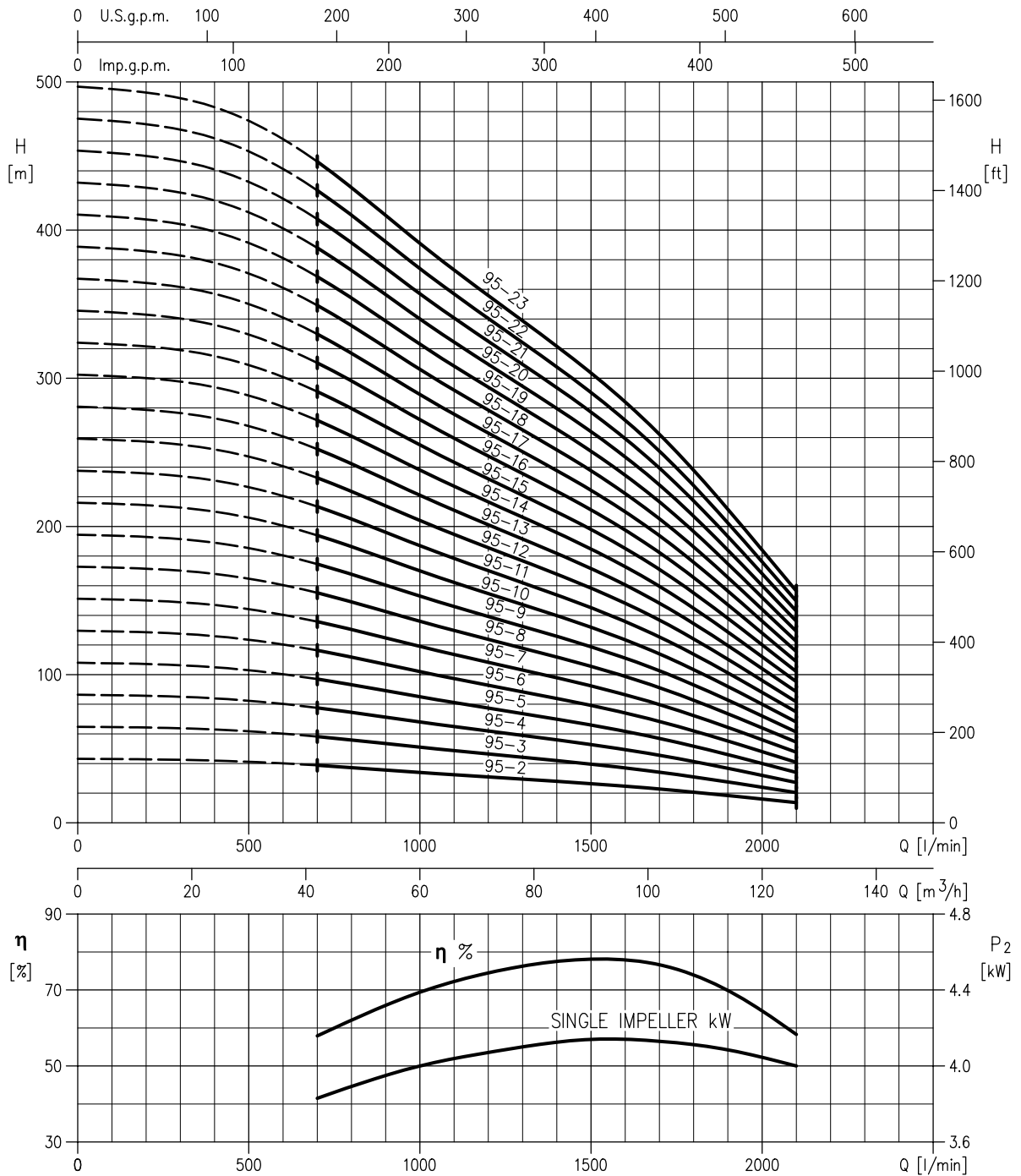
6BHE 64 (55kW)



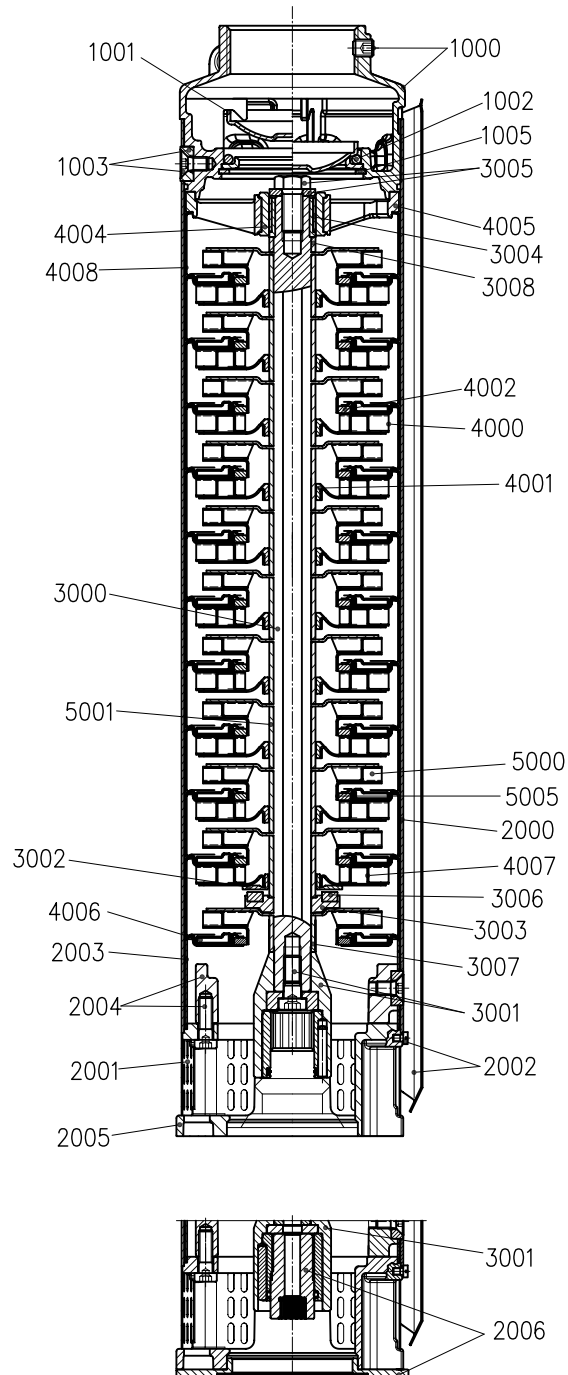




8BHE 95

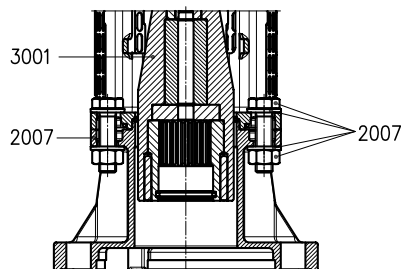
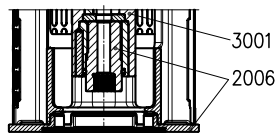
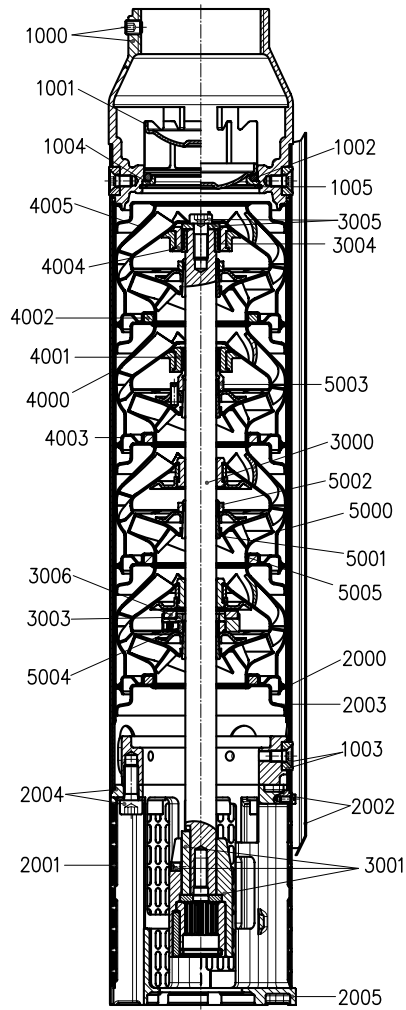


SECTIONAL VIEW 6BHE 13 / 6BHE 20



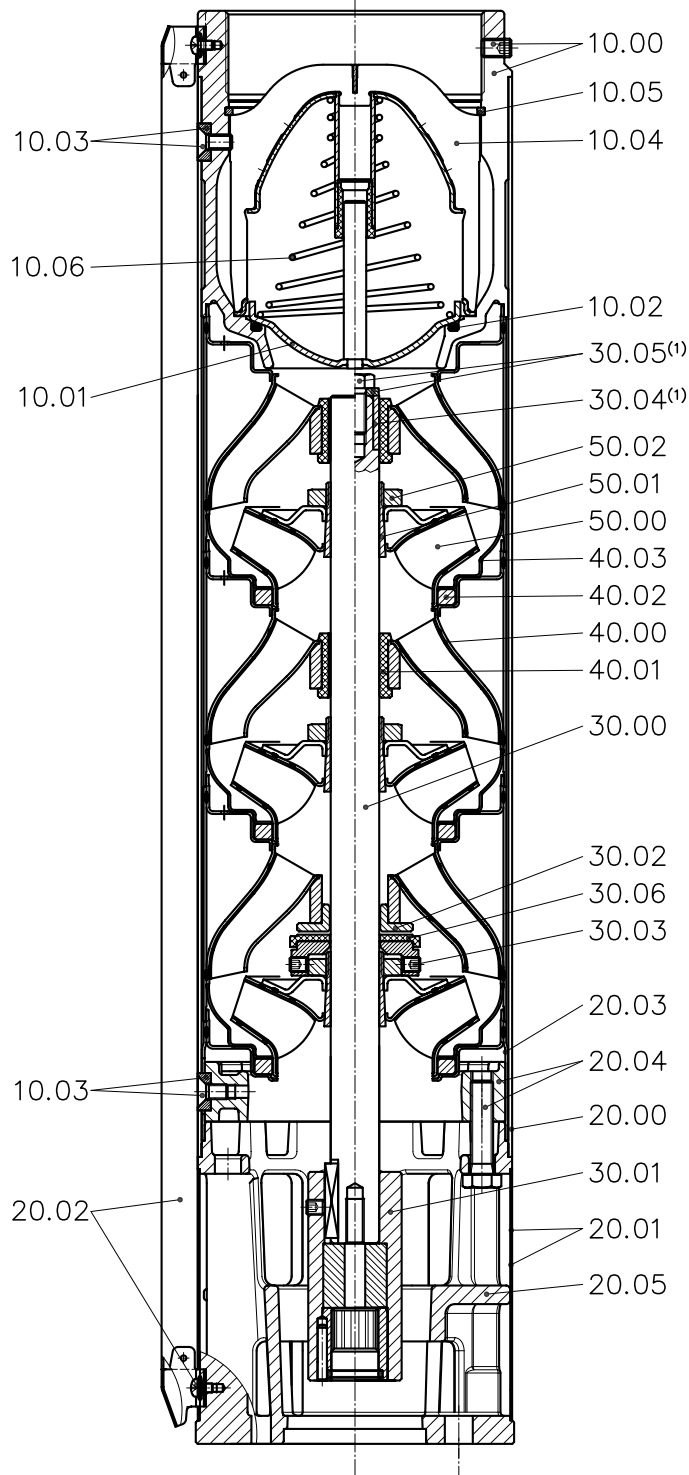
N°	PART NAME	MATERIAL	Q.TY
1000	Discharge head and screw	Stainless steel (AISI 304)	
1001	Valve	Stainless steel (AISI 316)	
1002	O-ring	Nitrile rubber (NBR)	
1003	Screws and outer case locking nuts	Stainless steel (AISI 316)	
1004	Valve support	Stainless steel (AISI 316)	
1005	Seeger ring	Stainless steel (AISI 316)	
2000	Outer case	Stainless steel (AISI 304)	
2001	Suction strainer	Stainless steel (AISI 316)	
2002	Cable guard and screws	Stainless steel (AISI 316)	
2003	Initial spacer	Stainless steel (AISI 304)	
2004	Flange and bolts	Stainless steel (AISI 304)	
2005	Motor adapter	Stainless steel (AISI 304)	
2006	4" motor flange/coupling adapter		
3000	Pump shaft	Stainless steel (AISI 431)	
3001	Coupling	Stainless steel (AISI 431/329)	
3002	Upper up-thrust washer	Stainless steel (AISI 316)	
3003	Lower up-thrust washer	Stainless steel (AISI 316)	
3004	Upper journal sleeve	Stainless steel (AISI 329) with ceramic coating	
3005	Screw and washer	Stainless steel (AISI 316)	
3006	Up-thrust ring	Teflon (PTFE)	
3007	Lower spacer	Stainless steel (AISI 316)	
3008	Upper spacer	Stainless steel (AISI 316)	
4000	Diffusers	Stainless steel (AISI 304)	
4001	Secondary bearing bush	Nitrile rubber (NBR)	
4002	Floating neck ring	Teflon (PTFE)	
4004	Bearing bush	Nitrile rubber (NBR)	
4005	Upper bearing guide	Stainless steel (AISI 316)	
4006	First diffuser	Stainless steel (AISI 316)	
4007	Diffuser with upper up-thrust washer	Stainless steel (AISI 316)	
4008	Last diffuser	Stainless steel (AISI 316)	
5000	Impeller	Stainless steel (AISI 304)	
5001	Secondary journal sleeve	Stainless steel (AISI 316)	
5005	Wear ring	Stainless steel (AISI 304)	

SECTIONAL VIEW 6BHE 32 / 6BHE 45 / 6BHE 64



N°	PART NAME	MATERIAL
1000	Discharge head and screw	Stainless steel (AISI 304)
1001	Valve	Stainless steel (AISI 316)
1002	O-ring	Nitrile rubber (NBR)
1003	Screws and outer case locking nuts	Stainless steel (AISI 316)
1004	Valve support	Stainless steel (AISI 316)
1005	Seeger ring	Stainless steel (AISI 316)
2000	Outer case	Stainless steel (AISI 304)
2001	Suction strainer	Stainless steel (AISI 316)
2002	Cable guard and screws	Stainless steel (AISI 316)
2003	Initial spacer	Stainless steel (AISI 304)
2004	Flange and bolts	Stainless steel (AISI 304)
2005	Motor adapter	Stainless steel (AISI 304)
2006	4" motor flange/coupling adapter	
2007	8" Motor adapter/bolts and washer	Stainless steel (AISI 431)
3000	Pump shaft	Stainless steel (AISI 431/329)
3001	Coupling	Stainless steel (AISI 316)
3003	Lower up-thrust washer	Stainless steel (AISI 316)
3004	Upper journal sleeve	Stainless steel (AISI 329) with ceramic coating
3005	Screw and washer	Stainless steel (AISI 316)
3006	Up-thrust ring	Teflon (PTFE)
4000	Diffusers	Stainless steel (AISI 304)
4001	Secondary bearing bush	Nitrile rubber (NBR)
4002	Floating neck ring	Teflon (PTFE)
4003	Flange clamping neck ring	Stainless steel (AISI 304)
4004	Bearing bush	Nitrile rubber (NBR)
4005	Last/intermediate diffuser	Stainless steel (AISI 316)
5000	Impeller	Stainless steel (AISI 304)
5001	Split cone	Stainless steel (AISI 316)
5002	Split cone nut	Stainless steel (AISI 316)
5003	Intermediate split cone nut	Stainless steel (AISI 316)
5004	Up-thrust split cone nut	Stainless steel (AISI 304)
5005	Wear ring	Stainless steel (AISI 304)

SECTIONAL VIEW 8BHE



N°	PART NAME	MATERIAL
1000	Discharge head 5"	EN 1.4401 (AISI 316)
1001	Valve	EN 1.4401 (AISI 316)
1002	O-Ring	NBR
1003	Screw and inserts locking outer case	EN 1.4401 (AISI 316)
1004	Valve seat	EN 1.4401 (AISI 316)
1005	Seeger Ring	EN 1.4401 (AISI 316)
1006	Spring	EN 1.4401 (AISI 316)
2000	Outer casing	EN 1.4401 (AISI 316)
2001	Strainer	EN 1.4401 (AISI 316)
2002	Cable cover	EN 1.4401 (AISI 316)
2003	Spacer	EN 1.4401 (AISI 316)
2004	Flange and bolt	EN 1.4401 (AISI 316)
2005	Motor bracket	EN 1.4401 (AISI 316)
3000	Shaft	EN 1.4460 (AISI 329)
3001	Motor coupling	EN 1.4401 (AISI 316) + EN 1.4460 (AISI 329)
3002	Upper Up-thrust washer	EN 1.4460 (AISI 329)
3003	Lower Up-thrust washer	EN 1.4460 (AISI 329)
3004	Upper shaft sleeve (1) 9-stages or bigger models	SiC
3005	Screw and washer (1) 17-stages or bigger models	EN 1.4401 (AISI 316)
3006	Up-thrust disc	PTFE
4000	Stage	EN 1.4401 (AISI 316)
4001	Intermediate bearing bush	NBR
4002	Liner ring	PTFE
4003	Flange	EN 1.4401 (AISI 316)
5000	Impeller	EN 1.4401 (AISI 316)
5001	Split cone	EN 1.4401 (AISI 316)
5002	Split cone nut	EN 1.4401 (AISI 316)

SUBMERSIBLE WELL PUMPS DIMENSIONS AND WEIGHT

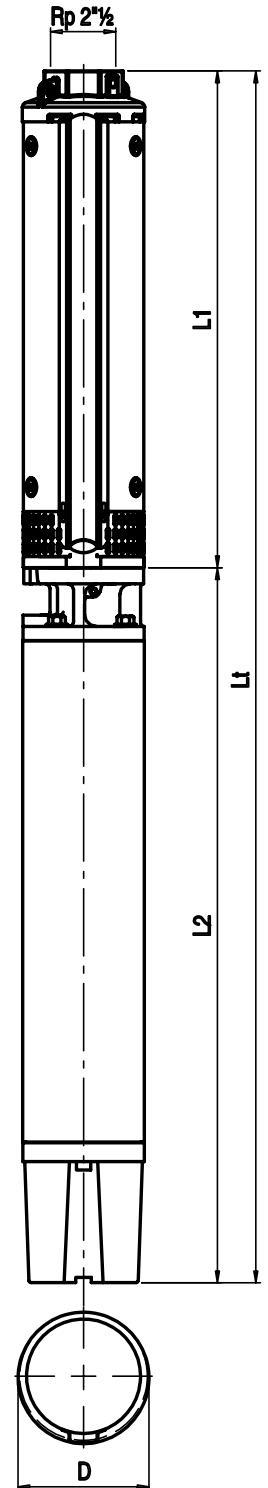
6-8 BHE

50Hz

Rev. B

6BHE 13

4" Motor						
Pump type	Dimensions [mm]					Weight [kgf]
	L1	L2	Lt	D		
				1 CABLE	2 CABLE	
6BHE 13-5	413,5	422	835,5	142,5	-	26,5
6BHE 13-6	443,5	520	963,5	142,5	-	32
6BHE 13-7	473,5	520	993,5	142,5	-	32
6BHE 13-8	503,5	520	1023,5	142,5	-	33
6BHE 13-9	533,5	652,5	1186	142,5	-	41
6BHE 13-10	563,5	652,5	1216	142,5	-	41,5
6BHE 13-11	593,5	652,5	1246	142,5	-	42,5
6BHE 13-12	623,5	652,5	1276	142,5	-	43,5
6BHE 13-13	653,5	652,5	1306	142,5	-	44
6BHE 13-14	683,5	730,5	1414	142,5	-	49
6BHE 13-15	713,5	730,5	1444	142,5	-	49,5
6BHE 13-16	743,5	730,5	1474	142,5	-	50,5
6BHE 13-17	773,5	730,5	1504	142,5	-	51



400

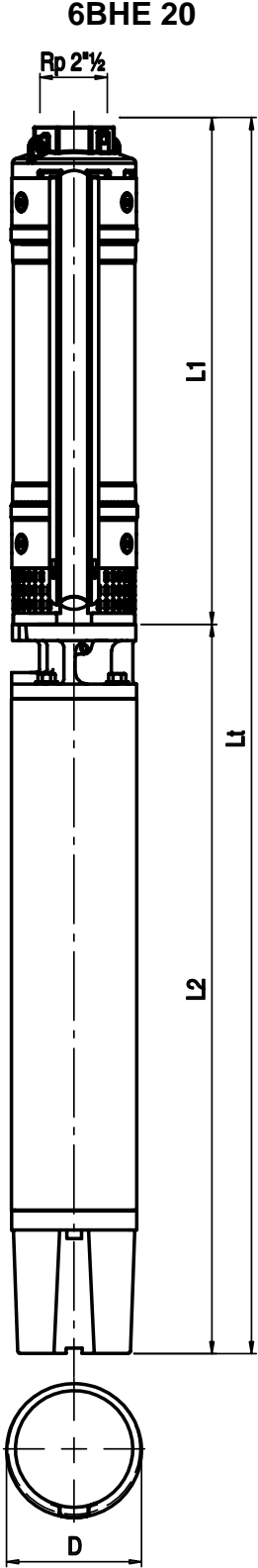
**SUBMERSIBLE WELL PUMPS
DIMENSIONS AND WEIGHT**

6-8 BHE

50Hz

Rev. B

6" Motor						
Pump type	Dimensions [mm]					Weight [kgf]
	L1	L2	Lt	D		
				1 CABLE	2 CABLE	
6BHE 13-5	411	581	992	143	144,5	49
6BHE 13-6	441	581	1022	143	144,5	50
6BHE 13-7	471	581	1052	143	144,5	50,5
6BHE 13-8	501	581	1082	143	144,5	51,5
6BHE 13-9	531	614,5	1145,5	143	144,5	55,5
6BHE 13-10	561	614,5	1175,5	143	144,5	56
6BHE 13-11	591	614,5	1205,5	143	144,5	57
6BHE 13-12	621	614,5	1235,5	143	144,5	58
6BHE 13-13	651	614,5	1265,5	143	144,5	58,5
6BHE 13-14	681	646,0	1327	143	144,5	63,5
6BHE 13-15	711	646,0	1357	143	144,5	64
6BHE 13-16	741	646,0	1387	143	144,5	65
6BHE 13-17	771	646,0	1417	143	144,5	65,5
6BHE 13-18	801	678,5	1479,5	143	144,5	69
6BHE 13-19	831	678,5	1509,5	143	144,5	69,5
6BHE 13-20	861	678,5	1539,5	143	144,5	70,5
6BHE 13-21	891	678,5	1569,5	143	144,5	71
6BHE 13-22	921	678,5	1599,5	143	144,5	71,5
6BHE 13-23	951	711	1662	143	144,5	76
6BHE 13-24	981	711	1692	143	144,5	76,5
6BHE 13-25	1011	711	1722	143	144,5	77,5
6BHE 13-26	1041	711	1752	143	144,5	78
6BHE 13-27	1071	776	1847	143	144,5	85,5
6BHE 13-28	1101	776	1877	143	144,5	85,5
6BHE 13-29	1131	776	1907	143	144,5	87
6BHE 13-30	1161	776	1937	143	144,5	87,5
6BHE 13-31	1191	776	1967	143	144,5	87,5
6BHE 13-32	1220,5	776	1996,5	143	144,5	88
6BHE 13-33	1250,5	776	2026,5	143	144,5	89
6BHE 13-34	1280,5	776	2056,5	143	144,5	90
6BHE 13-35	1310,5	776	2086,5	143	144,5	90,5
6BHE 13-36	1340,5	776	2116,5	143	144,5	91
6BHE 13-37	1370,5	841,5	2212	143	144,5	99
6BHE 13-38	1400,5	841,5	2242	143	144,5	99,5
6BHE 13-39	1430,5	841,5	2272	143	144,5	101
6BHE 13-40	1460,5	841,5	2302	143	144,5	102
6BHE 13-41	1490,5	841,5	2332	143	144,5	102,5
6BHE 13-42	1520,5	841,5	2362	143	144,5	102,5
6BHE 13-43	1550,5	841,5	2392	143	144,5	103,5
6BHE 13-44	1580,5	841,5	2422	143	144,5	104
6BHE 13-45	1610,5	906,5	2517	143	144,5	111
6BHE 13-46	1640,5	906,5	2547	143	144,5	111,5
6BHE 13-47	1670,5	906,5	2577	143	144,5	112,5
6BHE 13-48	1700,0	906,5	2606,5	143	144,5	113,5
6BHE 13-49	1730,5	906,5	2637	143	144,5	114,5
6BHE 13-50	1760,5	906,5	2667	145	146,5	115,5
6BHE 13-51	1790,5	906,5	2697	145	146,5	116,5
6BHE 13-52	1820,5	906,5	2727	145	146,5	117,5
6BHE 13-53	1850,5	1036,5	2887	145	146,5	133
6BHE 13-54	1880,5	1036,5	2917	145	146,5	133,5
6BHE 13-55	1910,5	1036,5	2917	145	146,5	134,5
6BHE 13-56	1940,5	1036,5	2977	145	146,5	135,5
6BHE 13-57	1970,5	1036,5	3007	145	146,5	136
6BHE 13-58	2000	1036,5	3036,5	145	146,5	137
6BHE 13-59	2030	1036,5	3066,5	145	146,5	138
6BHE 13-60	2060	1036,5	3096,5	145	146,5	139
6BHE 13-61	2090	1036,5	3126,5	145	146,5	140



SUBMERSIBLE WELL PUMPS DIMENSIONS AND WEIGHT

6-8 BHE

50Hz

Rev. B

4" Motor						
Pump type	Dimensions [mm]					Weight [kgf]
	L1	L2	Lt	D		
				1 CABLE	2 CABLE	
6BHE 20-6	497,5	520	1017,5	142,5	-	31,5
6BHE 20-7	535	652,5	1187,5	142,5	-	40
6BHE 20-8	572,5	652,5	1225	142,5	-	41
6BHE 20-9	610	652,5	1262,5	142,5	-	41,5
6BHE 20-10	647,5	730,5	1378	142,5	-	46,5
6BHE 20-11	685	730,5	1415,5	142,5	-	47,5
6BHE 20-12	722,5	730,5	1453	142,5	-	48

6" Motor						
Pump type	Dimensions [mm]					Weight [kgf]
	L1	L2	Lt	D		
				1 CABLE	2 CABLE	
6BHE 20-6	495	581	1076	143	144,5	50
6BHE 20-7	532,5	614,5	1147	143	144,5	54,5
6BHE 20-8	570	614,5	1184,5	143	144,5	55,5
6BHE 20-9	607,5	614,5	1222	143	144,5	56
6BHE 20-10	645	646	1291	143	144,5	61
6BHE 20-11	682,5	646	1328,5	143	144,5	62
6BHE 20-12	720	646	1366	143	144,5	62,5
6BHE 20-13	757,5	678,5	1436	143	144,5	66
6BHE 20-14	795	678,5	1473,5	143	144,5	67
6BHE 20-15	832,5	678,5	1511	143	144,5	67,5
6BHE 20-16	870	711	1581	143	144,5	72
6BHE 20-17	907,5	711	1618,5	143	144,5	73
6BHE 20-18	945	711	1656	143	144,5	73,5
6BHE 20-19	982,5	776	1758,5	143	144,5	80
6BHE 20-20	1020	776	1796	143	144,5	80,5
6BHE 20-21	1057,5	776	1833,5	143	144,5	81,5
6BHE 20-22	1095	776	1871	143	144,5	82,5
6BHE 20-23	1132,5	776	1908,5	143	144,5	83
6BHE 20-24	1170	776	1946	143	144,5	84
6BHE 20-25	1207,5	841,5	2049	143	144,5	92
6BHE 20-26	1245	841,5	2086,5	143	144,5	92,5
6BHE 20-27	1282,5	841,5	2124	143	144,5	94,5
6BHE 20-28	1319,5	841,5	2161	143	144,5	94,5
6BHE 20-29	1357	841,5	2198,5	143	144,5	95
6BHE 20-30	1394,5	841,5	2236	143	144,5	96
6BHE 20-31	1432	906,5	2338,5	143	144,5	103
6BHE 20-32	1469,5	906,5	2376	143	144,5	103,5
6BHE 20-33	1507	906,5	2413,5	143	144,5	104,5
6BHE 20-34	1544,5	906,5	2451	143	144,5	105
6BHE 20-35	1582	906,5	2488,5	143	144,5	106
6BHE 20-36	1619,5	906,5	2526	143	144,5	106,5
6BHE 20-37	1657	1036,5	2693,5	143	144,5	122,5
6BHE 20-38	1694,5	1036,5	2731	143	144,5	124
6BHE 20-39	1732	1036,5	2768,5	143	144,5	124
6BHE 20-40	1769,5	1036,5	2806	143	144,5	124,5
6BHE 20-41	1807	1036,5	2843,5	143	144,5	126
6BHE 20-42	1844,5	1036,5	2881	143	144,5	127
6BHE 20-43	1882	1036,5	2918,5	143	144,5	128
6BHE 20-44	1919,5	1036,5	2956	143	144,5	129
6BHE 20-45	1957	1036,5	2993,5	143	144,5	130
6BHE 20-46	1994	1036,5	3030,5	143	144,5	131
6BHE 20-47	2031,5	1036,5	3068	145	146,5	131,5
6BHE 20-48	2069	1036,5	3105,5	145	146,5	132
6BHE 20-49	2106,5	1036,5	3143	145	146,5	134
6BHE 20-50	2144	1421,5	3565,5	145	146,5	189
6BHE 20-51	2181,5	1421,5	3603	145	146,5	190
6BHE 20-52	2219	1421,5	3640,5	145	146,5	191
6BHE 20-53	2256,5	1421,5	3678	145	146,5	192
6BHE 20-54	2294	1421,5	3715,5	145	146,5	193
6BHE 20-55	2331,5	1421,5	3753	145	146,5	194
6BHE 20-56	2369	1421,5	3790,5	145	146,5	195
6BHE 20-57	2406,5	1421,5	3828	145	146,5	196
6BHE 20-58	2444	1421,5	3865,5	145	146,5	197
6BHE 20-59	2481,5	1421,5	3903	145	146,5	198
6BHE 20-60	2519	1421,5	3940,5	145	146,5	199

SUBMERSIBLE WELL PUMPS DIMENSIONS AND WEIGHT

6-8 BHE

50Hz

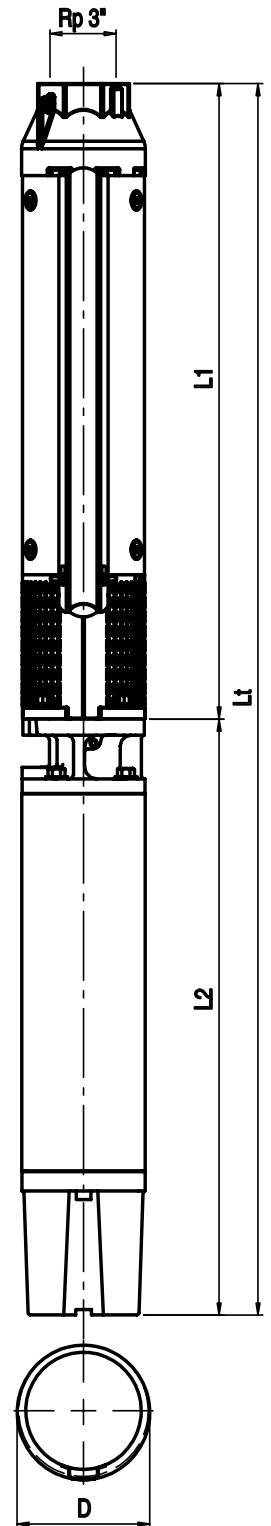
Rev. B

6BHE 32

4" Motor						
Pump type	Dimensions [mm]					Weight [kgf]
	L1	L2	Lt	D		
				1 CABLE	2 CABLE	
6BHE 32-3	622	520	1142	142,5	-	34
6BHE 32-4	707,5	652,5	1360	142,5	-	43,5
6BHE 32-5	793	730,5	1523,5	142,5	-	50
6BHE 32-6	878,5	730,5	1609	142,5	-	52

6" Motor						
Pump type	Dimensions [mm]					Weight [kgf]
	L1	L2	Lt	D		
				1 CABLE	2 CABLE	
6BHE 32-3	620	581	1201	143	144,5	52
6BHE 32-4	705,5	614,5	1320	143	144,5	58
6BHE 32-5	790,5	646	1436,5	143	144,5	64
6BHE 32-6	876	646	1522	143	144,5	66
6BHE 32-7	961,5	678,5	1640	143	144,5	70,5
6BHE 32-8	1047	711	1758	143	144,5	76,5
6BHE 32-9	1132,5	711	1843,5	143	144,5	78,5
6BHE 32-10	1218	776	1994	143	144,5	86
6BHE 32-11	1303,5	776	2079,5	143	144,5	88
6BHE 32-12	1389	776	2165	143	144,5	90
6BHE 32-13	1474,5	841,5	2316	143	144,5	99
6BHE 32-14	1560	841,5	2401,5	143	144,5	101,5
6BHE 32-15	1645,5	906,5	2552	143	144,5	109,5
6BHE 32-16	1730,5	906,5	2637	143	144,5	111,5
6BHE 32-17	1816	906,5	2722,5	143	144,5	113,5
6BHE 32-18	1901,5	906,5	2808	143	144,5	115,5
6BHE 32-19	1987	1036,5	3023,5	143	144,5	132
6BHE 32-20	2072,5	1036,5	3109	143	144,5	134,5
6BHE 32-21	2157,5	1036,5	3194	143	144,5	136,5
6BHE 32-22	2243	1036,5	3279,5	143	144,5	138,5
6BHE 32-23	2328,5	1036,5	3365	143	144,5	140,5
6BHE 32-24	2414	1036,5	3450,5	143	144,5	142,5
6BHE 32-25	2499	1421,5	3920,5	143	144,5	199
6BHE 32-26	2584,5	1421,5	4006	143	144,5	201
6BHE 32-27	2670	1421,5	4091,5	143	144,5	203
6BHE 32-28	2755	1421,5	4176,5	143	144,5	205
6BHE 32-29	2840,5	1421,5	4262	143	144,5	207
6BHE 32-30	2926	1421,5	4347,5	143	144,5	209,5
6BHE 32-31	3011	1574	4585	143	144,5	224,5
6BHE 32-32	3096,5	1574	4670,5	143	144,5	227,5
6BHE 32-33	3182	1574	4756	143	144,5	229,5
6BHE 32-34	3267,5	1574	4841,5	143	144,5	231,5
6BHE 32-35	3352,5	1574	4926,5	143	144,5	234
6BHE 32-36	3438	1574	5012	145	146,5	237
6BHE 32-37	3523,5	1574	5097,5	145	146,5	239

8" Motor						
Pump type	Dimensions [mm]					Weight [kgf]
	L1	L2	Lt	D		
				1 CABLE	2 CABLE	
6BHE 32-38	3709	1204	4913	190,5	190,5	270,5
6BHE 32-39	3794	1204	4998	190,5	190,5	272,5
6BHE 32-40	3879,5	1204	5083,5	190,5	190,5	275
6BHE 32-41	3965	1204	5169	190,5	190,5	276
6BHE 32-42	4050,5	1204	5254,5	190,5	190,5	277
6BHE 32-43	4135,5	1204	5339,5	190,5	190,5	278



SUBMERSIBLE WELL PUMPS DIMENSIONS AND WEIGHT

6-8 BHE

50Hz

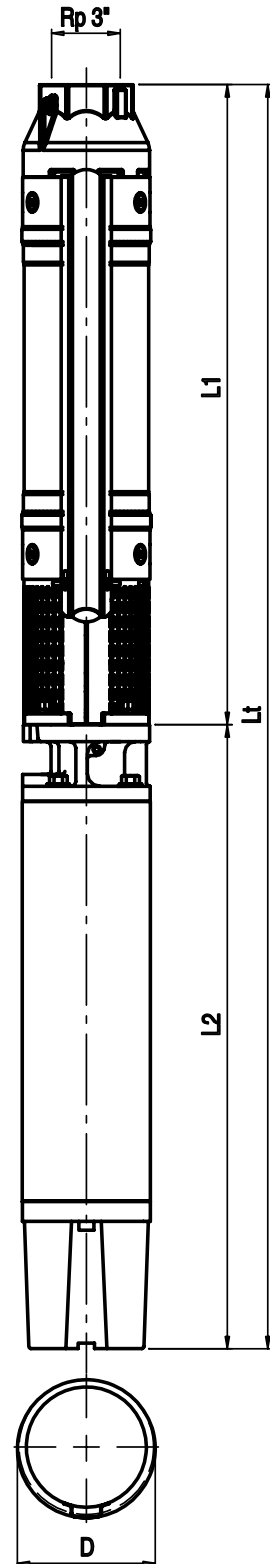
Rev. B

6BHE 48

4" Motor						
Pump type	Dimensions [mm]					Weight [kgf]
	L1	L2	Lt	D		
				1 CABLE	2 CABLE	
6BHE 48-2	593,5	477	1070,5	142,5	-	31
6BHE 48-3	707,5	543	1250,5	142,5	-	36,5
6BHE 48-4	821,5	652,5	1474	142,5	-	45,5
6BHE 48-5	935,5	730,5	1666	142,5	-	52,5

6" Motor						
Pump type	Dimensions [mm]					Weight [kgf]
	L1	L2	Lt	D		
				1 CABLE	2 CABLE	
6BHE 48-2	591,5	581	1172,5	143	144,5	51
6BHE 48-3	705,5	581	1286,5	143	144,5	53,5
6BHE 48-4	819,5	614,5	1434	143	144,5	60
6BHE 48-5	933,5	646	1579,5	143	144,5	66,5
6BHE 48-6	1047	678,5	1725,5	143	144,5	71,5
6BHE 48-7	1161	678,5	1839,5	143	144,5	74
6BHE 48-8	1275	711	1986	143	144,5	80
6BHE 48-9	1389	776	2165	143	144,5	88,5
6BHE 48-10	1503	776	2279	143	144,5	91
6BHE 48-11	1617	776	2393	143	144,5	93,5
6BHE 48-12	1730,5	841,5	2572	143	144,5	103
6BHE 48-13	1844,5	841,5	2686	143	144,5	105,5
6BHE 48-14	1958,5	841,5	2800	143	144,5	108,5
6BHE 48-15	2072,5	906,5	2979	143	144,5	117
6BHE 48-16	2186	906,5	3092,5	143	144,5	119,5
6BHE 48-17	2300	906,5	3206,5	143	144,5	122
6BHE 48-18	2414	1036,5	3450,5	143	144,5	139,5
6BHE 48-19	2527,5	1036,5	3564	143	144,5	142
6BHE 48-20	2641,5	1036,5	3678	143	144,5	144,5
6BHE 48-21	2755	1036,5	3791,5	143	144,5	147
6BHE 48-22	2869	1036,5	3905,5	143	144,5	149,5
6BHE 48-23	2983	1036,5	4019,5	143	144,5	152,5
6BHE 48-24	3096,5	1421,5	4518	143	144,5	209
6BHE 48-25	3210,5	1421,5	4632	143	144,5	211,5
6BHE 48-26	3324	1421,5	4745,5	143	144,5	214
6BHE 48-27	3438	1421,5	4859,5	145	146,5	217,5
6BHE 48-28	3552	1421,5	4973,5	145	146,5	220
6BHE 48-29	3665,5	1574	5239,5	145	146,5	236,5
6BHE 48-30	3779,5	1574	5353,5	145	146,5	239
6BHE 48-31	3893,5	1574	5467,5	145	146,5	242
6BHE 48-32	4007	1574	5581	145	146,5	244,5
6BHE 48-33	4121	1574	5695	145	146,5	247

8" Motor						
Pump type	Dimensions [mm]					Weight [kgf]
	L1	L2	Lt	D		
				1 CABLE	2 CABLE	
6BHE 48-34	4335	1204	5539	190,5	190,5	279
6BHE 48-35	4449	1204	5653	190,5	190,5	281,5
6BHE 48-36	4562,5	1204	5766,5	190,5	190,5	284,5
6BHE 48-37	4676,5	1204	5880,5	190,5	190,5	287
6BHE 48-38	4790,5	1204	5994,5	190,5	190,5	289,5
6BHE 48-39	4904,5	1204	6108,5	190,5	190,5	292
6BHE 48-40	5018,5	1204	6222,5	190,5	190,5	295



SUBMERSIBLE WELL PUMPS DIMENSIONS AND WEIGHT

6-8 BHE

50Hz

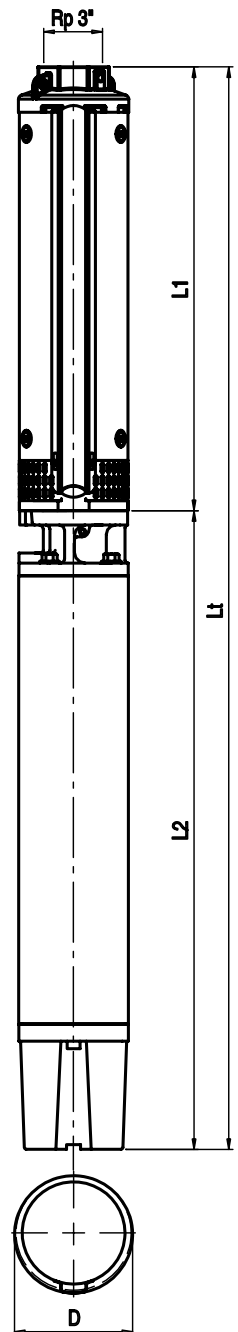
Rev. B

6BHE 64

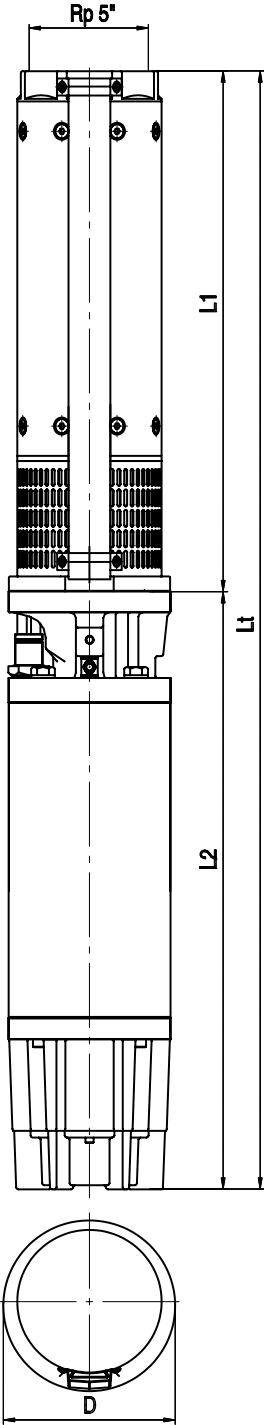
4" Motor						
Pump type	Dimensions [mm]					Weight [kgf]
	L1	L2	Lt	D		
				1 CABLE	2 CABLE	
6BHE 64-2	593,5	520	1113,5	142,5	-	33
6BHE 64-3	707,5	652,5	1360	142,5	-	43
6BHE 64-4	821,5	730,5	1552	142,5	-	49,5

6" Motor						
Pump type	Dimensions [mm]					Weight [kgf]
	L1	L2	Lt	D		
				1 CABLE	2 CABLE	
6BHE 64-2	591,5	581	1172,5	143	144,5	51
6BHE 64-3	705,5	614,5	1320	143	144,5	57
6BHE 64-4	819,5	646	1465,5	143	144,5	64
6BHE 64-5	933,5	678,5	1612	143	144,5	69
6BHE 64-6	1047	711	1758	143	144,5	75
6BHE 64-7	1161	776	1937	143	144,5	83
6BHE 64-8	1275	776	2051	143	144,5	86
6BHE 64-9	1389	776	2165	143	144,5	88,5
6BHE 64-10	1503	841,5	2344,5	143	144,5	98
6BHE 64-11	1617	841,5	2458,5	143	144,5	100,5
6BHE 64-12	1730,5	906,5	2637	143	144,5	109
6BHE 64-13	1844,5	906,5	2751	143	144,5	112
6BHE 64-14	1958,5	1036,5	2995	143	144,5	129
6BHE 64-15	2072,5	1036,5	3109	143	144,5	131,5
6BHE 64-16	2186	1036,5	3222,5	143	144,5	134
6BHE 64-17	2300	1036,5	3336,5	143	144,5	137
6BHE 64-18	2414	1421,5	3835,5	143	144,5	193,5
6BHE 64-19	2527,5	1421,5	3949	143	144,5	196
6BHE 64-20	2641,5	1421,5	4063	143	144,5	198,5
6BHE 64-21	2755	1421,5	4176,5	143	144,5	201,5
6BHE 64-22	2869	1574	4443	143	144,5	218
6BHE 64-23	2983	1574	4557	143	144,5	220,5
6BHE 64-24	3096,5	1574	4670,5	143	144,5	223
6BHE 64-25	3210,5	1574	4784,5	143	144,5	225,5
6BHE 64-26	3324	1574	4898	143	144,5	228,5

8" Motor						
Pump type	Dimensions [mm]					Weight [kgf]
	L1	L2	Lt	D		
				1 CABLE	2 CABLE	
6BHE 64-27	3538	1204	4742	190,5	190,5	261
6BHE 64-28	3652	1204	4856	190,5	190,5	263,5
6BHE 64-29	3765,5	1204	4969,5	190,5	190,5	266
6BHE 64-30	3879,5	1204	5083,5	190,5	190,5	268,5
6BHE 64-31	3993,5	1204	5197,5	190,5	190,5	271,5



8BHE



SUBMERSIBLE WELL PUMPS DIMENSIONS AND WEIGHT

6-8 BHE

50Hz

Rev. B

8BHE 77

6"Motor												
Pump type	Pump without motor		Pump with oil filled motor				Pump with water filled motor				sumoto motor weight	Franklin motor weight
	L1 (mm)	Weight [Kgf]	D [mm]	L2 [mm]	L [mm]	Weight [Kgf]	D [mm]	L2 [mm]	L [mm]	Weight [Kgf]		
86 BHE 77-2	644	31,5	139	600	1244	74	137	646	1290	-	42	-
86 BHE 77-3	770	36,5	139	700	1470	85	137	711	1481	-	48	-
86 BHE 77-4	896	41,5	139	760	1656	96	137	776	1672	98	54	56,7
86 BHE 77-5	1022	46,5	139	830	1852	112	137	842	1864	110	65	63,3
86 BHE 77-6	1148	51,0	139	890	2038	121	137	907	2055	120	70	69,3
86 BHE 77-7	1274	56,0	139	1030	2304	146	137	1037	2311	140	90	83,9
86 BHE 77-8	1400	61,0	139	1030	2430	151	137	1037	2437	145	90	83,9
86 BHE 77-9	1526	66,0	139	1030	2556	156	137	1037	2563	150	90	83,9
86 BHE 77-10	1652	71,0	-	-	-	-	137	1405	3057	206	-	135
86 BHE 77-11	1778	76,0	-	-	-	-	137	1405	3183	211	-	135

8"Motor												
Pump type	Pump without motor		Pump with oil filled motor				Pump with water filled motor				sumoto motor weight	Franklin motor weight
	L1 (mm)	Weight [Kgf]	D [mm]	L2 [mm]	L [mm]	Weight [Kgf]	D [mm]	L2 [mm]	L [mm]	Weight [Kgf]		
8 BHE 77-12	1909	82,0	-	-	-	-	191	1077	2986	227	-	145
8 BHE 77-13	2035	87,0	-	-	-	-	191	1204	3239	262	-	175
8 BHE 77-14	2161	92,0	-	-	-	-	191	1204	3365	267	-	175
8 BHE 77-15	2287	97,0	-	-	-	-	191	1204	3491	272	-	175
8 BHE 77-16	2413	101,5	-	-	-	-	191	1395	3808	315	-	213
8 BHE 77-17	2539	106,5	-	-	-	-	191	1395	3934	320	-	213
8 BHE 77-18	2665	111,5	-	-	-	-	191	1395	4060	325	-	213
8 BHE 77-19	2791	116,5	-	-	-	-	191	1395	4186	330	-	213
8 BHE 77-20	2917	121,0	-	-	-	-	191	1395	4312	334	-	213
8 BHE 77-21	3043	126,0	-	-	-	-	191	1395	4438	339	-	213
8 BHE 77-22	3169	131,0	-	-	-	-	191	1747	4916	422	-	291
8 BHE 77-23	3295	136,0	-	-	-	-	191	1747	5042	427	-	291
8 BHE 77-24	3421	141,0	-	-	-	-	191	1747	5168	432	-	291

SUBMERSIBLE WELL PUMPS DIMENSIONS AND WEIGHT

6-8 BHE

50Hz

Rev. B

8BHE 95

6"Motor												
Pump type	Pump without motor		Pump with oil filled motor				Pump with water filled motor				sumoto motor weight	Franklin motor weight
	L1 (mm)	Weight [Kgf]	D [mm]	L2 [mm]	L [mm]	Weight [Kgf]	D [mm]	L2 [mm]	L [mm]	Weight [Kgf]		
86 BHE 95-2	644	31,5	139	600	1244	77	137	678,7	1323	79	45	47,5
86 BHE 95-3	770	36,5	139	760	1530	91	137	776	1546	93	54	56,7
86 BHE 95-4	896	41,5	139	830	1726	107	137	842	1738	105	65	63,3
86 BHE 95-5	1022	46,0	139	890	1912	116	137	907	1929	115	70	69,3
86 BHE 95-6	1148	51,0	139	1030	2178	141	137	1037	2185	135	90	83,9
86 BHE 95-7	1274	56,0	139	1030	2304	146	137	1037	2311	140	90	83,9
86 BHE 95-8	1400	61,0	-	-	-	-	137	1405	2805	196	-	135
86 BHE 95-9	1526	66,0	-	-	-	-	137	1405	2931	201	-	135

8"Motor												
Pump type	Pump without motor		Pump with oil filled motor				Pump with water filled motor				sumoto motor weight	Franklin motor weight
	L1 (mm)	Weight [Kgf]	D [mm]	L2 [mm]	L [mm]	Weight [Kgf]	D [mm]	L2 [mm]	L [mm]	Weight [Kgf]		
8 BHE 95-10	1657	72,0	-	-	-	-	191	1077	2734	217	-	145
8 BHE 95-11	1783	77,0	-	-	-	-	191	1204	2987	252	-	175
8 BHE 95-12	1909	82,0	-	-	-	-	191	1204	3113	257	-	175
8 BHE 95-13	2035	87,0	-	-	-	-	191	1204	3239	262	-	175
8 BHE 95-14	2161	92,0	-	-	-	-	191	1395	3556	305	-	213
8 BHE 95-15	2287	97,0	-	-	-	-	191	1395	3682	310	-	213
8 BHE 95-16	2413	102,0	-	-	-	-	191	1395	3808	315	-	213
8 BHE 95-17	2539	106,5	-	-	-	-	191	1395	3934	320	-	213
8 BHE 95-18	2665	111,5	-	-	-	-	191	1747	4412	403	-	291
8 BHE 95-19	2791	116,5	-	-	-	-	191	1747	4538	408	-	291
8 BHE 95-20	2917	121,0	-	-	-	-	191	1747	4664	412	-	291
8 BHE 95-21	3043	126,0	-	-	-	-	191	1747	4790	417	-	291
8 BHE 95-22	3169	131,0	-	-	-	-	191	1975	5144	465	-	334
8 BHE 95-23	3295	136,0	-	-	-	-	191	1975	5270	470	-	334

SUBMERSIBLE WELL PUMPS DIMENSIONS AND WEIGHT

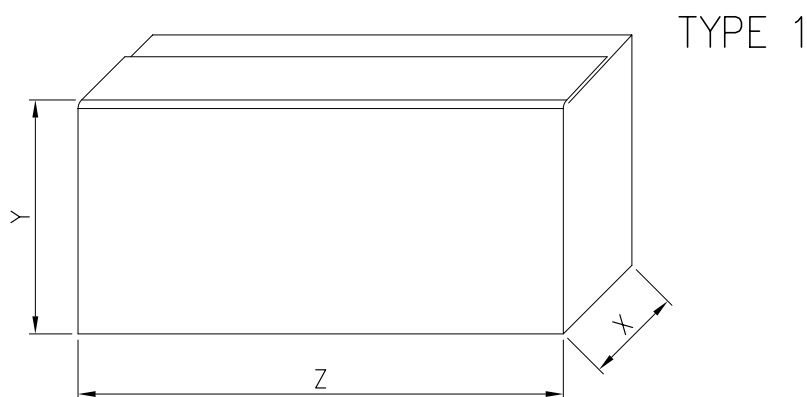
6-8 BHE

50Hz

Rev. B

PACKING 6BHE 13

Pump type	Dimensions [mm]			Weight [kgf]	Type
	X	Y	Z		
6BHE 13-5	160	160	600	12,73	1
6BHE 13-6	160	160	600	13,56	1
6BHE 13-7	160	160	600	14,39	1
6BHE 13-8	160	160	600	15,23	1
6BHE 13-9	160	160	600	16,05	1
6BHE 13-10	160	160	800	17,09	1
6BHE 13-11	160	160	800	17,92	1
6BHE 13-12	160	160	800	18,75	1
6BHE 13-13	160	160	800	19,58	1
6BHE 13-14	160	160	800	20,42	1
6BHE 13-15	160	160	800	21,24	1
6BHE 13-16	160	160	800	22,28	1
6BHE 13-17	160	160	1200	23,11	1
6BHE 13-18	160	160	1200	23,99	1
6BHE 13-19	160	160	1200	24,82	1
6BHE 13-20	160	160	1200	25,66	1
6BHE 13-21	160	160	1200	26,47	1
6BHE 13-22	160	160	1200	27,31	1
6BHE 13-23	160	160	1200	28,15	1
6BHE 13-24	160	160	1200	28,98	1
6BHE 13-25	160	160	1200	29,81	1
6BHE 13-26	160	160	1200	30,64	1
6BHE 13-27	160	160	1200	31,47	1
6BHE 13-28	160	160	1200	32,3	1
6BHE 13-29	160	160	1200	33,13	1
6BHE 13-30	160	160	1200	33,96	1
6BHE 13-31	160	200	1500	34,79	1
6BHE 13-32	160	200	1500	37,93	1
6BHE 13-33	160	200	1500	38,76	1
6BHE 13-34	160	200	1500	39,44	1
6BHE 13-35	160	200	1500	40,27	1
6BHE 13-36	160	200	1500	41,11	1
6BHE 13-37	160	200	1500	41,94	1
6BHE 13-38	160	200	1500	42,77	1
6BHE 13-39	160	200	1500	43,6	1
6BHE 13-40	160	200	1500	44,43	1
6BHE 13-41	160	200	1500	46,26	1
6BHE 13-42	160	200	1900	47,1	1
6BHE 13-43	160	200	1900	47,93	1
6BHE 13-44	160	200	1900	48,76	1
6BHE 13-45	160	200	1900	49,59	1
6BHE 13-46	160	200	1900	50,42	1
6BHE 13-47	160	200	1900	51,25	1
6BHE 13-48	160	200	1900	52,08	1
6BHE 13-49	160	200	1900	52,92	1
6BHE 13-50	160	200	1900	54,26	1
6BHE 13-51	160	200	1900	55,09	1
6BHE 13-52	160	200	1900	55,92	1
6BHE 13-53	160	200	1900	56,75	1
6BHE 13-54	160	200	1900	57,59	1
6BHE 13-55	160	200	1900	59,82	1
6BHE 13-56	160	200	2440	60,65	1
6BHE 13-57	160	200	2440	61,48	1
6BHE 13-58	160	200	2440	62,31	1
6BHE 13-59	160	200	2440	63,15	1
6BHE 13-60	160	200	2440	63,98	1
6BHE 13-61	160	200	2440	64,81	1



SUBMERSIBLE WELL PUMPS DIMENSIONS AND WEIGHT

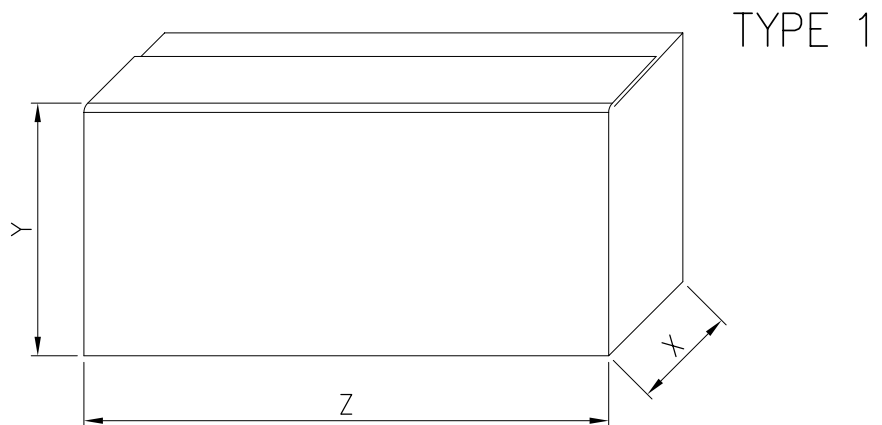
6-8 BHE

50Hz

Rev. B

PACKING 6BHE 20

Pump type	Packing [mm]			Weight [kgf]	Type
	X	Y	Z		
6BHE 20-6	160	160	600	14,24	1
6BHE 20-7	160	160	600	15,17	1
6BHE 20-8	160	160	800	16,29	1
6BHE 20-9	160	160	800	17,22	1
6BHE 20-10	160	160	800	18,14	1
6BHE 20-11	160	160	800	19,07	1
6BHE 20-12	160	160	800	19,99	1
6BHE 20-13	160	160	800	21,16	1
6BHE 20-14	160	160	1200	22,09	1
6BHE 20-15	160	160	1200	23,01	1
6BHE 20-16	160	160	1200	23,94	1
6BHE 20-17	160	160	1200	24,86	1
6BHE 20-18	160	160	1200	25,79	1
6BHE 20-19	160	160	1200	26,71	1
6BHE 20-20	160	160	1200	27,643	1
6BHE 20-21	160	160	1200	28,56	1
6BHE 20-22	160	160	1200	29,49	1
6BHE 20-23	160	160	1200	30,4	1
6BHE 20-24	160	200	1500	33,63	1
6BHE 20-25	160	200	1500	34,55	1
6BHE 20-26	160	200	1500	35,48	1
6BHE 20-27	160	200	1500	36,4	1
6BHE 20-28	160	200	1500	37,33	1
6BHE 20-29	160	200	1500	38,25	1
6BHE 20-30	160	200	1500	39,18	1
6BHE 20-31	160	200	1500	40,1	1
6BHE 20-32	160	200	1500	41,02	1
6BHE 20-33	160	200	1500	42,95	1
6BHE 20-34	160	200	1900	43,88	1
6BHE 20-35	160	200	1900	44,8	1
6BHE 20-36	160	200	1900	45,73	1
6BHE 20-37	160	200	1900	46,65	1
6BHE 20-38	160	200	1900	47,57	1
6BHE 20-39	160	200	1900	48,5	1
6BHE 20-40	160	200	1900	49,42	1
6BHE 20-41	160	200	1900	50,35	1
6BHE 20-42	160	200	1900	51,27	1
6BHE 20-43	160	200	1900	52,2	1
6BHE 20-44	160	200	2440	54,52	1
6BHE 20-45	160	200	2440	55,45	1
6BHE 20-46	160	200	2440	56,37	1
6BHE 20-47	160	200	2440	57,85	1
6BHE 20-48	160	200	2440	58,77	1
6BHE 20-49	160	200	2440	59,69	1
6BHE 20-50	160	200	2440	60,62	1
6BHE 20-51	160	200	2440	61,54	1
6BHE 20-52	160	200	2440	62,47	1
6BHE 20-53	160	200	2440	63,39	1
6BHE 20-54	160	200	2440	64,32	1
6BHE 20-55	160	200	2440	65,24	1
6BHE 20-56	160	200	2440	66,18	1
6BHE 20-57	160	200	2440	67,09	1
6BHE 20-58	160	200	2440	70,22	1
6BHE 20-59	160	200	3250	71,15	1
6BHE 20-60	160	200	3250	72,06	1



SUBMERSIBLE WELL PUMPS DIMENSIONS AND WEIGHT

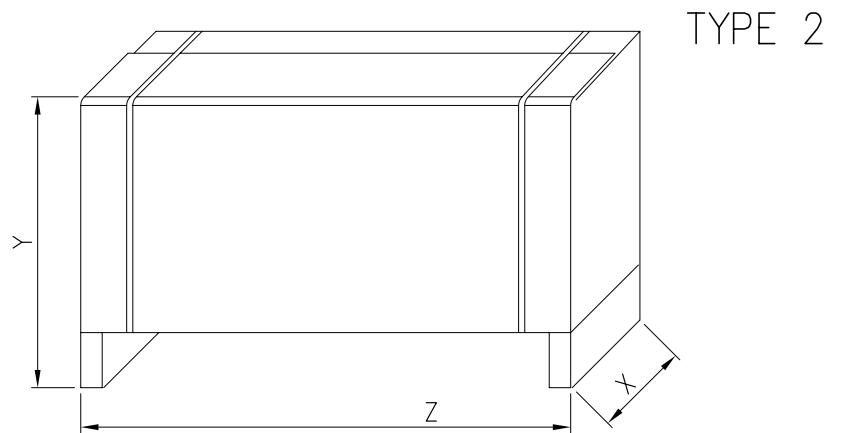
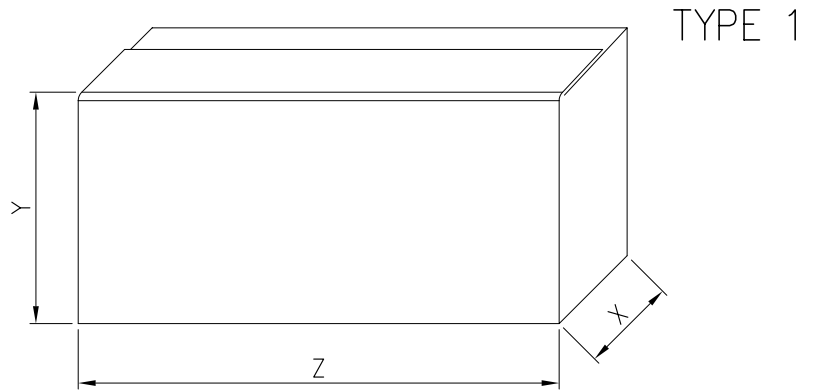
6-8 BHE

50Hz

Rev. B

PACKING 6BHE 32

Pump type	Packing [mm]			Weight [kgf]	Type
	X	Y	Z		
6BHE 32-3	160	160	800	15,9	1
6BHE 32-4	160	160	800	18	1
6BHE 32-5	160	160	800	20,1	1
6BHE 32-6	160	160	1200	22,4	1
6BHE 32-7	160	160	1200	24,5	1
6BHE 32-8	160	160	1200	26,8	1
6BHE 32-9	160	160	1200	28,7	1
6BHE 32-10	160	200	1500	31,3	1
6BHE 32-11	160	200	1500	33,4	1
6BHE 32-12	160	200	1500	35,5	1
6BHE 32-13	160	200	1900	40,7	1
6BHE 32-14	160	200	1900	42,75	1
6BHE 32-15	160	200	1900	44,85	1
6BHE 32-16	160	200	1900	47	1
6BHE 32-17	160	200	1900	49	1
6BHE 32-18	160	200	2440	52,5	1
6BHE 32-19	160	200	2440	54,6	1
6BHE 32-20	160	200	2440	56,7	1
6BHE 32-21	160	200	2440	58,8	1
6BHE 32-22	160	200	2440	60,9	1
6BHE 32-23	160	200	2440	63	1
6BHE 32-24	160	200	2440	65,1	1
6BHE 32-25	160	200	3250	69,4	1
6BHE 32-26	160	200	3250	71,5	1
6BHE 32-27	160	200	3250	73,6	1
6BHE 32-28	160	200	3250	78,75	1
6BHE 32-29	160	200	3250	77,8	1
6BHE 32-30	160	200	3250	79,9	1
6BHE 32-31	160	200	3250	81	1
6BHE 32-32	160	200	3250	84,1	1
6BHE 32-33	160	200	3250	86,2	1
6BHE 32-34	150	200	4000	126,2	2
6BHE 32-35	150	200	4000	128,3	2
6BHE 32-36	150	200	4000	131,56	2
6BHE 32-37	150	200	4000	133,65	2
6BHE 32-38	150	200	4000	142	2
6BHE 32-39	150	200	4000	144,1	2
6BHE 32-40	150	200	5350	160,55	2
6BHE 32-41	150	200	5350	161,6	2
6BHE 32-42	150	200	5350	162,7	2
6BHE 32-43	150	200	5350	163,75	2



SUBMERSIBLE WELL PUMPS DIMENSIONS AND WEIGHT

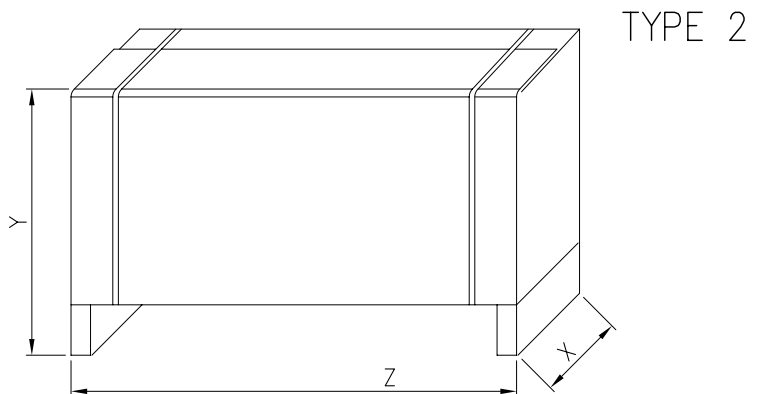
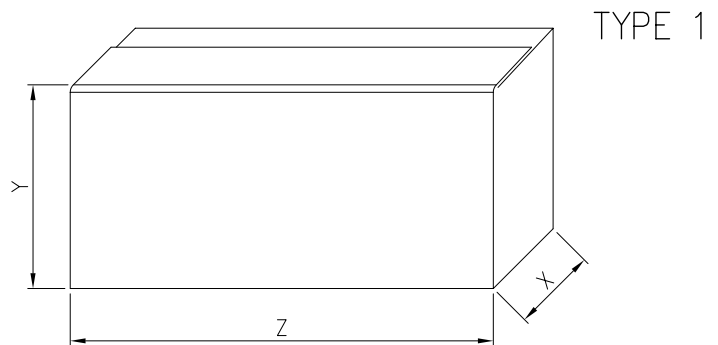
6-8 BHE

50Hz

Rev. B

PACKING 6BHE 48

Pump type	Packing [mm]			Weight [kgf]	Type
	X	Y	Z		
6BHE 48-2	160	160	800	15	1
6BHE 48-3	160	160	800	17,3	1
6BHE 48-4	160	160	1200	20,4	1
6BHE 48-5	160	160	1200	23	1
6BHE 48-6	160	160	1200	25,3	1
6BHE 48-7	160	200	1500	28,4	1
6BHE 48-8	160	200	1500	31	1
6BHE 48-9	160	200	1500	33,3	1
6BHE 48-10	160	200	1900	39,3	1
6BHE 48-11	160	200	1900	42	1
6BHE 48-12	160	200	1900	44,5	1
6BHE 48-13	160	200	1900	47,2	1
6BHE 48-14	160	200	2400	51,2	1
6BHE 48-15	160	200	2400	53,7	1
6BHE 48-16	160	200	2400	56,4	1
6BHE 48-17	160	200	2400	59	1
6BHE 48-18	160	200	2400	61,6	1
6BHE 48-19	160	200	3250	66,4	1
6BHE 48-20	160	200	3250	69	1
6BHE 48-21	160	200	3250	71,6	1
6BHE 48-22	160	200	3250	74,2	1
6BHE 48-23	160	200	3250	76,8	1
6BHE 48-24	160	200	3250	79,6	1
6BHE 48-25	160	200	3250	82,3	1
6BHE 48-26	150	200	4000	122,6	2
6BHE 48-27	150	200	4000	129	2
6BHE 48-28	150	200	4000	128,5	2
6BHE 48-29	150	200	4000	131	2
6BHE 48-30	150	200	5350	148	2
6BHE 48-31	150	200	5350	150,5	2
6BHE 48-32	150	200	5350	153	2
6BHE 48-33	150	200	5350	155,7	2
6BHE 48-34	150	200	5350	164,7	2
6BHE 48-35	150	200	5350	167,4	2
6BHE 48-36	150	200	5350	170	2
6BHE 48-37	150	200	5350	172,6	2
6BHE 48-38	150	200	5350	175,3	2
6BHE 48-39	150	200	5350	178	2
6BHE 48-40	150	200	5350	180,5	2



SUBMERSIBLE WELL PUMPS DIMENSIONS AND WEIGHT

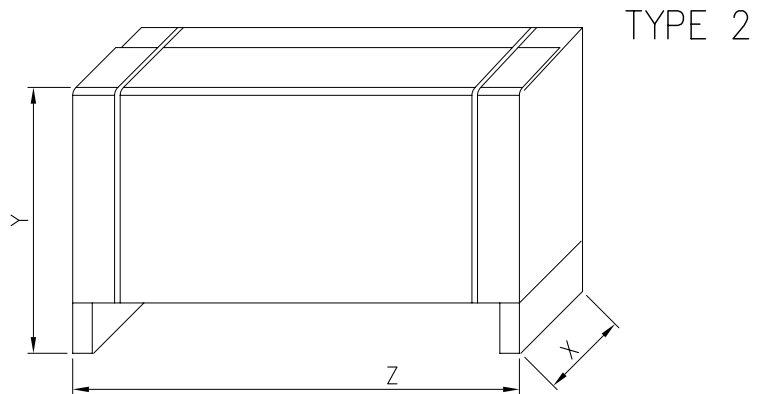
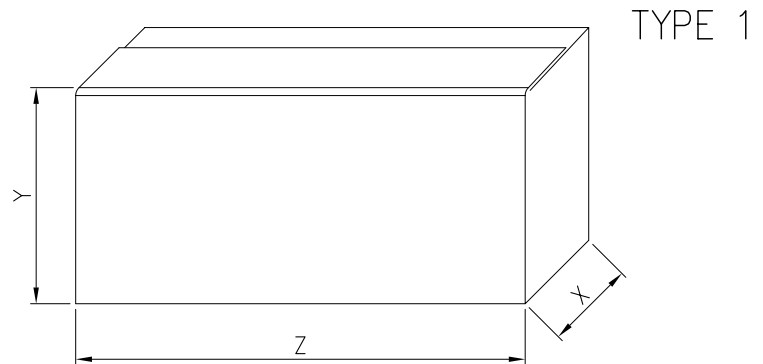
6-8 BHE

50Hz

Rev. B

PACKING 6BHE 64

Pump type	Packing [mm]			Weight [kgf]	Type
	X	Y	Z		
6BHE 64-2	160	160	800	15	1
6BHE 64-3	160	160	800	17,3	1
6BHE 64-4	160	160	1200	20,5	1
6BHE 64-5	160	160	1200	23	1
6BHE 64-6	160	160	1200	25,4	1
6BHE 64-7	160	200	1500	28,5	1
6BHE 64-8	160	200	1500	31,1	1
6BHE 64-9	160	200	1500	33,4	1
6BHE 64-10	160	200	1900	39,4	1
6BHE 64-11	160	200	1900	42	1
6BHE 64-12	160	200	1900	44,6	1
6BHE 64-13	160	200	1900	47,2	1
6BHE 64-14	160	200	2440	51,2	1
6BHE 64-15	160	200	2440	53,8	1
6BHE 64-16	160	200	2440	56,5	1
6BHE 64-17	160	200	2440	59,1	1
6BHE 64-18	160	200	2440	61,7	1
6BHE 64-19	160	200	3250	66,5	1
6BHE 64-20	160	200	3250	69	1
6BHE 64-21	160	200	3250	71,7	1
6BHE 64-22	160	200	3250	74,3	1
6BHE 64-23	160	200	3250	77	1
6BHE 64-24	160	200	3250	79,6	1
6BHE 64-25	160	200	3250	82,2	1
6BHE 64-26	150	200	4000	122,7	2
6BHE 64-27	150	200	4000	132,2	2
6BHE 64-28	150	200	4000	134,8	2
6BHE 64-29	150	200	4000	137,4	2
6BHE 64-30	150	200	5350	154,4	2
6BHE 64-31	150	200	5350	157	2



SUBMERSIBLE WELL PUMPS DIMENSIONS AND WEIGHT

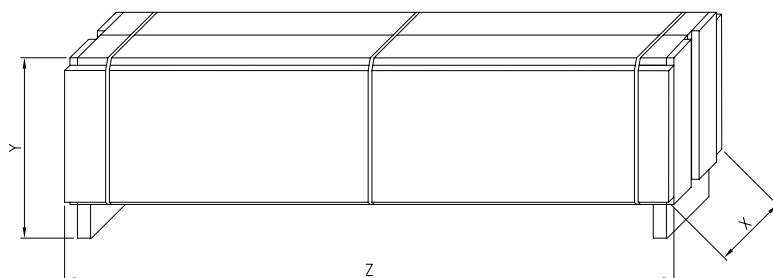
6-8 BHE

50Hz

Rev. B

PACKING 8BHE

8BHE77				
Pump type	Packing [mm]			Weight [kgf]
	X	Y	Z	
8BHE 77-2	200	200	1050	16,6
8BHE 77-3	200	200	1050	16,6
8BHE 77-4	200	200	1050	16,6
8BHE 77-5	200	200	1050	16,6
8BHE 77-6	200	200	1550	23,1
8BHE 77-7	200	200	1550	23,1
8BHE 77-8	200	200	1550	23,1
8BHE 77-9	200	200	1550	23,1
8BHE 77-10	200	200	2050	25,6
8BHE 77-11	200	200	2050	25,6
8BHE 77-12	200	200	2050	25,6
8BHE 77-13	200	200	2050	25,6
8BHE 77-14	200	200	2550	31,1
8BHE 77-15	200	200	2550	31,1
8BHE 77-16	200	200	2550	31,1
8BHE 77-17	200	200	3050	39,6
8BHE 77-18	200	200	3050	39,6
8BHE 77-19	200	200	3050	39,6
8BHE 77-20	200	200	3050	39,6
8BHE 77-21	200	200	3250	46,1
8BHE 77-22	160	200	3250	46,1
8BHE 77-23	160	200	3250	46,1
8BHE 77-24	160	200	3250	46,1
8BHE95				
Pump type	Packing [mm]			Weight [kgf]
	X	Y	Z	
8BHE 95-2	200	200	1050	16,6
8BHE 95-3	200	200	1050	16,6
8BHE 95-4	200	200	1050	16,6
8BHE 95-5	200	200	1050	16,6
8BHE 95-6	200	200	1550	23,1
8BHE 95-7	200	200	1550	23,1
8BHE 95-8	200	200	1550	23,1
8BHE 95-9	200	200	1550	23,1
8BHE 95-10	200	200	2050	25,6
8BHE 95-11	200	200	2050	25,6
8BHE 95-12	200	200	2050	25,6
8BHE 95-13	200	200	2050	25,6
8BHE 95-14	200	200	2550	31,1
8BHE 95-15	200	200	2550	31,1
8BHE 95-16	200	200	2550	31,1
8BHE 95-17	200	200	3050	39,6
8BHE 95-18	200	200	3050	39,6
8BHE 95-19	200	200	3050	39,6
8BHE 95-20	200	200	3050	39,6
8BHE 95-21	200	200	3250	46,1
8BHE 95-22	160	200	3250	46,1
8BHE 95-23	160	200	3250	46,1



MOTOR DATA

OIL FILLED MOTORS

	Output power		Three phase 380V				Three phase 400V			
	[kW]	[HP]	In put [kW]	IN [A]	IA [A]	Power Factor	In put [kW]	IN [A]	IA [A]	Power Factor
4"	2,2	3	3	6	24	0,76	3,26	6,2	24	0,76
	3	4	4,06	7,9	34	0,78	4,32	8	34	0,78
	4	5,5	5,13	10	47	0,78	5,51	10,2	47	0,78
	5,5	7,5	7,28	14	58	0,79	7,88	14,4	58	0,79
6"	4	5,5	4,81	8,7	45	0,84	5,19	8,8	45	0,82
	5,5	7,5	6,97	12,6	64	0,84	7,37	12,5	64	0,82
	7,5	10	9,62	17,2	78	0,85	9,96	16,9	78	0,82
	11	15	13,32	24,1	121	0,84	14,14	23,7	121	0,83
	15	20	17,77	31,4	160	0,86	18,57	30,4	160	0,85
	18,5	25	23,49	41,5	225	0,86	23,40	38,3	225	0,85
	22	30	26,32	46,5	50	0,86	27,20	44	50	0,86
30	40	34,83	63	330	0,84	38,33	62	330	0,86	

WATER FILLED MOTORS

	Power		Three phase 380V				Three phase 415V			
	[kW]	[HP]	In put [kW]	IN [A]	IA [A]	Power Factor	In put [kW]	IN [A]	IA [A]	Power Factor
4"	2,2	3	2,91	5,4	28,3	0,82	3	5,8	30,9	0,72
	3	4	3,99	7,4	39,9	0,82	4,09	7,9	43,6	0,72
	4	5,5	5,24	9,7	54,1	0,82	5,38	10,4	59,1	0,72
	5,5	7,5	7,05	12,6	73,3	0,85	7,08	12,8	80,1	0,77
6"	4	5,5	5,31	9,5	42	0,85	5,21	9,3	46	0,78
	5,5	7,5	7,16	12,8	60	0,85	7,18	12,8	66	0,78
	7,5	10	9,33	16,3	83	0,87	9,43	16,2	91	0,81
	11	15	13,74	24	126	0,87	14,03	24,1	136	0,81
	15	20	18,11	32	164	0,86	18,49	31	179	0,83
	18,5	25	22,9	40	220	0,87	23	38,5	240	0,83
	22	30	27,22	47	255	0,88	27,17	45	278	0,84
	30	40	35,86	64,1	373	0,85	37,55	64,5	407	0,81
8"	37	50	45,87	80,1	387	0,87	45,92	77,9	423	0,82
	45	60	52,13	89	612	0,89	52,46	89	669	0,82
	55	75	65,02	111	819	0,89	65,21	108	895	0,84
	75	100	86,7	148	1099	0,89	87,55	145	1200	0,84
	93	125	109,81	194	1265	0,86	109,83	191	1382	0,8
	110	150	129,41	226	1517	0,87	129,84	223	1657	0,81

OIL FILLED MOTORS CABLE SELECTION

EXAMPLE : 4" MOTOR 4 kW 380-400 V CABLE LENGTH 77 m - 4x2,5 mm²

Three phase (380-400 V) Direct starting

POWER			Cable type and maximum length(*)											
Size	kW	HP	4x1	4x1.5	4x2	4x2.5	4x4	4x6	4x10	4x16	4x25	4x35		
4"	2,2	3	51	78	103	130	207	310	516	-	-	-		
	3	4	41	62	83	104	167	250	416	-	-	-		
	4	5,5	31	46	62	77	124	186	310	496	-	-		
	5,5	7,5	-	33	45	56	90	135	225	360	-	-		
6"	4	5,5	-	-	-	110	160	250	400	-	-	-		
	5,5	7,5	-	-	-	68	108	161	265	415	-	-		
	7,5	10	-	-	-	53	84	126	207	325	-	-		
	9,2	12,5	-	-	-	44	70	104	171	267	413	-		
	11	15	-	-	-	-	59	87	144	223	347	548		
	15	20	-	-	-	-	-	65	107	167	258	350		
	18,5	25	-	-	-	-	-	-	87	136	210	295		
	22	30	-	-	-	-	-	-	75	117	181	246		
30	40	-	-	-	-	-	-	-	110	180	235			

(*) Maximum cable length with a voltage drop of 3% at 30°C ambient temperature.

If the operating voltage U_i in the installation is different from the nominal voltage U_n , it is possible to calculate the permissible maximum length L_{max} with the following formula:

$$L_{max} = L_{tab} (U_i / U_n)^2$$

WATER FILLED MOTORS CABLE SELECTION

Three phase (380-415V) Direct starting

Size	POWER		Cable type and maximum length(*)																			
	kW	HP	4x1	4x1.5	4x2	4x2.5	4x4	4x6	4x10	4x16	4X25	4x35	4x50	4x70	4x95	4x120	4x150	4x185	4x240	4x300	4x400	
4"	2,2	3	61	91	122	152	243	365	609	-	-	-	-	-	-	-	-	-	-	-	-	-
	3	4	45	67	89	112	179	268	446	-	-	-	-	-	-	-	-	-	-	-	-	-
	4	5,5	34	51	68	85	135	203	338	541	-	-	-	-	-	-	-	-	-	-	-	-
	5,5	7,5	-	40	53	66	106	159	266	425	-	-	-	-	-	-	-	-	-	-	-	-
	4	5,5	40	60	-	171	161	242	404	646	-	-	-	-	-	-	-	-	-	-	-	-
6"	5,5	7,5	-	45	-	127	120	180	300	481	-	-	-	-	-	-	-	-	-	-	-	-
	7,5	10	-	-	-	60	96	138	228	354	-	-	-	-	-	-	-	-	-	-	-	-
	9,2	12,5	-	-	-	48	70	120	192	306	468	-	-	-	-	-	-	-	-	-	-	-
	11	15	-	-	-	-	66	102	162	258	396	525	-	-	-	-	-	-	-	-	-	-
	15	20	-	-	-	-	-	72	126	192	294	402	546	-	-	-	-	-	-	-	-	-
8"	18,5	25	-	-	-	-	-	60	102	156	240	330	438	576	-	-	-	-	-	-	-	-
	22	30	-	-	-	-	-	-	84	132	204	276	372	489	-	-	-	-	-	-	-	-
	30	40	-	-	-	-	-	-	-	102	156	210	288	380	490	580	-	-	-	-	-	-
	37	50	-	-	-	-	-	-	-	-	123	169	230	310	390	460	550	890	-	-	-	-
	45	60	-	-	-	-	-	-	-	-	105	142	200	255	330	387	453	516	800	-	-	-
8"	55	75	-	-	-	-	-	-	-	-	-	117	164	229	270	324	380	435	510	573	-	-
	75	100	-	-	-	-	-	-	-	-	-	-	-	160	205	240	290	324	381	429	600	-
	93	125	-	-	-	-	-	-	-	-	-	-	-	-	160	190	225	255	300	330	380	-
8"	110	150	-	-	-	-	-	-	-	-	-	-	-	-	-	160	180	183	240	270	400	-

(*) Maximum cable length with a voltage drop of 3% at 30°C ambient temperature.

If the operating voltage U_i in the installation is different from the nominal voltage U_n , it is possible to calculate the permissible maximum length L_{max} with the following formula:

$$L_{max} = L_{tab} (U_i / U_n)^2$$