

НАСОСЫ-ДОЗАТОРЫ С МЕХАНИЧЕСКИМ
ПРИВОДОМ

СЕРИЯ SPRING



seko

Плунжерные насосы-дозаторы

Серия PS1

Насосы PS1 – плунжерные насосы-дозаторы с пружинно-возвратным механизмом в алюминиевом корпусе.



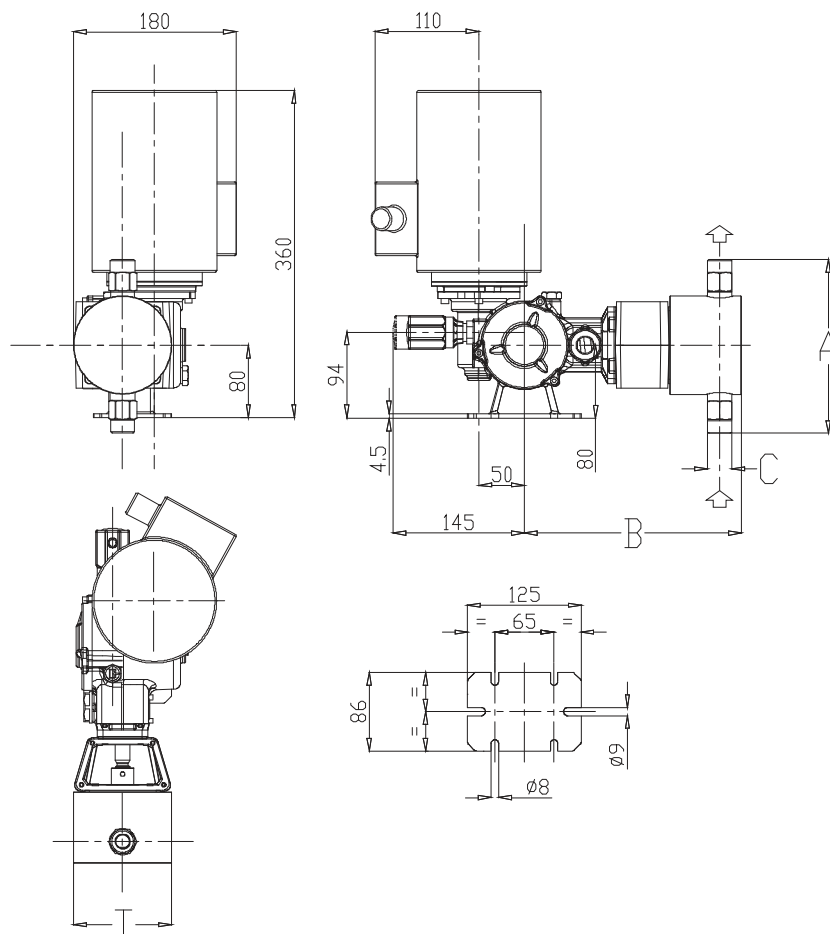
ХАРАКТЕРИСТИКИ

Производительность:	от 1,5 до 304 л/ч
Макс. давление:	30 БАР
Ход поршня:	58-78 - 116 ходов/мин
Диаметр поршня:	от 6 до 64 мм
Двигатель насоса:	стандарт IP 55 0,18 и 0,25 кВт
Длина хода поршня:	15 мм

МОДЕЛЬ	ДИАМЕТР ПОРШНЯ	Ходов/мин	РАСХОД (л/ч)	МАКС. ДАВЛЕНИЕ				СОЕДИНЕНИЯ		3 фазный двигатель (кВт)
				бар		psi		SS 316	ПВХ	
				SS 316	ПВХ	SS 316	ПВХ			
PS1D006A	6	58	1,5	20	10	435	145	1/4 g f	1/4 g f	0,18
PS1D006B		78	2,0							
PS1D006C		116	3,0							
PS1D011A	11	58	5,0	20	10	435	145	1/4 g f	1/4 g f	0,18
PS1D011B		78	6,5							
PS1D011C		116	10,0							
PS1D017A	17	58	11,0	20	10	435	145	3/8 g f	3/8 g f	0,18
PS1D017B		78	15,0							
PS1D017C		116	22,0							
PS1D025A	25	58	25,0	20	10	435	145	3/8 g f	3/8 g f	0,18
PS1D025B		78	32,0							
PS1D025C		116	50,0							
PS1D030A	30	58	35,0	20	10	406	145	3/8 g f	3/8 g f	0,25
PS1D030B		78	45,0							
PS1D030C		116	70,0							
PS1D038A	38	58	55,0	17	10	246,5	145	3/8 g f	3/8 g f	0,25
PS1D038B		78	73,0							
PS1D038C		116	110,0							
PS1D048A	48	58	85,0	10	10	145	145	1/2 g f	1/2 g f	0,25
PS1D048B		78	114,0							
PS1D048C		116	170,0							
PS1D054A	54	58	110,0	8	8	116	116	1/2 g f	1/2 g f	0,25
PS1D054B		78	145,0							
PS1D054C		116	220,0							
PS1D064A	64	58	152,0	6	4	87	58	3/4 g f	3/4 g f	0,25
PS1D064B		78	204,0							
PS1D064C		116	304,0							

Диаметр поршня	SS 316 L			
	A	B	C	T
6	120	210	1/4 g.f.	68
11	120	210	1/4 g.f.	68
17	120	210	3/8 g.f.	68
25	120	215	3/8 g.f.	68
30	120	215	3/8 g.f.	68
38	160	227	3/8 g.f.	88
48	160	227	1/2 g.f.	88
54	173	229	1/2 g.f.	108
64	202	238	3/4 g.f.	108

Диаметр поршня	ПВХ			
	A	B	C	T
6	157	216	1/4 g.f.	80
11	157	216	1/4 g.f.	80
17	147	216	3/8 g.f.	80
25	147	225	3/8 g.f.	80
30	147	225	3/8 g.f.	80
38	168	235	3/8 g.f.	100
48	196	240	1/2 g.f.	100
54	216	240	1/2 g.f.	120
64	222	250	3/4 g.f.	120



МАТЕРИАЛЫ КРЫШКИ НАСОСА

	21	22	24	31	41
КРЫШКА НАСОСА	SS 316	SS 316	SS 316	ПВХ	ПВДФ
ПОРШЕНЬ	SS 316	SS 316	SS 316	Керамика	Керамика
УПЛОТНЕНИЕ ПОРШНЯ	FPM	ПФЭ	ЭПМ	FPM	FPM
КЛАПАНА	SS 316	SS 316	SS 316	ПИРЕКС	ПИРЕКС
ГНЕЗДА КЛАПАНОВ	SS 316	SS 316	SS 316	ПВХ	ПВДФ

КОНТАКТ С ЖИДКОСТЬЮ

Крышка насоса из SS 316 или PVC (стандарт).

ПОРШЕНЬ ИЗ СТАЛИ SS 316 ИЛИ КЕРАМИКИ

Материалы, контактирующие с дозируемой жидкостью, перечислены в таблице "материалы крышки насоса" (спецматериалы поставляются под заказ).

МАКС. ТЕМПЕРАТУРА ДОЗИРОВКИ

- Крышка насоса из SS 316: 90° C
- Крышка насоса из ПВХ: 40° C

РЕГУЛИРОВКА РАСХОДА

Насосы могут быть оборудованы электроприводом, работающем на 4-20 мА.

P	S1	D	064	B	31	V1	000	ЛЕГЕНДА
								Опции
								Двигатель
								Материалы крышки насоса
								Такты
								Диаметр поршня
								Длина хода поршня
								Тип механизма
								Модель

Плунжерные насосы-дозаторы

Серия PS2

Насосы PS2 – плунжерные насосы-дозаторы с пружинно-возвратным механизмом в алюминиевом корпусе.



ХАРАКТЕРИСТИКИ

Производительность: от 40 до 1000 л/ч

Макс. давление: 30 БАР

Ход поршня: 58-78 - 116 ходов/мин

Диаметр поршня: от 25 до 89 мм

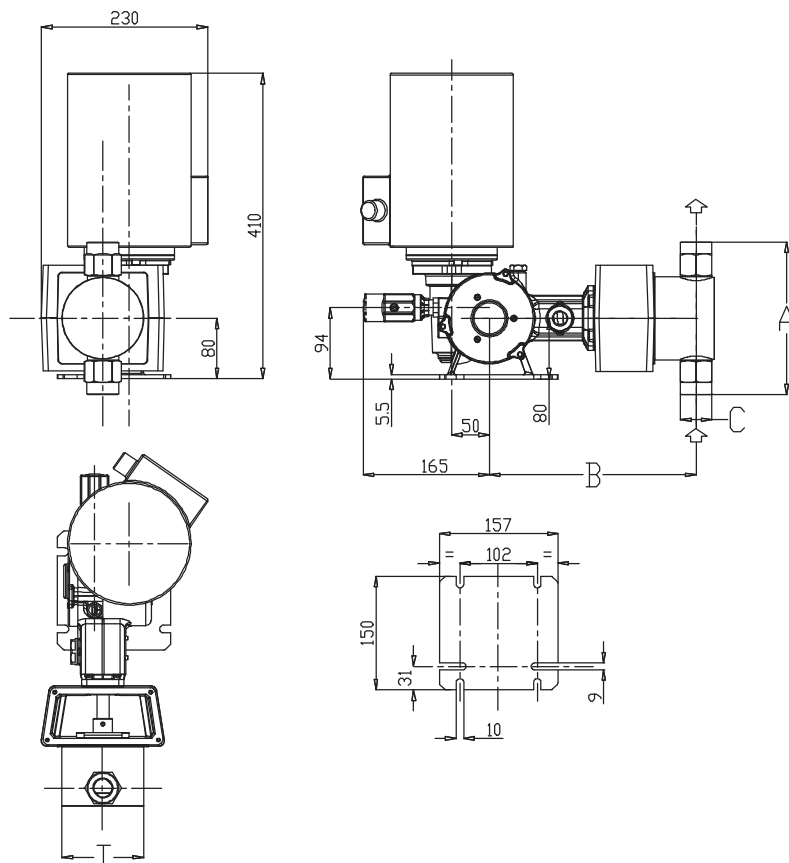
Двигатель: стандарт IP 55 0,37-0,55-0,75 кВт

Длина хода: 25 мм

МОДЕЛЬ	ДИАМЕТР ПОРШНЯ	Ходов/мин	РАСХОД (л/ч)	МАКС. ДАВЛЕНИЕ				СОЕДИНЕНИЯ		3фазный двигатель (кВт)
				бар		psi		SS 316	ПВХ	
				SS 316	ПВХ	SS 316	ПВХ			
PS2E025A	25	58	40,0	20	10	435	145	3/8 g f	3/8 g f	0,37
PS2E025B		78	53,0							
PS2E025C		116	80,0							
PS2E030A	30	58	55,0	20	10	435	145	3/8 g f	3/8 g f	0,37
PS2E030B		78	75,0							
PS2E030C		116	112,0							
PS2E038A	38	58	90,0	20	10	435	145	1/2 g f	3/8 g f	0,37
PS2E038B		78	120,0							
PS2E038C		116	180,0							
PS2E048A	48	58	140,0	20	10	290	145	1/2 g f	1/2 g f	0,55
PS2E048B		78	190,0							
PS2E048C		116	284,0							
PS2E054A	54	58	180,0	15	10	217,5	145	1/2 g f	1/2 g f	0,55
PS2E054B		78	242,0							
PS2E054C		116	365,0							
PS2E064A	64	58	250,0	10	10	145	145	3/4 g f	3/4 g f	0,75
PS2E064B		78	335,0							
PS2E064C		116	505,0							
PS2E076A	76	58	365,0	7	7	101,5	101,5	1 g f	1 g f	0,75
PS2E076B		78	485,0							
PS2E076C		116	730,0							
PS2E089A	89	58	495,0	5	5	72,5	72,5	1 g f	1 g f	0,75
PS2E089B		78	660,0							
PS2E089C		116	1000,0							

Диаметр поршня	SS 316 L			
	A	B	C	T
25	120	258	3/8 g.f.	68
30	120	258	3/8 g.f.	68
38	160	268	1/2 g.f.	88
48	160	268	1/2 g.f.	88
54	173	268	1/2 g.f.	108
64	202	273	3/4 g.f.	108
76	238	288	1" g.f.	138
89	252	288	1" g.f.	150

Диаметр поршня	ПВХ			
	A	B	C	T
147	258	3/8 g.f.	80	
147	258	3/8 g.f.	80	
168	268	3/8 g.f.	100	
196	268	1/2 g.f.	100	
216	268	1/2 g.f.	120	
222	273	3/4 g.f.	120	
244	288	1" g.f.	148	
256	288	1" g.f.	160	



МАТЕРИАЛЫ КРЫШКИ НАСОСА

	21	22	24	31	41
КРЫШКА НАСОСА	SS 316	SS 316	SS 316	ПВХ	ПВДФ
ПОРШЕНЬ	SS 316	SS 316	SS 316	Керамика	Керамика
УПЛОТНЕНИЕ ПОРШНЯ	FPM	ПТФЭ	ЭПМ	FPM	FPM
КЛАПАНА	SS 316	SS 316	SS 316	ПИРЕКС	ПИРЕКС
ГНЕЗДА КЛАПАНОВ	SS 316	SS 316	SS 316	ПВХ	ПВДФ

КОНТАКТ С ЖИДКОСТЬЮ

Головка насоса из SS 316 или PVC (стандарт).

ПОРШЕНЬ ИЗ SS 316 ИЛИ КЕРАМИКИ

Материалы, контактирующие с дозируемой жидкостью, перечислены в таблице "материалы крышки насоса" (спецматериалы поставляются под заказ).

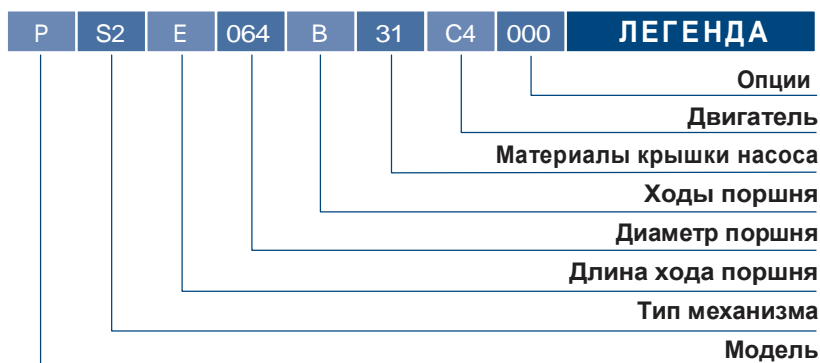
МАКС. ТЕМПЕРАТУРА ДОЗИРОВКИ

- Крышка насоса из SS 316: 90° C

- Крышка насоса из ПВХ: 40° C

РЕГУЛИРОВКА РАСХОДА

Насосы могут быть оборудованы электроприводом, работающем на 4-20 мА.



Диафрагменные насосы-дозаторы

Серия MS1

Насосы MS1 – диафрагменные насосы-дозаторы с пружинно-возвратным механизмом в алюминиевом корпусе.

ХАРАКТЕРИСТИКИ

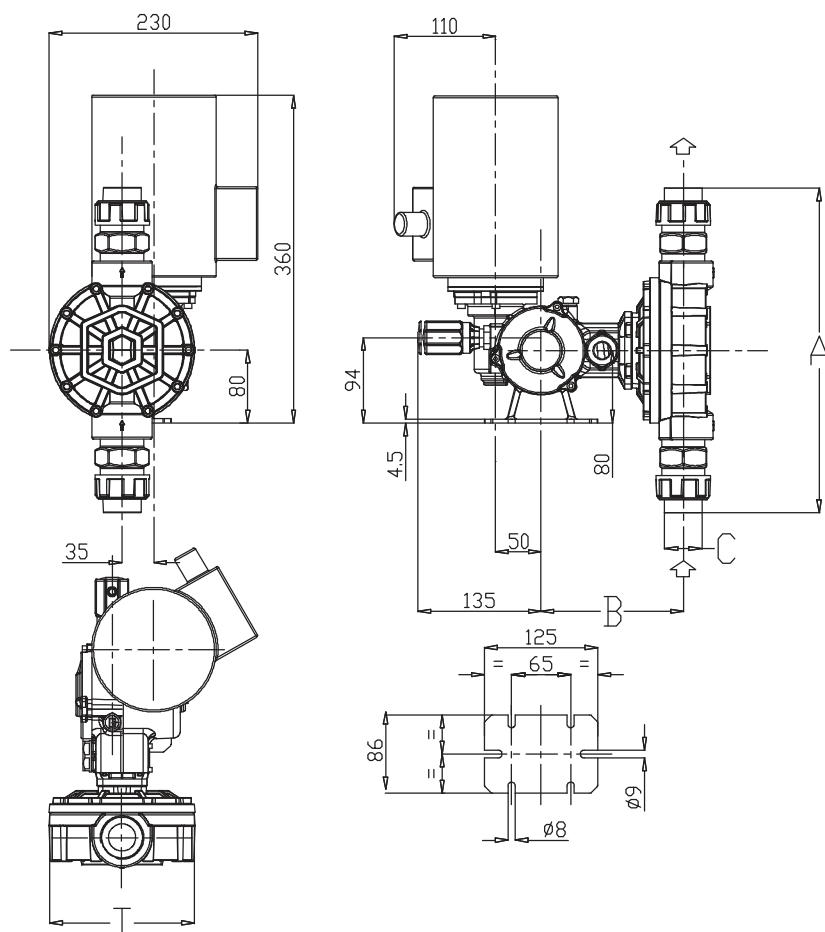
Производительность:	от 5,5 до 460 л/ч
Макс. давление:	10 БАР
Ход поршня:	58-78 - 116 ходов/мин
Диаметр диафрагмы:	от 64 до 165 мм
Двигатель насоса:	стандарт IP 55 0,18-0,25-0,37 кВт
Длина хода поршня:	2 мм - 4 мм - 6 мм



МОДЕЛЬ	ДИАМЕТР ДИАФРАГМЫ	ДЛИНА ХОДА (мм)	ХОДОВ/МИН	РАСХОД (л/ч)	МАКС. ДАВЛЕНИЕ				СОЕДИНЕНИЯ		3-фазный двигатель (кВт)
					бар		psi		SS 316	ПП	
					SS 316	ПП	SS 316	ПП			
MS1A064A	64	2	58	5,5	10	10	145	145	1/4 g f	1/4 g f	0,18
MS1A064B			78	8,0							
MS1A064C			116	11,0							
MS1A094A	94	2	58	20,0	10	10	145	145	3/8 g f	3/8 g f	0,25
MS1A094B			78	26,0							
MS1A094C			116	40,0							
MS1B108A	108	4	58	60,0	10	10	145	145	3/8 g f	3/8 g f	0,37
MS1B108B			78	80,0							
MS1B108C			116	120,0							
MS1C138A	138	6	58	155,0	7	7	101,5	101,5	3/4 g f	3/4 g f	0,37
MS1C138B			78	220,0							
MS1C138C			116	310,0					1" g f	1" g f	
MS1C165A	165	6	58	230,0	5	5	72,5	72,5	1" g f	1" g f	0,37
MS1C165B			78	330,0							
MS1C165C			116	460,0							

Диаметр диафрагмы	ПП			
	A	B	C	T
65	208	149	1/4" g.f.	98
94	236	144	3/8" g.f.	117
108	248	144	3/8" g.f.	131
138	347	158	3/4 g.f.	160
			1" g.f.	
165	377	160	1" g.f.	193

Диаметр диафрагмы	SS 316 L			
	A	B	C	T
65	150	144	1/4" g.f.	98
94	172	146	3/8" g.f.	120
108	212	146	3/8" g.f.	140
138	258	157	3/4 g.f.	170
			1" g.f.	
165	296	157	1" g.f.	190



МАТЕРИАЛЫ КРЫШКИ НАСОСА

	21	31	51
КРЫШКА НАСОСА	SS 316	ПВХ	ПП
ДИАФРАГМА	SS 316	ПТФЭ	ПТФЭ
КЛАПАНА	SS 316	ПИРЕКС	ПИРЕКС
ГНЕЗДА КЛАПАНОВ	SS 316	ПВХ	ПП

КОНТАКТ С ЖИДКОСТЬЮ

SS 316 или PP (стандарт).

ДИАФРАГМА ПТФЭ

Материалы, контактирующие с дозируемой жидкостью, перечислены в таблице «материалы крышки насоса» (спецматериалы под заказ).

МАКС. ТЕМПЕРАТУРА ДОЗИРОВКИ

- крышка насоса SS 316: 90° C

- крышка насоса ПП: 40° C

РЕГУЛИРОВКА РАСХОДА

Насосы могут быть оборудованы электроприводом, работающем на 4-20 мА

M	S1	A	064	B	51	A1	000	ЛЕГЕНДА
								Опции
								Двигатель
								Материалы крышки насоса
								Ходы поршня
								Диаметр диафрагмы
								Длина хода поршня
								Тип механизма
								Модель

Диафрагменные насосы-дозаторы

Серия MS0

Насосы MS0 – диафрагменные насосы-дозаторы с пружинно-возвратным механизмом в пластмассовом корпусе

ХАРАКТЕРИСТИКИ

Производительность: от 17 до 47 л/ч

Макс. давление: 5 бар

Ход поршня: 41-58-82-116 ходов/мин

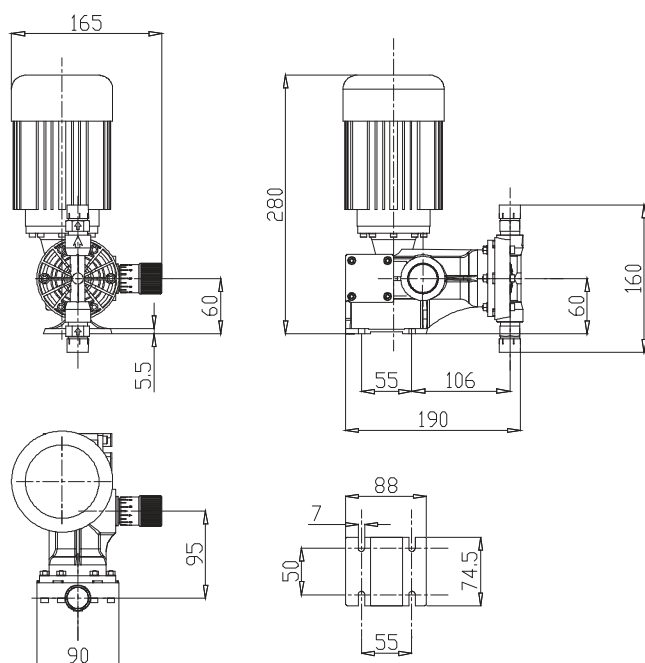
Диаметр диафрагмы: 50 мм

Двигатель насоса: стандарт IP55 0,08 кВт

Длина хода поршня: 5 мм



МОДЕЛЬ	ДИАМЕТР ДИАФРАГМЫ	ХОДОВ/МИН	РАСХОД (л/ч)	МАКС. ДАВЛЕНИЕ		СОЕДИНЕНИЯ		3фазный двигатель (кВт)
				бар	psi	SS 316	ПП	
MS0A050E	50	41	17,0	5	72,5	1/2 g m	1/2 g m	0,08
MS0A050A		58	23,0					
MS0A050F		82	34,0					
MS0A050C		116	47,0					



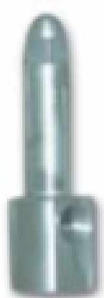
МАТЕРИАЛЫ КРЫШКИ НАСОСА

	21	31	51
КРЫШКА НАСОСА	SS 316	ПВХ	ПП
ДИАФРАГМА	ПТФЭ	ПТФЭ	ПТФЭ
КЛАПАНА	SS 316	ПИРЕКС	ПИРЕКС
ГНЕЗДА КЛАПАНОВ	SS 316	ПВХ	ПП

М	S0	A	050	A	51	000	ЛЕГЕНДА
							Опции
							Двигатель
							Материалы крышки насоса
							Ходы поршня
							Диаметр диафрагмы
							Длина хода поршня
							Тип механизма
							Модель

АКСЕССУАРЫ

Регулируемые предохранительные клапаны (SS316/ПТФЭ)



Модель	Расход л/ч	Давление (бар)		Соединения BSP	КОД
		мин	макс		
VS1S	250	0	19	1/2" F	VS1S250019
		20	45		VS1S250045
		46	150		VS1S250150
VS2S	650	0	13	3/4" F	VS2S650013
		14	30		VS2S650030
		31	100		VS2S650100

Регулируемые предохранительные клапаны (диафрагма FPM)



МОДЕЛЬ (материал)	Расход л/ч	Давление (бар)		Соединения BSP	КОД
		мин	макс		
PRM-S (SS316)	300	0	5	3/8" F	PRM1S03005
	800			3/4" F	PRM2S08005
	1500			1" F	PRM3S15005
PRM-P (ПВХ)	300	0	5	3/8" F	PRM1P03005
	800			3/4" F	PRM2P08005
	1500			1" F	PRM3P15005

Y-образные вакуум-фильтры



МОДЕЛЬ (материал)	Соединения BSP	КОД
FYF ПВХ	3/8" F	FYP3240200
	1/2" F	FYP3230040
	3/4" F	FYP3230060
	1" F	FYP3230080
FYS (SS316)	3/8" F	FYS3240098
	1/2" F	FYS3240100
	3/4" F	FYS3240110
	1" F	FYS3240120

АКСЕССУАРЫ

Клапаны противодействия (SS316)



МОДЕЛЬ	Расход л/ч	Давление (бар)		Соединения BSP	КОД
		мин	макс		
VZX-S-02	50	2		1/4" M	VZX1S00502
	100			1/4" F	VZX3S01002
	200			3/8" F	VZX4S02002
	420			1/2" F	VZX5S04202
	800			3/4" F	VZX6S08002
	1650			1" F	VZX7S16502
VZX-S-10	100	10		1/4" F	VZX3S01010
	200			3/8" F	VZX4S02010
	420			1/2" F	VZX5S04210
	800			3/4" F	VZX6S08010
	1650			1" F	VZX7S16510

Регулируемые клапаны противодействия (диафрагма FPM)



МОДЕЛЬ (материал)	Расход л/ч	Давление (бар)		Соединения BSP	КОД
		мин	макс		
VSM-S (SS316)	300	0	5	3/8" F	VSM1S03005
	800			3/4" F	VSM2S08005
	1500			1" F	VSM3S15005
VSM-P (ПВХ)	300	0	5	3/8" F	VSM1P03005
	800			3/4" F	VSM2P08005
	1500			1" F	VSM3P15005

АКСЕССУАРЫ

Компенсатор пульсаций серия HST



Емкость (л)	Давление (бар)	Материал		Соединения BSP	КОД
		Корпус	Диафрагма		
0,04	10	ПВХ	FPM	3/8" F	HSTP004V01
0,1					HSTP010V01
0,35				1/2" F	HSTP035V01
0,8					HSTP080V01
1,5				3/4" F	HSTP150V01
2,3					HSTP130V01

Компенсатор пульсаций серия HTR



Емкость(л)	Давление (бар)	Материал		Соединения BSP	КОД
		Корпус	Диафрагма		
0,1	230	SS316	БНК	3/8" BSP F	HTRS035N23
0,35				1/2" BSP F	HTRS035N23
0,5					HTRS050N23
0,8					HTRS080N23
1,5				3/4" BSP F	HTRS150N23
2,3					HTRS230N23

Тест-модуль серия AR



Давление (бар)	КОД
6	AR10PM0006
12	AR11PM0012
40	AR01PM0040
60	AR02PM0060
100	AR03PM0100
160	AR04PM0160
250	AR05PM0250